

○ DED7874 ○ DED7878 ○ DED7878B
○ DED7880 ○ DED7880B

DEDRA 

Instrukcja ważna dla urządzeń wyprodukowanych po: / Návod pro zařízení vyrobená po: / Návod pre obsluhu zariadení vyrobených po: / Instrukcija – įrenginiai, kurie buvo pagaminti nuo: / Lietošanas instrukcija ierīcēm izgatavotiem pēc: / Útmutató a után gyártott készülékekhez: / Mode d'emploi pour les appareils fabriqués après: / Manual de Instrucciones para las máquinas fabricadas después de: / Manualul de utilizare pentru aparate fabricate după: / Gebruiksaanwijzing voor apparaten geproduceerd na: / Bedienungsanleitung für Geräte, hergestellt wurden die nach dem: **01.01.2019**

- PL** **Wiertarko-wkrętarka**
Instrukcja obsługi z kartą gwarancyjną
- CZ** **Vrtací šroubovák**
Návod k obsluze se záručním listem
- SK** **Vŕtačko-skrutkovač**
Užívateľská príručka so záručným listom
- LT** **Suktuvas-gręžtuvas**
Naudojimo instrukcija su Garantiniu lapu
- LV** **Urbjmašina-skrūvgriezis**
Lietošanas instrukcija ar garantijas talonu
- HU** **Fúró-csavarozó**
Használati Utasítás Garanciajeggyel
- FR** **Perceuse - visseuse**
Mode d'emploi avec Bulletin de Garantie
- ES** **Talador-atornillador**
Manual de Instrucciones con la carta de garantía
- RO** **Mașină de găurit și înșurubat**
Instrucțiunile de utilizare și certificat de garanție
- NL** **Schroefboormachine**
Gebruiksaanwijzing met de garantiekaart
- DE** **Bohrschrauber**
Bedienungsanleitung mit Garantiekarte











- PL** Wszelkie prawa zastrzeżone. Niniejsze opracowanie jest chronione prawem autorskim. Kopiowanie lub rozpowszechnianie instrukcji obsługi w fragmentach albo w całości bez zgody Dedra Exim zabronione. Dedra Exim zastrzega sobie prawo do wprowadzania zmian konstrukcyjno-technicznych oraz komplekcyjnych bez uprzedniego powiadomienia. Zmiany te nie mogą stanowić podstawy do reklamowania produktu. Instrukcja obsługi dostępna na stronie www.dedra.pl
- CZ** Všechna práva vyhrazena. Toto zpracování je chráněno autorským právem. Kopírování nebo šíření Návodů k obsluze v částech nebo vcelku bez souhlasu společnosti Dedra Exim je zakázáno. Dedra Exim si vyhradzuje právo zavádět konstrukční a technické a komplementační změny bez dřívějšího oznámení. Tyto změny nemohou být základem pro reklamování výrobku. Návod k obsluze dostupný na stránkách www.dedra.pl
- SK** Všetky práva vyhradené. Tieto materiály sú chránené autorskými právami. Kopírovanie prípadne šírenie častí, prípadne celého návodu na obsluhu je bez súhlasu spoločnosti Dedra Exim zakázané. Dedra Exim si vyhradzuje právo na vykonávanie konštrukčno-technických zmien, a zmien doplnkového príslušenstva, bez predchádzajúceho upozomenia. Tieto zmeny nemôžu byť dôvodom na reklamáciu výrobku. Užívateľská príručka je dostupná na webovej stránke www.dedra.pl
- LT** Visos teisės saugomos. Šis kūrinys yra saugomas autorinių teisių įstatymų. Eksploatavimo instrukcijos arba jos fragmentų kopijavimas ir platinimas be „Dedra Exim“ sutikimo draudžiamas. „Dedra Exim“ pasilieka sau teisę įvesti konstrukcijos, techninius arba komplektacijos pokyčius be išankstinio įspėjimo. Šie pokyčiai negali būti skundo dėl produkto pagrindu. Naudojimo instrukcija yra prieinama svetainėje: www.dedra.pl
- LV** Visas tiesības pasargātas. Šis izdevums ir sargāts ar autortiesību. Lietošanas Instrukcijas kopēšana vai izplatīšana pilnīgi vai fragmentos bez Dedra Exim firmas piekrišanas ir aizliegta. Firma Dedra Exim atstāj sev tiesību veikt konstrukcijas-tehnikas izmaiņu, kā arī komplektācijas izmaiņu bez iepriekšēja paziņojuma. Šīs izmaiņas nevar būt par pamatu produkta reklamēšanai. Lietošanas instrukcija pieejama mājaslapā www.dedra.pl
- HU** Minden jog fenntartva. A jelen kiadvány szerzői jogokkal védve. A Használati Utasítás másolása vagy terjesztése egészében vagy részleteiben a Dedra Exim írásos engedélye nélkül tilos A Dedra Exim fenntartja magának a szerkezeti-műszaki, valamint komplettálási változtatások előzetes bejelentés nélküli bevezetésének jogát. Ezek a változások nem szolgálhatnak alappal a termék reklamációjának. A használati utasítás a weboldalon elérhető www.dedra.pl.
- FR** Tous les droits réservés. L'élaboration présente est protégée par le droit d'auteur. Toute représentation ou reproduction du Mode d'emploi partielle ou intégrale sans consentement de Dedra Exim est interdite. Dedra Exim se réserve le droit d'introduire des modifications techniques de construction ou de complément sans avertissement. Ces modifications ne peuvent pas donner lieu à une réclamation. Notice d'utilisation accessible sur le site www.dedra.pl
- ES** Todos los derechos reservados. La presente documentación está protegida por el derecho de autor. Reproducción y difusión del Manual de Instrucciones parcial o total sin permiso de la empresa Dedra Exim prohibido Dedra Exim se reserva el derecho de realizar cambios técnicos de construcción y complementarios sin previo aviso. Estos cambios no pueden ser motivo de reclamación del producto. Manual de instrucciones disponible en la página www.dedra.pl
- RO** Toate drepturile rezervate. Această redactare este protejată prin legea dreptului de autor. Este interzisă copierea, reproducerea în orice fel sau multiplicarea și distribuirea parțială sau în totalitate a Manualului de utilizare fără permisiunea firmei Dedra Exim Firma Dedra Exim își rezervă dreptul de a face modificări tehnice și constructive sau de completare a dispozitivului fără a notifica prealabilă. Aceste modificări nu pot constitui temei pentru reclamarea produsului. Instrucțiunea de deservire accesibilă pe pagina www.dedra.pl
- NL** Alle rechten voorbehouden. Deze publicatie wordt auteursrechtelijk beschermd. Het kopiëren of openbaar maken van de fragmenten of het geheel van de Gebruiksaanwijzing zonder de toestemming van de firma Dedra Exim is verboden. Dedra Exim behoudt het recht om de constructie, techniek en de voltooiing te wijzigen zonder ingebrekestelling. Die veranderingen zijn geen reden zijn om een klacht over het product in te dienen. Gebruikersaanwijzing beschikbaar op de website www.dedra.pl
- DE** Alle Rechte vorbehalten. Die vorliegende Bedienungsanleitung wird durch das Urheberrecht geschützt. Kein Teil dieser Bedienungsanleitung darf ohne schriftliche Einwilligung von Dedra Exim vervielfältigt oder verbreitet werden. Dedra Exim behält sich das Recht vor, Konstruktions- und technische Änderungen sowie Änderungen in der Zusammensetzung vorzunehmen, ohne vorher darüber zu informieren. Diese Änderungen können kein Grund zur Reklamation des Produkts bilden. Die Bedienungsanleitung ist auf der Internetseite www.dedra.pl zugänglich.

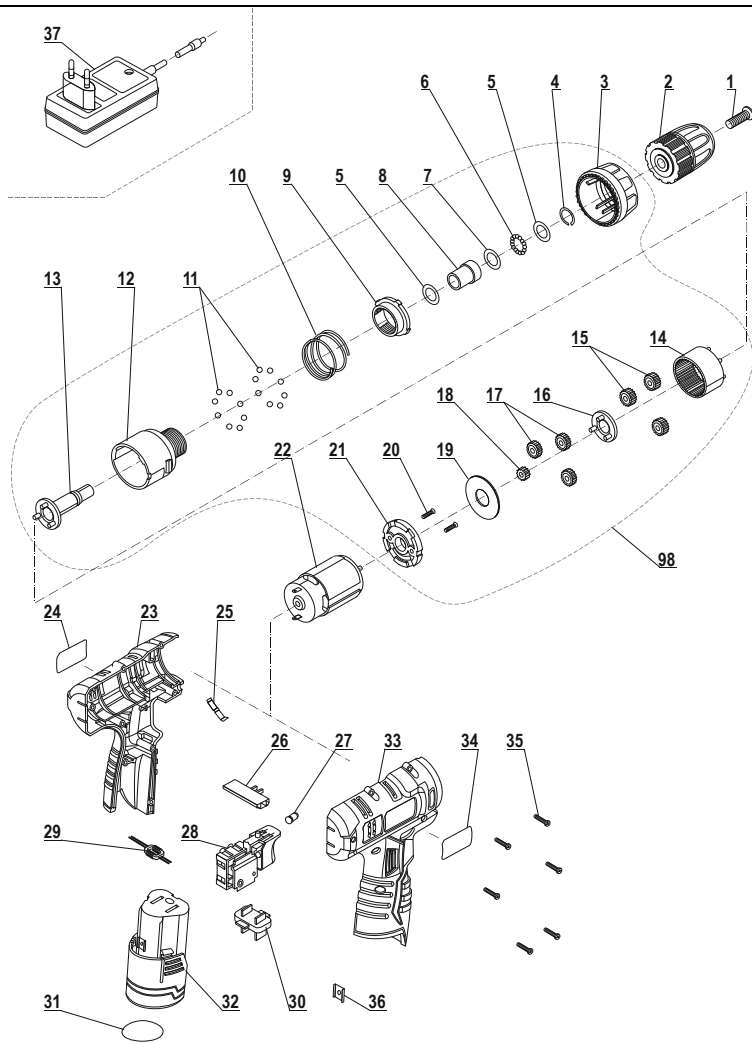
Kontakt

Kontaktai / Kontakts / Elérhetőség / Contact / Contacto / Contact / Contact / Kontakt
Dedra Exim Sp. z o.o., ul. 3 Maja 8, 05-800 Pruszków
Tel. +48 22 73 83 777 wew. 129, 165, fax +48 22 73 83 779
serwis@dedra.pl www.dedra.pl

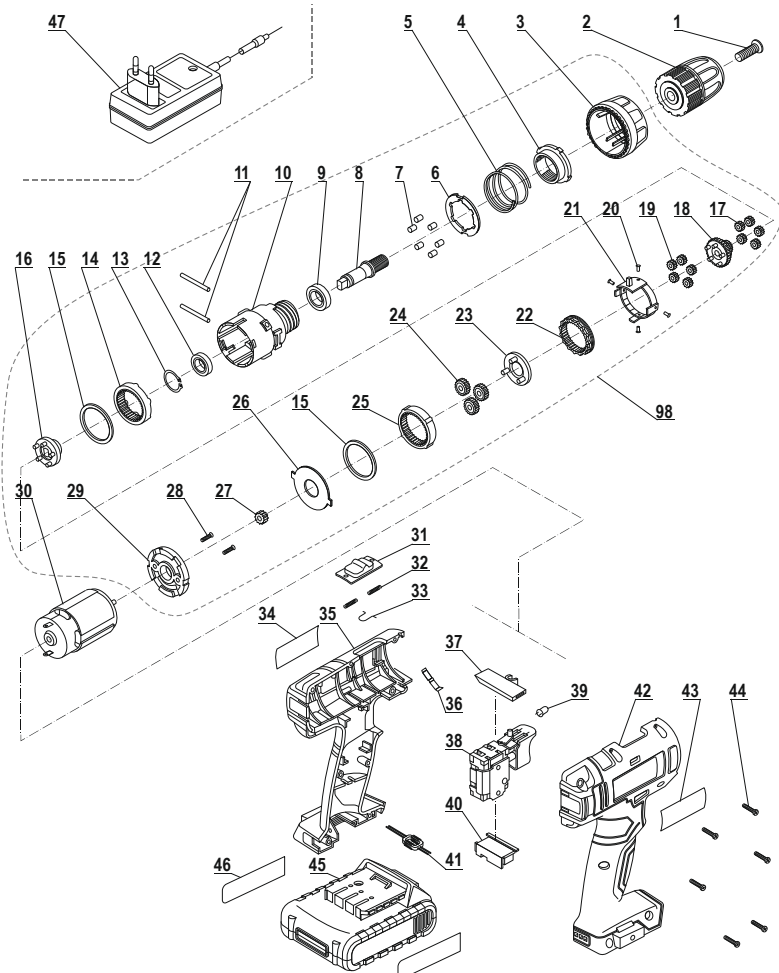


1. Zdjęcia i rysunki

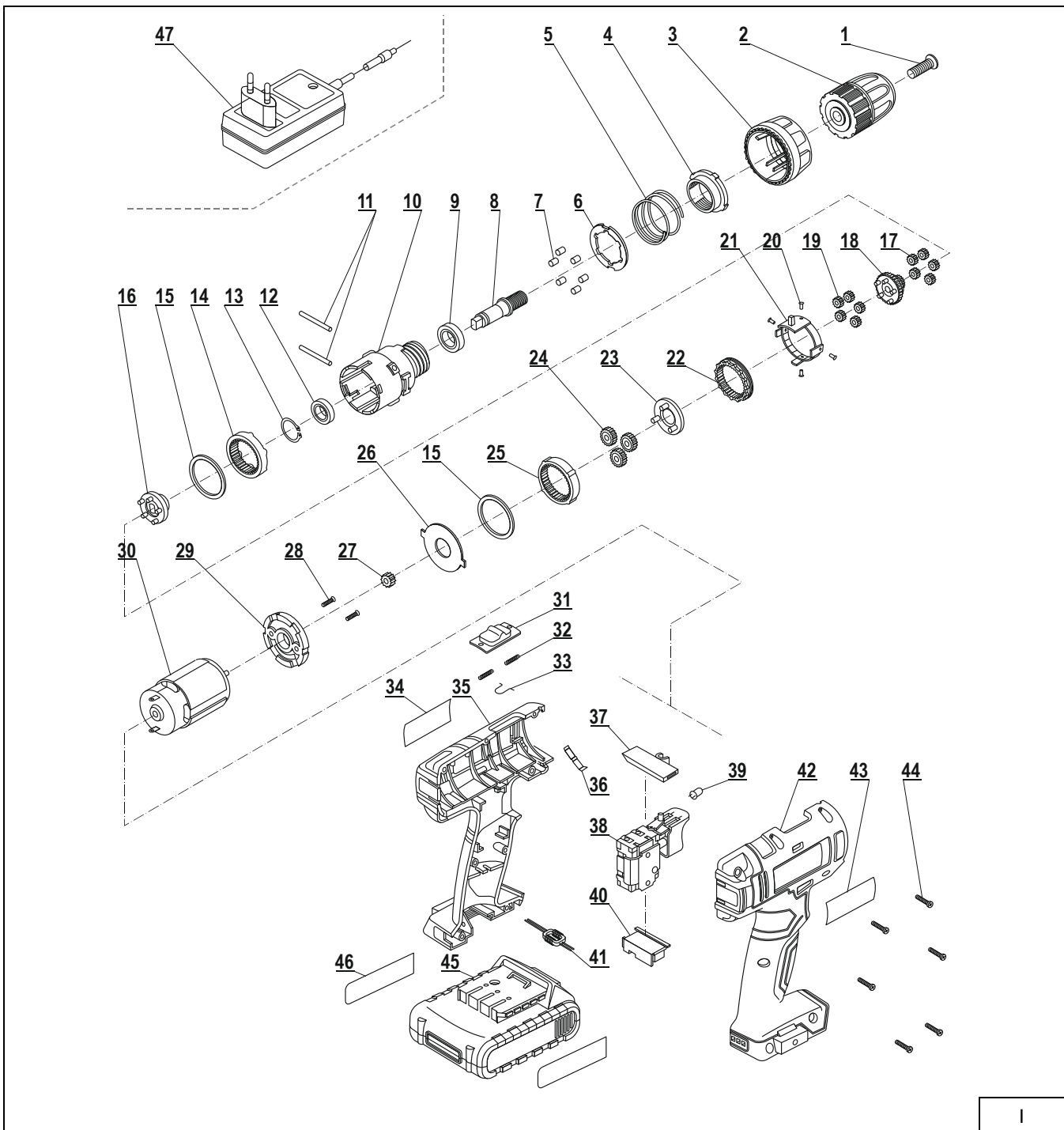
<p>DED7874</p> 	<p>DED7878,7878B,7880,7880B</p> 	A
		C
		E
		F2
F1		



G



H



Opis piktogramów / Popis použitých piktogramů / Opis používaných piktogramov / Panaudotų piktogramų aprašymas / Lietoto piktogrammu apraksts / Az alkalmazott piktogramok magyarázata / Interpretation des pictogrammes / Descripción de los pictogramas / Descrierea pictogramelor / Omschrijving van de gebruikte pictogrammen / Beschreibung der verwendeten Piktogramme



Nakaz: przeczytaj instrukcję obsługi / Příklad: přečtěte návod k obsluze / Příklad: oboznámte sa s uživatelskou príručkou / Privaloma: perskaitykite aptarnavimo instrukciją / Norādījums: rūpīgi iepazīstieties ar lietotāja rokasgrāmatā sniegto informāciju / Utasítás: olvassa el az útmutatót / Ordre: avant l'usage lire le mode d'emploi / Indicación: leer el manual de instrucciones / Obligatori: citiți manualul de utilizare / Bevel: lees de gebruiksaanwijzing / Gebot: die Bedienungsanleitung lesen



Używać ochronników słuchu / Používajte ochranu sluchu/ Používajte chrániče sluchu/ Privaloma: naudoti apsauginius akinius/ Lietojiet dzirdes aizsardzības līdzekļus/ Utasítás: használjon fülvédőt/ Ordre: utiliser la protection de l'ouïe/ Usar protección para los oídos/ Trebuie să folosiți aparate pentru protecția auzului/ Gehoorbescherming gebruiken/ Der Gehörschutz ist zu benutzen/



Ostrzeżenie: Używać tylko w pomieszczeniach zamkniętych/ Upozornění: Používejte pouze v uzavřených místnostech/ Varovanie: Používajte iba v zatvorených miestnostiach/ Jspējimas: Naudoti tik uzdarose patalpose/ Brīdinājums: lietot tikai slēgtās telpās/ Figyelmeztetés: kizárólagosan zárt helyiségekben használandó/ Avertissement : utiliser seulement dans les locaux fermes/ Advertencia: usar solamente en los lugares cerrados/ Avertizare: utilizați numai în încăperi închise/ Waarschuwing: gebruik het apparaat enkel in gesloten ruimtes/ Warnung: nur in geschlossenen räumen verwenden



Ostrzeżenie: Nie wystawiać na temperaturę wyższą niż 50°C / VAROVÁNÍ: nevystavujte teplotě nad 50 °C / výstraha: nevystavovať na pôsobenie teploty vyššej ako 50 °C/ jspējimas: neļaut, kad ierīcinī veiktū temperatūra aukštesnē nei 50 °C / brīdinājums: neatstāt temperatūrās, kas pārsniedz 50°C / figyelmeztetés: ne tegye ki 50°C-nél magasabb hőmérsékletnek / avertissement: ne pas exposer à la température plus élevée de 50°C / advertencia: no exponer a la temperatura mayor de 50°C / avertizare: a nu se expune la temperaturi mai mari de 50°C / waarschuwing: niet aan te temperatuur boven 50°C blootstellen / warnung: nicht der einwirkung einer temperatur von mehr als 50°C aussetzen



Ostrzeżenie: Nie umieszczać w ogniu / Varování: nevhazujte do ohně / Výstraha: nekladat' do ohňa / jspējimas: nedēti j ugnī/ Brīdinājums: nenovietot ugunī / Figyelmeztetés: ne tegye tűzbe / Avertissement: ne pas placer dans le feu / Advertencia: no poner al fuego / Avertizare: nu introduceți în foc/ Waarschuwing: plaats niet in de brand/ Warnung: nicht ins feuer legen



Informacja: urządzenie w drugiej klasie ochronności / informace: zařízení v druhé třídě ochrany / informácia: zariadenie v druhej triede ochrany / informacija: įrankio saugumo nuo elektros smūgio klasės / informacija: ierīce atbilst otrajai aizsardzības klasei / információ: a termék második osztályú

besorolással rendelkezik / information : dispositif de deuxième classe de protection / información: dispositivos de segunda clase de protección / informație: dispozitiv din clasa a doua de protecție împotriva / opmerking: het apparaat in de tweede / information: das gerät besitzt die zweite klasse



Informacja: Akumulator litowo jonowy/informace: Lithium-iontový akumulátor/ Informácia: Lítiovo-iónový akumulátor/ Informacija: Ličio jonų akumulatorius/ Informăția: Akumulator litija-jonu/ Tájékoztató: Lítium ion akkumulátor/ Information: Accumulateur lithium-ion/ Información batería litio-ion / Informație: Acumulator li-ion/ Informatie: Lithium-ion accu / Information: Li-ion-akkumulator



Informacja: Hamulec elektryczny/ Informace: Elektrická brzda / Informácia: Elektrická brzda/ Informacija: Elektrinis stabdys / Informăția: Elektriskă bremsă/ Tájékoztató: Elektronikus fék/ Information: Frein électrique/ Información freno eléctrico/ Informație: Frână electrică/ Informatie: Elektrische rem/ Information: Elektrische Bremse



Informacja: Elektryczna regulacja prędkości obrotowej/ Informace: Elektrická regulace otáčkové rychlosti/ Informácia: Elektrická regulácia uhlovej rýchlosti/ Informacija: elektrinis sukčių reguliavimas / Informăția: Rotăciijas ātruma elektriskā regulēšana/ Tájékoztató: Elektronikus fordulatszám szabályozás/ Information: Réglage de la vitesse de rotation électrique/ información control eléctrico de la velocidad de rotación/ Informație: Reglarea electrică a vitezei de rotație/ Informatie: Elektrische instelling van de draaisnelheid/ information: elektrische drehzahlregelung



Informacja: Prędkość obrotowa/ Informace: Otáčková rychlost/ Informácia: Uhlová rýchlosť/ Informacija: Sūkių skaičius/ Informăția: Griezes ātrums/ Tájékoztató: fordulatszám/ Information: Vitesse de rotation/ Información velocidad de rotación/ Informație: Viteza de rotație/ Informatie: Draaisnelheid/ Information: Drehzahl



Informacja: Maksymalna średnica uchwytu narzędzia / Informace: Maximální průměr držáku nástroje/ Informácia: Maximálny priemer rukoväte náradia/ Informacija: Maksimalus įrankio antgalio skersmuo/ Informăția: Ierices turētāja maksimālais diametrs/ Tájékoztató: A szerszám befogójának maximális átmérője/ Information: Diamètre maximale de la poignée de l'appareil/ Información Diámetro máx. del mandril/porta herramientas/ Informație: Diametrul maxim de prindere al mandrinei/ Informatie: De maximale diameter van de kop/ Information: Maximaler Durchmesser des Werkzeuggriffes



Informacja: Napięcie zasilania / Informace: Napájecí napětí/ Informácia: el. napätie zdroja/ Informacija: Maitinimo įtampa/ Informăția: Barošanas spriegums/ Tájékoztató: tápfeszültség/ Information: Tension d'alimentation / Información: Tensión de suministro / Informație: Tensiunea de alimentare/ Informatie: Voedingsspanning / information: speisespannung



Informacja: Podświetlenie miejsca pracy / Informace: Podsvícení místa práce/ Informácia: Osvetlenie pracovného miesta / informacija: darbo vietos apšvietimas / Informăția: Darba vietas apgaismošana / Tájékoztató: a munkahely megvilágítása / information: Rétroéclairage du poste de travail / Información: Alumbramiento del lugar de trabajo / Informație: Iluminarea locului de muncă/ Informatie: Verlichting van de werkplek/ Information: Beleuchtung des Arbeitsplatzes



Informacja: Moment obrotowy / Informace: Krouticí moment / Informácia: Krútiaci moment / Informacija: Sukimo momentas / Informăția: Griezes moments / Tájékoztató: forgatónyomaték / Information: Couple/ Información: Par de torsión / Informație: Moment de rotație/ Informatie: Draaimoment/ Information: Drehmoment



Informacja: Czas ładowania / Informace: Doba nabíjení/ Informácia: Čas nabíjania / Informacija: Įkrovimo laikas / Informăția: Uzlādēšanas laiks / Tájékoztató: Töltési idő / Information: Temps de charge/ Información: Tiempo de carga / Informație: Timpul de încărcare/ Informatie: Oplaadtijd/ information: Ladezeit



Informacja: Miękki uchwyt / Informace: Měkčené držadlo/ Informácia: Mäkká rúčka / Informacija: Minkšta rankena / Informăția: Mīksts rokturis / Tájékoztató: Puha markolat / Information: Mandrin souple/ Información: Mango blando / Informație: Dispozitiv moale de prindere / Informatie: Zachthandvat / Information: Weicher griff

1. Zdjęcia i rysunki
2. Opis urządzenia
3. Przeznaczenie urządzenia
4. Ograniczenie użycia
5. Dane techniczne
6. Przygotowanie do pracy
7. Włączanie urządzenia
8. Użytkowanie urządzenia
9. Biezące czynności obsługowe
10. Części zamienne i akcesoria
11. Samodzielne usuwanie usterek
12. Kompletacja urządzenia
13. Informacja dla użytkowników o pozbywaniu się urządzeń elektrycznych i elektronicznych
14. Wykaz części do rysunku złożeniowego
15. Karta gwarancyjna

Deklaracja zgodności została dołączona do instrukcji jako oddzielny dokument. W przypadku braku deklaracji zgodności należy się skontaktować z Dedra Exim Sp. z o.o.

⚠ OSTRZEŻENIE. Przeczytać wszystkie ostrzeżenia oznaczone symbolem **⚠** i wszystkie instrukcje. Nieprzestrzeganie podanych niżej ostrzeżeń i wskazówek dotyczących bezpieczeństwa może być przyczyną porażenia prądem elektrycznym, pożaru lub poważnych obrażeń.

Należy zachować wszystkie ostrzeżenia i instrukcje do przyszłego użytku.

2. Opis urządzenia

Rys. A: 1.Uchwyt wiertarski urządzenia; 2.Pokrętko nastaw sprężęła; 3.Włącznik; 4.Bateria; 5.Przełącznik zmiany kierunku obrotów.

Rys. F1, F2: 1.Przycisk zwalniania blokady mocowania akumulatora (F1 - DED7874, F2 - DED7878, 7878B, 7880, 7880B)

3. Przeznaczenie urządzenia

Dopuszcza się wykorzystanie urządzenia w pracach remontowo-budowlanych, warsztatach naprawczych, w pracach amatorskich przy równoczesnym przestrzeganiu warunków użytkowania i dopuszczalnych warunków pracy, zawartych w instrukcji obsługi. Urządzenie jest produktem zaprojektowanym do wkręcania i wiercenia w metalach, ceramicznych materiałach budowlanych, wszelkiego typu drewnach, materiałach drewnopochodnych jak: sklejka, płyty wiórowe, itp. odpowiednio do jej wymiarów. Urządzenia wyposażone są w: układ szybkiego zatrzymania wrzeciona w przypadku przecięcia oraz mechanizm ograniczania siły dokręcania. Elektronarzędzie może współpracować z wieloma końcówkami roboczymi spełniając wiele funkcji (np. pozwala precyzyjnie dokręcać różnego rodzaju śruby i wkręty). Sposób postępowania szczegółowo opisano w dalszej części Instrukcji.

4. Ograniczenia użycia

Urządzenie może być użytkowane tylko zgodnie z zamieszczonymi poniżej "Dopuszczalnymi warunkami pracy". System mocowania przystosowany jest do współpracy z narzędziami wyposażonymi w chwyt walcowy lub sześciokątny (Opis w części "Zalecane narzędzia"). Samowolne zmiany w budowie mechanicznej i elektrycznej, wszelkie modyfikacje, czynności obsługowe nie opisane w Instrukcji Obsługi będą traktowane za bezprawne i powodują natychmiastową utratę Praw Gwarancyjnych. Użytkowanie elektronarzędzia niezgodne z przeznaczeniem lub Instrukcją Obsługi spowoduje natychmiastową utratę Praw Gwarancyjnych.

DOPUSZCZALNE WARUNKI PRACY

S1 praca ciągła
Zakres temperatur ładowania akumulatorów 10 - 30 °C

5. Dane techniczne

Model urządzenia	DED7874	DED7878/7878B	DED7880/DED7880B
Napięcie pracy	12V	14,4V	18V
Uchwyt wiertarski: zakres chwytu	10mm		
Prędkość obrotowa	I bieg 0-650obr/min II bieg -	I bieg 0-400obr/min II bieg 0-1350obr/min	
Max. Moment obrotowy	20Nm	26Nm	30Nm
Ilość nastaw momentu obrotowego	21+1		
Poziom drgań mierzony na rękojeści	<2,5m/s2		
Niepewność pomiaru K_D	1,5m/s2		
Emisja hałasu:			
Poziom ciśnienia dźwięku L_{pA}	<70dB(A)		
Poziom mocy dźwięku L_{WA}	<80dB(A)		

Niepewność pomiarowa K_{LpA}, K_{LWA}	3dB		
	1,1kg	1,3kg	1,4kg
Światło robocze LED	tak		
Akumulator:			
Pojemność	1500mAh		
Rodzaj akumulatora	Li-Ion		
Stopień ochrony przed dostępem bezpośrednim	IP 20		

Informacja na temat hałasu i drgań.

Emisja hałasu została określona zgodnie z EN 60745, wartości podano powyżej w tabeli.

⚠ UWAGA Hałas może spowodować uszkodzenie słuchu, podczas pracy zawsze należy używać środków ochrony słuchu!

Wartość łączona drgań a_n oraz niepewność pomiaru określono zgodnie z normą EN 60745 i podano w tabeli

Deklarowana wartość emisji hałasu została zmierzona zgodnie ze standardową metodą badania i może być wykorzystana do porównania jednego urządzenia z drugim. Podany powyżej poziom emisji hałasu może być również wykorzystywany do wstępnej oceny narażenia na hałas.

Poziom hałasu podczas rzeczywistego użytkowania elektronarzędzia może się różnić od zadeklarowanych wartości w zależności od sposobu użycia narzędzi roboczych, w szczególności od rodzaju obrabianego przedmiotu oraz od konieczności określenia środków mających na celu ochronę operatora. Aby dokładnie oszacować narażenia w rzeczywistych warunkach użytkowania, należy wziąć pod uwagę wszystkie części cyklu operacyjnego, obejmujące także okresy, gdy urządzenie jest wyłączone lub gdy jest ono włączone ale nie jest używane do pracy.

6. Przygotowanie do pracy

⚠ UWAGA Wszystkie czynności przygotowawcze przeprowadzać przy urządzeniu odłączonym od źródła zasilania.

Pierwsze użycie wiertarko-wkrętarki, robocze ładowanie akumulatorów

Upewnić się czy napięcie sieci zasilającej odpowiada wartości podanej na tabliczce znamionowej ładowarki. Ładowarkę włączyć do gniazdka zasilającego 230V 50Hz.

Urządzenie DED7878, 7878B, 7880 oraz 7880B wyposażone jest w ładowarkę szybkiego ładowania. Ładowanie powinno trwać około 1 godziny. Wkrętarko wiertarka DED7874 wyposażona jest w ładowarkę wolną, ładowanie akumulatora trwa 3-5H.

W czasie ładowania ładowarka i bateria wydzielają znaczne ilości ciepła przez co nagrzewają się. Jest to zjawisko normalne. Ładowarki nie należy pozostawiać bez nadzoru w trakcie ładowania. Akumulatory Li-ion, powinny być ładowane często i jak najszybciej po rozładowaniu. Akumulatory Li-Ion można ładować w dowolnym momencie. Nie mają efektu pamięci, nie trzeba więc przed naładowaniem rozładowywać jej do końca

⚠ UWAGA Akumulator osiągnie pełne własności użytkowe po 5-ciu cyklach ładowania i całkowitego rozładowania. Aby zapewnić odpowiednią trwałość akumulatora należy przeprowadzać jego ładowanie co najmniej raz na dwa miesiące.

Ładowanie prowadzić w temperaturze pokojowej.

Po zakończeniu ładowania odłączyć ładowarkę od sieci 230V, następnie odłączyć wtyk ładowarki od gniazda akumulatora.

DED7874, DED7878, DED7878B, DED7880, DED7880B

Ładowarka sygnalizuje włączenie poprzez zapalenie się czerwonej diody. Wsunąć bolec wtyku ładowarki w gniazdo akumulatora. Ładowanie rozpocznie się automatycznie. Sygnalizowane jest czerwonym światłem lampki na przednim panelu ładowarki. Po zakończeniu ładowania czerwona lampka kontrolna gaśnie, a zapala się zielona lampka oznaczająca pełne naładowanie baterii. Wówczas należy odłączyć ładowarkę od gniazda

7. Włączanie urządzenia

Naładowany akumulator wsuwamy w prowadnicę w rękojeści aż zadziała zatrask uchwytu (rys. A 4). Urządzenie jest gotowe do pracy.

Każdy model elektronarzędzia wyposażony jest w uchwyt wiertarski szybkiego mocowania i przeznaczony jest do współpracy z narzędziami o chwycie walcowym lub sześciokątnym. Nie należy mocować narzędzi o chwycie innym niż wymienione (np. typu SDS).

Włącznik urządzenia znajduje się w rękojeści elektronarzędzia (rys. A 3). Lekkie naciśnięcie uruchamia małe obroty a zwiększony nacisk powoduje wzrost prędkości obrotowej wrzeciona urządzenia (do wartości maksymalnej). Nad włącznikiem znajduje się przełącznik **zmiany kierunku obrotów** (rys. A 5). Przesunięty w skrajne położenia powoduje zmianę kierunku obrotów a ustawiony w położeniu centralnym powoduje zablokowanie włącznika, uniemożliwiając przypadkowe uruchomienie.

Tuż za uchwytem wiertarskim w osi obrotu znajduje się pokrętko nastaw momentu **obrotowego (siły dokręcania)** (rys.A 2). Na pokrętko zaznaczono rosnącymi liczbami rosnące wartości nastaw momentu obrotowego (siły dokręcania). W górnej części narzędzia znajduje się dwu-położeniowy przełącznik biegu (rys.D dotyczy DED7878, DED7878B, DED7880 i DED7880B). Służy do przełączania biegu wrzeciona. Narzędzie posiada dwa

biegi: 1 bieg w zakresie prędkości 0 - 400 obr/min, 2 bieg w zakresie prędkości 0 - 1350 obr/min. Próby pracy bez obciążenia należy wykonywać tylko wtedy, kiedy elektronarzędzie jest skierowane w dół.

8. Użytkowanie urządzenia

Funkcja: WKREĆANIE

Wkręcanie wkrętów. Zamocować w uchwycie wiertarskim (rys. A 1) końcówkę do mocowania bitów (do uchwytu wsuwamy część sześciokątną). Pierścien regulujący moment zadziałania sprzęgła (rys. A 2) przekreślamy w prawo w kierunku najmniejszych wartości. Po włożeniu odpowiedniej końcówki wkręcamy wkręt. Jeżeli siła dokręcania jest za mała (sprzęgło zadziała przed odpowiednim zagłębieniem się wkrętu) należy przerwać pracę i przestawić pierścien w wyższą wartość, dokręcić wkręt. Zwiększenie siły należy powtarzać, aż wkręt znajdzie się we właściwym miejscu. Kolejno wkręcane wkręty będą dokręcane z tą samą siłą. Odkręcanie wymaga przestawienia przełącznika kierunku obrotów na obroty lewe. Pokrętko funkcji przekreślamy w lewo (wartości maksymalne, albo pozycja wiercenie). Dla funkcji dokręcania zaleca się ustawienie przełącznika biegów w położenie 1 biegu (rys. D 1 dotyczy DED7878, DED7878B, DED7880 i DED7880B) tj w zakresie 0 - 400 obr/min.

Funkcja: WIERCENIE (bez udu)

Pokrętko funkcji ustawić w pozycji wiercenie. Zamocować wiertło w uchwycie wiertarskim (rys. C 1). Wiercenie rozpoczynać od małych prędkości obrotowych. Kiedy wiertło nieco się zagłębi w otworze zwiększyć prędkość. Dla średnic wiertel do 5 mm stosować wyższe prędkości obrotowe.

W czasie intensywnego użytkowania wiertarko-wkrętarki zasobnik z akumulatorem może się rozgrzewać do temperatury ok 40 0 C. Nie stanowi to żadnego zagrożenia. Dla funkcji wiercenie zaleca się ustawienie przełącznika biegów w położenia 2 biegu (rys. D 1 dotyczy DED7878, DED7878B, DED7880 i DED7880B) tj. w zakresie 0 - 1350 obr/min. Od frontu wkrętarka wyposażona jest w lampkę LED która oświetla miejsce pracy.

9. Biezące czynności obsługowe

UWAGA Wszystkie czynności obsługowe przeprowadzać przy urządzeniu odłączonym od źródła zasilania.

Regularnie oczyszczać całe elektronarzędzie, szczególną uwagę poświęcając na oczyszczenie otworów wentylacyjnych elektronarzędzia. Unikać ładowania akumulatora bezpośrednio po intensywnym użytkowaniu. Ze względu na zjawisko rozładowywania nie należy przechowywać akumulatora kompletnie rozładowanego, ponieważ może się wtedy rozładować poniżej poziomu krytycznego i ulec trwałemu uszkodzeniu. Akumulator nieużywany należy przechowywać więc częściowo naładowany (do ok. 40%). Doładowywać akumulator zanim się całkowicie rozładuje. Baterie przechowywać w temperaturach 10-30°C. Przechowywany w niskich temperaturach szybciej traci pojemność.

Miejsce przechowywania urządzenia powinno być niedostępne dla dzieci.

W razie konieczności wysyłki wkrętarki do serwisu celem dokonania naprawy, należy zabezpieczyć ją przed przypadkowym uszkodzeniem mechanicznym oraz wysunąć baterie z gniazda ładowarki

Sposób demontażu akumulatora

W celu demontażu akumulatora, należy chwycić wiertarko-wkrętarkę za rękkość, a następnie wcisnąć przycisk zwalniający znajdujący się w przedniej/bocznej części baterii. Wsunąć akumulator z rękkości wiertarko-wkrętarki (rys. F). W celu zamontowania akumulatora, należy wsunąć akumulator w rękkość wiertarko-wkrętarki, a następnie docisnąć aż do zadziałania zatrzasku uchwytu.

Zamocowanie, wymiana narzędzia roboczego

Wszystkie modele wiertarko-wkrętarek wyposażone są w uchwyty wiertarskie szybkiego mocowania. Po zamocowaniu narzędzia należy upewnić się czy narzędzie robocze zostało prawidłowo zamocowane: ułożyć elektronarzędzie poziomo, spróbować wysunąć zamocowaną końcówkę. Jeżeli nie daje się wysunąć zostało prawidłowo zamocowane.

Konserwacja urządzenia

Konserwacja obejmuje czynności obsługowe wkrętarki wraz z osprzętem tj. akumulatorem i ładowarką.

Nigdy nie należy prowadzić prac konserwacyjnych urządzenia podłączonego do sieci zasilającej. Może to spowodować poważne obrażenia ciała lub porażenie prądem. Przed przystąpieniem do czynności konserwacyjnych ładowarkę należy wyłączyć, odłączyć wtyczkę zasilającą z gniazda sieciowego, a akumulator wysunąć z gniazda wkrętarki.

Konserwacja wkrętarki polega na utrzymaniu w należytej czystości wszystkich jego elementów niezbędnych do normalnej pracy. Do czyszczenia nie wolno stosować żadnych rozpuszczalników gdyż może to spowodować nieodwracalne zniszczenie obudowy i innych elementów wykonanych z tworzywa sztucznego. Akumulatora nie wolno czyścić wodą gdyż może to spowodować zwarcie wewnętrzne prowadzące do trwałego uszkodzenia.

Przechowywanie i transport

Gdy urządzenie nie jest użytkowane, należy przechowywać je odłączone od źródła zasilania, poza zasięgiem dzieci, w suchym i przewiewnym miejscu. Urządzenie oraz inne elementy wymienione w kompletacji należy transportować w miarę możliwości w oryginalnym opakowaniu, w sposób nienaruszający ich na działanie szkodliwych warunków otoczenia takich jak: wilgoć, opady atmosferyczne, wysoka temperatura (powyżej 50°C), nacisk mogący skutkować uszkodzeniem mechanicznym i innych, mogących mieć negatywny wpływ na opakowanie lub jego zawartość.

UWAGA Upewnić się, czy w strefie wiercenia nie ma przewodów elektrycznych pod napięciem, rur, innych przewodów infrastruktury budynku mieszkalnego. Jeżeli istnieje podejrzenie, lub też zlokalizujemy przewody w pobliżu strefy wiercenia należy bezwzględnie odłączyć obwody od sieci zasilającej.

10. Części zamienne i akcesoria

Zalecane akcesoria:

Wiertarko-wkrętarki DEDRA można wyposażyć w każde narzędzie (końcówkę roboczą) z chwytem walcowym lub sześciokątnym, przystosowane są do współpracy ze wszystkimi ogólnie dostępnymi amatorskimi i profesjonalnymi wiertłami (do wierceń w drewnie, betonie i metalach), końcówkami do wkręcania, różnorodnego typu przystawkami itp. Prosimy stosować się do zaleceń producenta końcówek roboczych.

Do modelu DED7874 można dokupić:

DED78745 Akumulator Litowo-Jonowy

DED78746 Ładowarka wolnego ładowania

Do modelu DED7878 i DED7878B można dokupić:

DED78785 Akumulator Litowo-Jonowy

DED78786 Ładowarka szybkiego ładowania

Do modelu DED7880 i DED7880B można dokupić:

DED78805 Akumulator Litowo-Jonowy

DED78806 Ładowarka szybkiego ładowania

Uwagi końcowe:

W celu zakupu części zamiennych i akcesoriów należy skontaktować się z serwisem Dedra Exim. Dane kontaktowe znajdują się na 1. stronie instrukcji.

Przy zamawianiu części zamiennych prosimy podać numer seryjny urządzenia umieszczony na jej obudowie. Prosimy opisać uszkodzoną część, podając orientacyjny termin zakupu urządzenia.

W okresie gwarancyjnym naprawy dokonywane są na zasadach podanych w Karcie Gwarancyjnej. Reklamowany produkt prosimy przekazać do naprawy w miejscu zakupu (sprzedawca zobowiązany jest przyjąć reklamowany produkt), albo przesłać do Serwisu Centralnego DEDRA- EXIM. Adres podany w Karcie Gwarancyjnej. Prosimy uprzejmie dołączyć kartę gwarancyjną wystawioną przez Importera. Bez tego dokumentu naprawa będzie traktowana jako pogwarancyjna. Po okresie gwarancyjnym naprawy wykonuje Serwis Centralny. Uszkodzony produkt należy przesłać do Serwisu (koszty wysyłki pokrywa użytkownik).

11. Samodzielne usuwanie usterek

UWAGA Przed przystąpieniem do samodzielnego usuwania usterek odłączyć urządzenie od zasilania.

PROBLEM	PRZYCZYNA	ROZWIĄZANIE
Wiertarko-wkrętarka nie działa	Uszkodzony włącznik Rozładowany akumulator Źle zamontowany akumulator	Przekazać urządzenie do serwisu Naładować akumulator Zamocować poprawnie
Wiertarko-wkrętarka rusza z trudem	Rozładowany akumulator Przekroczone dopuszczalne parametry pracy	Naładować prawidłowo akumulator Zmniejszyć obciążenie elektronarzędzia
Silnik przegrzewa się	Zapchane otwory wentylacyjne Przekroczone dopuszczalne parametry pracy Zbyt duży docisk narzędzia	Oczyścić otwory wentylacyjne Wyłączyć elektronarzędzie, odłożyć pracę na czas całkowitego ostygnięcia wiertarko-wkrętarki Zmniejszyć obciążenie elektronarzędzia

12. Kompletacja urządzenia

Kompletacja:

DED7874: 1. Wiertarko-wkrętarka, 2. Ładowarka wolna, 3. Akumulator

DED7878/7880: 1. Wiertarko-wkrętarka, 2. Ładowarka szybka, 3. Akumulator, 4. Walizka transportowa

DED7878B/7880B: 1. Wiertarko-wkrętarka, 2. Ładowarka szybka, 3. Akumulator, 4. Walizka transportowa

13. Informacja dla użytkowników o pozbywaniu się urządzeń elektrycznych i elektronicznych

(dotyczy gospodarstw domowych)

Przedstawiony symbol umieszczony na produktach lub dołączonej do nich dokumentacji informuje, że niesprawnych urządzeń elektrycznych lub elektronicznych nie można wyrzucać razem z odpadami bytowymi.

Prawidłowe postępowanie w razie konieczności utylizacji, powtórnego użycia lub odzysku podzespołów polega na przekazaniu urządzenia do wyspecjalizowanego punktu zbiórki, gdzie będzie przyjęte bezpłatnie. Informacji o lokalizacji miejsc zbiórki zużytego sprzętu udzielają władze lokalne np. na swoich stronach internetowych.

Prawidłowa utylizacja urządzenia umożliwia zachowanie cennych zasobów i uniknięcie negatywnego wpływu na zdrowie i środowisko, które może być zagrożone przez nieodpowiednie postępowanie z odpadami.

Nieprawidłowa utylizacja odpadów zagrożona jest karami przewidzianymi w odpowiednich przepisach lokalnych.

Użytkownicy w krajach Unii Europejskiej

W razie konieczności pozbycia się urządzeń elektrycznych lub elektronicznych, prosimy skontaktować się z najbliższym punktem sprzedaży lub z dostawcą, który udzielił dodatkowych informacji.

Pozbywanie się odpadów w krajach poza Unią Europejską

Taki symbol dotyczy tylko krajów Unii Europejskiej. W razie potrzeby pozbycia się niniejszego produktu prosimy skontaktować się z lokalnymi władzami lub ze sprzedawcą celem uzyskania informacji o prawidłowym sposobie postępowania

14. Wykaz części do rysunku złożeniowego

DED7874

Numer	Nazwa części
1	Śruba
2	Uchwyt wiertarski
3	Ośłona sprzęgła
4	Pierścień zegera
5	Uszczelka
6	Łożysko kulkowe
7	Uszczelka
8	Ośłona wałka
9	Nakrętka przekładni
10	Sprężyna sprzęgła
11	Stalowe kółki
12	Obudowa przekładni
13	Wałek
14	Wewnętrzny pierścień przekładni
15	Tryby przekładni planetarnej
16	Jaźmo układu planetarnego
17	Tryby przekładni planetarnej
18	Tryb napędowy
19	Pokrywa przekładni planetarnej
20	Śruba
21	Wspornik silnika
22	Silnik
23	Lewa część obudowy
24	Etykieta
25	Pozycjoner sprzęgła
26	Przełącznik obrotów
27	Dioda LED
28	Włącznik
29	Filtr
30	Złącze
31	Etykieta
32	Akumulator
33	Prawa część obudowy
34	Etykieta
35	Śruba
36	Spinka
37	Ładowarka
98	Przekładnią planetarna

DED7878, DED7878B

Numer	Nazwa części
1	Śruba
2	Uchwyt wiertarski
3	Ośłona sprzęgła
4	Nakrętka przekładni
5	Sprężyna sprzęgła
6	Uszczelka
7	Piny planetarne
8	Wałek
9	Łożysko
10	Obudowa przekładni
11	Piny ustalające
12	Łożysko
13	Pierścień zegera
14	Wewnętrzny pierścień przekładni
15	Uszczelka
16	Jaźmo układu planetarnego
17	Tryby układu planetarnego
18	Jaźmo układu planetarnego
19	Tryby układu planetarnego
20	Nit
21	Obudowa przekładni prędkości
22	Pierścień zmiany prędkości
23	Jaźmo układu planetarnego
24	Tryby układu planetarnego
25	Wewnętrzny pierścień przekładni
26	Uszczelka
27	Tryb napędowy
28	Śruba
29	Wspornik silnika
30	Silnik
31	Przełącznik biegów
32	Sprężyna
33	Sprężyna
34	Etykieta
35	Lewa część obudowy
36	Pozycjoner sprzęgła
37	Przełącznik obrotów
38	Włącznik
39	Dioda LED
40	Złącze
41	Filtr
42	Prawa część obudowy
43	Etykieta
44	Śruba
45	Akumulator

46	Etykieta
47	Ładowarka
98	Przekładnią planetarna

DED7880, DED7880B

Numer	Nazwa części
1	Śruba
2	Uchwyt wiertarski
3	Ośłona sprzęgła
4	Nakrętka przekładni
5	Sprężyna sprzęgła
6	Uszczelka
7	Piny planetarne
8	Wałek
9	Łożysko
10	Obudowa przekładni
11	Piny ustalające
12	Łożysko
13	Pierścień zegera
14	Wewnętrzny pierścień przekładni
15	Uszczelka
16	Jaźmo układu planetarnego
17	Tryby układu planetarnego
18	Jaźmo układu planetarnego
19	Tryby układu planetarnego
20	Nit
21	Obudowa przekładni prędkości
22	Pierścień zmiany prędkości
23	Jaźmo układu planetarnego
24	Tryby układu planetarnego
25	Wewnętrzny pierścień przekładni
26	Uszczelka
27	Tryb napędowy
28	Śruba
29	Wspornik silnika
30	Silnik
31	Przełącznik biegów
32	Sprężyna
33	Sprężyna
34	Etykieta
35	Lewa część obudowy
36	Pozycjoner sprzęgła
37	Przełącznik obrotów
38	Włącznik
39	Dioda LED
40	Złącze
41	Filtr
42	Prawa część obudowy
43	Etykieta
44	Śruba
45	Akumulator
46	Etykieta
47	Ładowarka
98	Przekładnią planetarna kpl.

Karta gwarancyjna

na

WIERTARKO-WKRĘTARKA

Nr katalogowy: **DED7874/7878/7878B/7880/7880B**

(zwane dalej Produktem)

Data zakupu Produktu:

Pieczęć sprzedawcy

Data i podpis sprzedawcy:

Oświadczenie Użytkownika:

Potwierdzam, że zostałem poinformowany o warunkach gwarancji oraz skutkach nieprzestrzegania wytycznych zawartych w Instrukcji obsługi i karcie gwarancyjnej. Warunki niniejszej gwarancji są mi znane, co potwierdzam własnoręcznym podpisem:

.....

.....

Data i miejsce

Podpis Użytkownika

I. Odpowiedzialność za Produkt

1. Gwarant – Dedra Exim Sp. z o.o. z siedzibą w Pruszkowie, adres: ul. 3 Maja 8, 05-800 Pruszków, KRS 0000062517, Sąd Rejonowy dla m.st. Warszawy w Warszawie, XIV Wydział Gospodarczy Krajowego Rejestru Sądowego, NIP 527-020-49-33, kapitał zakładowy: 100 980.00 zł.

- Na warunkach określonych w niniejszej karcie gwarancyjnej Gwarant udziela gwarancji na Produkt, pochodzący z dystrybucji Gwaranta.
- Odpowiedzialność z tytułu gwarancji obejmuje tylko wady powstałe z przyczyn tkwiących w Produkcie w momencie jego wydania Użytkownikowi.
- Z tytułu gwarancji Użytkownik, uzyskuje prawo do bezpłatnej naprawy Produktu, o ile wada ujawniła się w okresie gwarancji. Sposób naprawy Produktu (metoda wykonania naprawy) zależy od decyzji Gwaranta. W przypadku stwierdzenia przez Gwaranta braku możliwości naprawy Gwarant zastrzega sobie prawo wymiany wadliwego elementu albo całego Produktu na wolny od wad, obniżenia ceny Produktu lub odstąpienia od umowy.
- W stosunku do Użytkownika, który nie jest konsumentem w rozumieniu ustawy z dnia 23 kwietnia 1964r. Kodeks cywilny, odpowiedzialność odszkodowawcza Gwaranta za szkody wynikające z niniejszej gwarancji i/lub w związku z jej zawarciem i wykonywaniem, bez względu na tytuł prawny, jest ograniczona maksymalnie do wysokości wartości wadliwego Produktu.

II. Okres gwarancji

Elementy Produktu	Czas trwania ochrony gwarancyjnej
Wiertarko-wkretarka DED7874/7878/7878B/7880/7880B	24 miesiące, licząc od daty zakupu Produktu uwidocznionej w niniejszej karcie gwarancyjnej
Akumulator	6 miesięcy

III. Warunki skorzystania z gwarancji

- Przedstawienie przez Użytkownika wypełnionej karty gwarancyjnej Produktu oraz uprawdopodobnienie przez Użytkownika okoliczności zakupu Produktu, np. poprzez przedstawienie paragonu, faktury, itd. W celu sprawnego przeprowadzenia reklamacji zaleca się aby Użytkownik przekazał wraz z Produktem do reklamacji wszystkie elementy określone w „Kompletacji urzędowej” zawartej w Instrukcji obsługi.
- Stosowanie się przez Użytkownika do zaleceń zawartych w Instrukcji obsługi i karcie gwarancyjnej.
- Gwarancja obejmuje tylko obszar Rzeczypospolitej Polskiej i UE.
- Gwarancja nie obejmuje wad Produktu powstałych w szczególności na skutek:
 - Nieprzestrzeżenia przez Użytkownika warunków określonych w Instrukcji obsługi, w szczególności w zakresie prawidłowej eksploatacji, konserwacji i czyszczenia;
 - Zastosowania przez Użytkownika środków czyszczących lub konserwujących niezgodnych z Instrukcją obsługi;
 - Nieodpowiedniego przechowywania i transportu Produktu przez Użytkownika;
 - Samowolnych zmian i/lub przeróbek Produktu przez Użytkownika, które nie były uzgodnione z Gwarantem;
 - Zastosowania przez Użytkownika w Produkcie materiałów eksploatacyjnych niezgodnych z Instrukcją obsługi.
- Użytkownik, który nie jest konsumentem w rozumieniu ustawy z dnia 23 kwietnia 1964r. Kodeks cywilny, traci gwarancję na Produkt, w którym:
 - numery seryjne, oznaczenia dat i tabliczki znamionowe zostały usunięte, zmienione lub uszkodzone przez Użytkownika;
 - płomby zostały uszkodzone przez Użytkownika lub noszą ślady manipulacji Użytkownika.
- Uwaga! Czynności związane z codzienną obsługą Produktu, wynikające m.in. z Instrukcji obsługi Użytkownik wykonuje we własnym zakresie i na swój koszt.

IV. Procedura reklamacyjna

- W przypadku stwierdzenia nieprawidłowej pracy Produktu, przed dokonaniem zgłoszenia reklamacyjnego należy upewnić się czy wszystkie czynności określone w szczególności w Instrukcji obsługi zostały wykonane w sposób prawidłowy.
- Zgłoszenie reklamacji zaleca się dokonać niezwłocznie, najlepiej w terminie 7 dni od daty zauważenia wady Produktu. Użytkownik, który nie jest konsumentem w rozumieniu ustawy z dnia 23 kwietnia 1964r. Kodeks cywilny traci uprawnienia wynikające z niniejszej gwarancji w przypadku niezgłoszenia reklamacji w terminie 7 dni.
- Zgłoszenie reklamacji można dokonać m.in. w punkcie zakupu Produktu, w serwisie gwarancyjnym lub pisemnie na adres: Dedra Exim Sp. z o.o., ul. 3 Maja 8, 05-800 Pruszków.
- Użytkownik może złożyć reklamację przy wykorzystaniu formularza dostępnego na stronie internetowej www.dedra.pl. („Formularz zgłoszenia reklamacji z tytułu gwarancji”).
- Adresy serwisów gwarancyjnych dla poszczególnych krajów dostępne są na stronie www.dedra.pl. W przypadku braku serwisu gwarancyjnego dla danego kraju zgłoszenia reklamacyjne z tytułu gwarancji zaleca się kierować na adres: Dedra Exim Sp. z o.o. ul. 3 Maja 8, 05-800 Pruszków (Polska).
- Mając na uwadze bezpieczeństwo Użytkownika zakazuje się korzystania z wadliwego Produktu.
- Uwaga! Korzystanie z wadliwego Produktu jest niebezpieczne dla zdrowia i życia Użytkownika.
- Wykonanie obowiązków wynikających z gwarancji nastąpi w terminie 14 dni roboczych, licząc od dnia dostarczenia reklamowanego Produktu przez Użytkownika.
- Przed dostarczeniem wadliwego Produktu do reklamacji zaleca się jego oczyszczenie. Reklamowany Produkt zaleca się dokładnie zabezpieczyć przed

uszkodzeniami w transporcie (zaleca się dostarczyć reklamowany Produkt w oryginalnym opakowaniu).

- Okres gwarancji ulega przedłużeniu o czas, w ciągu którego skutek wady Produktu objętego gwarancją Użytkownik nie mógł z niego korzystać. Gwarancja nie wyłącza, nie ogranicza, ani nie zawiesza uprawnień Użytkownika wynikających z przepisów o rękojmi za wady rzeczy sprzedanej.



Obsah

- Fotografie a výkresy
- Popis zařízení
- Určení zařízení
- Omezení používání
- Technické údaje
- Příprava k práci
- Zapnutí a používání zařízení
- Užívání přístroje
- Běžná obsluha
- Samostatné odstraňování defektů
- Složení přístroje, závěrečné poznámky
- Informace pro uživatele o likvidaci elektrických a elektronických zařízení
- Záruční list

Prohlášení o shodě – samostatný dokument

Překlad originálního návodu



VAROVÁNÍ. Přečtěte si všechna upozornění označená symbolem a všechny pokyny. Nedodržení níže uvedených upozornění a bezpečnostních pokynů může vést k úrazu elektrickým proudem, požáru nebo vážným zraněním.

Uložte všechna upozornění a pokyny pro pozdější použití

2. Popis zařízení:

Obr. A : 1. Držák přístroje; 2. Kolečko nastavení spojky; 3. Spínač; 4. Baterie;

5. Přepínač pro změnu směru otáčení.

Obr. F1, F2 : 1. Tlačítko povolení blokace připevnění akumulátoru (F1-DED7874, F2 - DED7878, 7878B, 7880, 7880B)

3. Určení přístroje

Zařízení se může používat pro stavební a opravné práce, v opravárenských dílnách, pro hobby použití se současným dodržováním podmínek používání a přípustných pracovních podmínek, uvedených v návodu k obsluze.

Přístroj je výrobkem navrženým pro šroubování a vrtání do kovů, keramických stavebních materiálů, všeho druhu dřeva, dřevních hmot jako překližka, dřevotřískové desky apod., podle jejich rozměrů. Přístroj je vybaven systémem rychlého zastavení včetně v případě přetížení a mechanismem omezení síly došroubování. Tento elektrický přístroj může spolupracovat z mnohými pracovními koncovkami a splňovat mnoho funkcí (např. umožňuje precizně došroubovávat různého druhu šrouby a vruty). Postup byl podrobně popsán v další části Návodu.

4. Omezení použití

Přístroj lze používat pouze v souladu s uvedenými níže „Přípustnými pracovními podmínkami“. Systém připevňování je přizpůsoben spolupráci s nástroji vybavenými valcovou nebo šestiúhelníkovou rukojetí (popis v části „Doporučené nástroje“). Samovolné změny v mechanické a elektrické konstrukci, všechny modifikace, běžná obsluha, která nebyla popsána v Návodu k obsluze, budou považovány za nebezpečné a jejich důsledkem je okamžitá ztráta záručních práv. Využití elektrického přístroje, které není v souladu s určením nebo není shodné s určením nebo Návodem k obsluze, způsobí okamžitou ztrátu záručních práv.

PŘÍPUSTNÉ PROVOZNÍ PODMÍNKY
Rozsah teplot nabíjení akumulátorů 10–30 °C.

5. Technické údaje

Model přístroje	DED7874	DED7878/7878B	DED7880/DED7880B
Pracovní napětí	12V	14,4V	18V
Držák šroubováků: rozsah úchytu	10mm		
Otáčková rychlost	I rychlost 0-650obr/min	I rychlost 0-400obr/min	
	II rychlost -	II rychlost 0-1350obr/min	
Max. točivý moment	20Nm	26Nm	30Nm
Počet nastavení točivého momentu	21+1		
Úroveň vibrací měřená na rukojeti	<2,5m/s ²		
Nejistota měření K _D	1,5m/s ²		
Emise hluku:			

Hladina akustického tlaku L_{PA}	<70dB(A)		
Hladina akustického výkonu L_{WA}	<80dB(A)		
Nejistota měření K_{PA} , K_{WA}	3dB		
Hmotnost (včetně nabíječky)	1,1kg	1,3kg	1,4kg
Pracovní světlo LED	tak		
Akumulátor			
Kapacita	1500mAh		
Druh akumulátoru	Li-Ion		
Stupeň ochrany před přímým přístupem	IP 20		

Informace o vlivu hluku a vibrací.

Emise hluku byly stanoveny v souladu s EN 60745, hodnoty jsou uvedeny v tabulce výše.

Hluk může poškodit sluch, při práci vždy používejte ochranné prostředky sluchu!

POZOR Hluk může poškodit sluch, při práci vždy používejte ochranné prostředky sluchu!

Hodnota vibrací a_h a hodnota nejistoty měření jsou stanoveny podle normy EN 60745 a uvedeny v tabulce.

Hodnota emise hluku uvedená v tomto návodu byla změřena podle standardizované metody měření a lze ji použít k porovnání zařízení. Výše uvedenou hladinu emise hluku lze také použít k předběžnému posouzení expozice.

Hladina hluku se může při skutečném používání elektrického nářadí lišit od uvedených hodnot v závislosti na způsobu použití pracovních nástrojů, zejména na druhu obráběného předmětu a na nutnosti určení ochranných prostředků uživatele. Abyste mohli přesně určit expozici ve skutečných podmínkách používání, vezměte v úvahu všechny části operačního cyklu, obsahující také dobu, kdy je zařízení vypnuto, nebo když je zapnuto, ale se nepoužívá.

6. Příprava k práci

POZOR Všechny činnosti je nutné provádět při zástrčce vysunutě ze zásuvky.

První použití vrtacího šroubováku, pracovní nabíjení akumulátoru
Ujistěte se, zda napětí napájecí sítě odpovídá hodnotě uvedené na výrobním štítku nabíječky. Nabíječku zapojte do napájecí zásuvky 230 V 50 Hz.

Přístroj je vybaven nabíječkou pro rychlé nabíjení. Nabíjení by mělo trvat přibližně 1 hodinu. Po ukončení nabíjení odpojte nabíječku od sítě 230 V, pak vytáhněte kolík nabíječky ze zdířky akumulátoru. Během nabíjení nabíječka a baterie uvolňují velké množství tepla, čímž se nahřívají. Je to normální jev. Nabíječku nenechávejte během nabíjení bez dozoru. Akumulátory Li-ion by se měly nabíjet často a co nejrychleji po vybití. Akumulátory Li-Ion lze nabíjet v libovolném okamžiku. Nemají efekt paměti, proto není třeba před nabitím vybitý úplně.

POZOR! Akumulátor dosáhne plných užitečných vlastností po pěti cyklech nabíjení a úplného vybití. Pro zajištění správné trvanlivosti akumulátoru proveďte jeho nabíjení minimálně jednou za dva měsíce. Nabíjení provádějte v pokojové teplotě. Po završení nabíjení odpojte nabíječku od sítě 230 V, a nabitý akumulátor sesuňte z nabíječky. **DED7874, DED7878, DED788B, DED7880B**

Zapnutí nabíječky indikuje rozsvícení červené diody. Zasuňte kolík adaptéru nabíječky do zdířky akumulátoru. Nabíjení začne automaticky. Je signalizováno rozsvícením červeného světla lampy na předním panelu nabíječky (zelené světlo zhasne). Po završení nabíjení červená kontrolní lampa zhasne, a rozsvítí se zelená lampa, která znamená úplné nabití baterie. Pak odpojte napájecí vodič ze síťové zásuvky, vysuňte akumulátor ze zásuvky nabíječky. Akumulátor je připraven k práci.

7. Zapnutí zařízení

Nabitý akumulátor zasuňte do vodička v rukojeti, až klikne západka držáku (obr. A 4). Přístroj je připraven k práci. Každý model elektrického nástroje je vybaven držákem šroubováku rychlého připevnění a je určen ke spolupráci s přístroji s válcovou nebo šestiúhelníkovou rukojetí. Nepřipevňujte nástroje s jiným držákem než uvedené (např. typu SDS).

Spínač se nachází v rukojeti elektrického přístroje (obr. A 3). Jemně stisknutí spouští malé otáčky, a zvětšené stisknutí způsobuje nárůst otáčkové rychlosti vřetená přístroje (do maximální hodnoty). Nad spínačem se nachází přepínač změny směru otáček (obr. A 5). Jeho přesunutí do krajní polohy způsobuje změnu směru otáček, a nastavení v centrální poloze způsobuje zablokování spínače a znemožňuje náhodné spuštění.

Hned za držákem šroubováku v ose otáčky se nachází kolečko nastavení točivého momentu (síly došroubování) (obr. A 2). Na kolečko bylo označeno narůstajícími čísly narůstání hodnot nastavení točivého momentu (síly došroubování).

V horní části přístroje se nachází dvupolohový přepínač rychlostí (obr. D). Slouží k přepínání rychlosti vřetená. Přístroj má dvě rychlosti: 1 rychlost v rozsahu rychlostí 0–400 ot./min, 2 rychlost v rozsahu rychlostí 0–1350 ot./min. Zkoušky práce bez zatížení provádějte pouze tehdy, když je elektrický nástroj nasměrován dolů.

8. Užívání přístroje

Funkce: ŠROUBOVÁNÍ

Šroubování vrutů. Namontujte v držáku šroubováku (obr. A 1) koncovku na připevňování bitů (do držáku vsuňte šestiúhelníkovou část). Kroužek regulující okamžik zapůsobení spojky (obr. A 2) otočte doprava ve směru nejnižších hodnot. Po vložení správné koncovky zašroubujte vrut. Pokud je síla došroubování příliš malá (spojka zapůsobí před správným zahloubením vrutu), přerušete práci a přepněte kroužek na vyšší hodnotu, došroubujte vrut. Zvětšení síly opakujte, až se vrut bude nacházet na správném místě. Další šroubované vruty se budou došroubovávat se stejnou silou. Odšroubování vyžaduje přepnutí přepínače směru otáček na otáčky levé. Kolečko funkce otočte doleva (maximální hodnoty nebo poloha vrtání). Pro funkci došroubování se doporučuje nastavení přepínače rychlostí do polohy 1. rychlostí (obr. D 1), tj. v rozsahu 0–400 ot./min.

Funkce: VRTÁNÍ (bez úderu)

Kolečko funkce nastavte do polohy vrtání. Namontujte vrták v držáku šroubováku (obr. C 1). Vrtáky s průměrem do 5 mm vyžadují větší otáčkové rychlosti. Vrtání začínějte od menších otáčkových rychlostí. Když se vrták zahloubí do otvoru, zvětšete rychlost. Pro průměry vrtáků do 5 mm používejte nejvyšší otáčkové rychlosti. Ujistěte se, zda v zóně vrtání nejsou žádné elektrické vodiče pod napětím, potrubí, další vodiče infrastruktury obytné budovy. Pokud máte podezření nebo jste lokalizovali vodiče poblíž zóny vrtání, bezvýhradně odpojte okruhy od napájecí sítě. Během intenzivního používání vrtacího šroubováku zásobník s akumulátorem se může nahřívát do teploty asi 40 °C. Není to žádné ohrožení. Pro funkci vrtání se doporučuje nastavení přepínače rychlostí do polohy 2. rychlostí (obr. D 1), tj. v rozsahu 0–1350 ot./min. Zepředu je vrtáčka vybavena LED svítlinou, která osvětluje místo práce.

9. Běžná obsluha

Pravidelně ověřujte technický stav přístroje. Pravidelně čistěte celý elektrický přístroj, zvláštní pozornost věnujte očištění ventilačních otvorů elektrického přístroje. Pečlivě čistěte uchopovací komoru držáku. Opatřené pracovní koncovky elektrických nástrojů dělají práci neefektivní a nebezpečnou. V krajních případech to může vést k poškození přístroje.

Vyhýbejte se nabíjení akumulátoru bezprostředně po intenzivním používání. Akumulátor určený pro nabíjení by měl mít pokojovou teplotu. Neskladujte baterie na místech, která se silně nahřívají. Akumulátor uchovávejte v nabitěm stavu. Z ohledem na samotné vybití neuchovávejte akumulátor úplně vybitý, jelikož se v takovém případě může vybit pod kritickou úroveň a podlehnout trvalému poškození. Nepoužívaný akumulátor uchovávejte proto částečně nabitý (do asi 40 %). Dobíjejte akumulátor, než se vybit úplně. Baterie uchovávejte v teplotách 10–30 °C. Uchovávaný ve vysokých teplotách rychleji ztrácí kapacitu. Šroubovák uchovávejte na suchém a čistém místě. Místnost by měla být volná od prachu a výparů, které mohou způsobit korozi kovových dílů. Neskladujte přístroj v místnostech, kde jsou uchovávané potraviny. Místo skladování by mělo být nedostupné pro děti.

Bude-li nutné odeslat šroubovák do servisu pro provedení opravy, zabezpečte ji před náhodným mechanickým poškozením a vysuňte baterii ze zásuvky nabíječky.

Způsob demontování akumulátoru

Abyste demontovali akumulátor, uchopte vrtací šroubovák za rukojeť, a následně stiskněte povolující tlačítko, které se nachází ve přední části baterie. Vysuňte akumulátor z rukojeti vrtacího šroubováku (obr. F). Abyste namontovali akumulátor, vložte akumulátor do rukojeti vrtacího šroubováku, a následně dotlačte, až zapůsobí západka držáku.

Připevnění, výměna pracovního nástroje

Všechny modely vrtacích šroubováku jsou vybaveny držáky šroubováku pro rychlé připevnění. Po připevnění nástroje se ujistěte, zda je pracovní nástroj správně připevněn: uložte elektrický nástroj vodorovně a zkuste vysunout připevňovací koncovku. Pokud ji nelze vysunout, byl nástroj připevněn správně.

Údržba přístroje

Údržba obsahuje běžnou obsluhu šroubováku včetně příslušenství, tj. akumulátoru a nabíječky.

Nikdy neprovádějte údržbářské práce s přístrojem připojeným k napájecí síti. Může to způsobit vážná poranění těla nebo úrazy elektrickým proudem. Před zahájením údržbářských prací nabíječku odpojte, odpojte napájecí zásuvku ze síťové zástrčky, a akumulátor vyjměte z hnízda šroubováku.

Údržba šroubováku spočívá v udržení v patřičné čistotě všech jeho dílů nezbytných k normální práci. K čištění nepoužívejte žádná rozpouštědla, jelikož to může způsobit nezvratné poškození pouzdra a dalších dílů vyrobených z umělé hmoty. Akumulátor nečistěte vodou, jelikož to může způsobit vnitřní zkrat, který vede ke trvalému poškození.

10. Samostatné odstraňování defektu

POZOR Před zahájením odstraňování závad odpojte nástroj od napájení.

PROBLEM	PŘÍČINA	ŘEŠENÍ
Vrtací šroubovák nefunguje.	Spínač je poškozeny. Akumulátor je vybitý. Akumulátor je špatně namontovaný.	Předějte přístroj do servisu. Nabijte akumulátor. Připevňte správným způsobem.
Vrtací šroubovák se obtížně spouští.	Akumulátor je vybitý. Byly překročeny povolené pracovní	Nabijte akumulátor správně. Změňte zatížení

	parametry.	elektrického přístroje.
Motor se přehřívá	Ventilační otvory jsou ucpané. Byly překročeny povolené pracovní parametry Dotlačení přístroje je příliš velké	Očistěte otvory. Vypněte elektrický nástroj, dložte práci, až se vrtací šroubovák úplně zchladí. Zmenšete zatížení elektrického přístroje.

11. Složení přístroje, závěrečné poznámky

Složení přístroje:

DED7874: 1 Vrtací šroubovák, 2. Volná nabíječka, 3. Akumulátor
DED7878/7880: 1. Vrtací šroubovák, 2. Rychlá nabíječka, 3. Akumulátor, 4. Přepravní kufr

DED7878B/7880B: : 1. Vrtací šroubovák, 2. Rychlá nabíječka, 3. Akumulátor, 4. Přepravní kufr

Doporučená příslušenství:

Vrtací šroubováky DEDRA lze vybavit každým nástrojem (pracovní koncovkou) s válcovou nebo šestiúhelníkovou rukojetí. Jsou přizpůsobeny ke spolupráci se všemi obecně dostupnými amatérskými a profesionálními vrtáky (pro vrtání do dřeva, betonu a kovů), koncovkami na šroubování, různého druhu nástavci apod. Říďte se prosím doporučeními výrobce pracovních koncovek.

K modelu **DED7874** lze dokoupit:

DED78745 Lithiovo-iontový akumulátor

DED78746 Pomalónabíječka

K modelu **DED7878, DED7878B** lze dokoupit:

DED78785 Lithiovo-iontový akumulátor

DED78786 Rychlónabíječka


K modelu **DED7880 i DED7880B** lze dokoupit:

DED78805 Lithiovo-iontový akumulátor

DED78806 Rychlónabíječka

Při objednávání náhradních dílů uveďte prosím číslo dílu – viz specifikace dílu a montážní výkres. Popište prosím poškozený díl a uveďte orientační dobu koupě výrobku. V záruční době se opravy provádějí podle pravidel popsanych v Záručním listu. Reklamovaný výrobek předejte prosím k opravě na místě koupě (prodejce je povinen reklamovaný výrobek přijmout), anebo jej odešlete do Centrálního servisu DEDRA-EXIM. Připojte prosím záruční list. Bez tohoto dokumentu bude oprava považována za pozáruční. Popište prosím podrobně druh závady přístroje. Po uplynutí záruční doby opravy provádí Centrální servis. Poškozený výrobek pošlete do Servisu (náklady na dopravu nese uživatel).

12. Informace pro uživatele o likvidaci elektrických a elektronických zařízení

 (týká se domácností)
 Prezentovaný symbol umístěný na výrobcích nebo k nim přiložená dokumentaci informuje, že odpadní elektrická a elektronická zařízení

nelze likvidovat společně s komunálním odpadem. Správný postup v případě likvidace, zpětného využití nebo recyklace komponentů spočívá v předání zařízení do specializovaného odběrného bodu, kde bude přijato bezplatně. Informace o místech odběru odpadního zařízení poskytují místní úřady, např. na svých internetových stránkách.

Správnou likvidací zařízení chráníme cenné zdroje a eliminujeme negativní vliv na zdraví a životní prostředí, které může být ohroženo nesprávným nakládáním s odpady.

Nesprávná likvidace odpadů může být trestána uložením pokuty podle příslušných místních předpisů.

Uživatelé v zemích Evropské unie

V případě nutnosti likvidace elektrických a elektronických zařízení kontaktujte nejbližší prodejní místo nebo dodavatele, kteří Vám poskytnou doplňkové informace.

Likvidace odpadů mimo Evropskou unii

Tento symbol se týká pouze zemí Evropské unie.

V případě potřeby likvidace tohoto výrobku se obraťte na místní úřady nebo prodejce za účelem získání informací o správném způsobu likvidace.

Záruční list pro

Vrtací šroubovák

Katalogové číslo: **DED7874, DED7878, DED7878B, DED7880, DED7880B**

Sériové číslo:.....

(dále jen výrobek)

Datum zakoupení výrobku:

Razítko prodávajícího.....

Datum a podpis prodávajícího:

Prohlášení uživatele:

Potvrdzují, že jsem byl seznámen se záručními podmínkami a důsledky nedodržování pokynů uvedených v návodu k obsluze a záručním listu. Se záručními podmínkami souhlasím, což potvrzuji vlastnoručním podpisem:

.....
 datum a místo podpis uživatele

I. Odpovědnost za výrobek

1. Ručitel – DEDRA EXIM Sp. z o.o. se sídlem v Pruszkowie, adresa: ul. 3 Maja 8, 05-800 Pruszków, KRS 0000062517, Obvodní soud pro hl. město Varšavu ve Varšavě, XIV. Hospodářský odbor Celostátního soudního rejstříku, DIČ 527-020-49-33, Základní kapitál: 100 980.00 zł.

2. Podle podmínek stanovených v tomto záručním listu ručitel poskytuje záruku na výrobek, pocházející z distribuce ručitele.

3. Záruční odpovědnost za vady se týká pouze vad vzniklých z příčin tkvících ve výrobku v okamžiku jeho vydání uživateli.

4. Uživatel má nárok na bezplatnou záruční opravu výrobku, pokud vada byla zjištěna v záruční době. Provedení opravy výrobku (způsob opravy) závisí na rozhodnutí ručitele. Pokud ručitel nemůže provést opravu, vyhrazuje si právo na výměnu vadné součásti nebo celého výrobku za bezvadný, snížení ceny výrobku nebo odstoupení od smlouvy.

5. Účí uživateli, který není spotřebitelem ve smyslu zákona ze dne 23. dubna 1964 občanský zákoník, je odpovědnost Ručitele za škody vyplývající z této záruky a/nebo v souvislosti s jejím uzavřením a plněním, bez ohledu na právní titul, omezena maximálně do výše hodnoty vadného výrobku.

II. Záruční doba

Součásti výrobku, na které se vztahuje záruka	Doba trvání záruční ochrany
Vrtací šroubovák	24 měsíců, počítáno od data nákupu výrobku uvedeného v tomto záručním listu
Akumulátor	6 měsíců, počítáno od data nákupu výrobku

III. Podmínky uplatňování záruky

1. Przedstawienie przez Użytkownika wypełnionej karty gwarancyjnej Produktu

1. Předložení vyplněného záručního listu pro výrobek a doložení okolností nákupu výrobku, např. předložením paragonu, faktury atd. Pro správné vyřízení reklamace se doporučuje, abyste společně s výrobkem předali všechny součásti stanovené v kapitole „Kompletace“ výrobku uvedené v návodu k obsluze.

2. Dodržování pokynů uvedených v návodu k obsluze a záručním listu.

3. Záruka platí pouze na území Polska a EU.

4. Záruka se nevztahuje na vady výrobku vzniklé zejména v následku:

a. Nedodržování podmínek stanovených v návodu k obsluze, zejména v rozsahu správného provozování, údržby a čištění;

b. Používání čisticích nebo ošetřovacích prostředků v rozporu s návodem k obsluze;

c. Nevhodného skladování a přepravování výrobku;

d. Svépomocných změn a/nebo úpravy výrobku, které nebyly dohodnuty s ručitelem;

e. Používání ve výrobku provozních materiálů v rozporu s návodem k obsluze.

5. Uživatel, který není spotřebitelem ve smyslu zákona ze dne 23. dubna 1964 občanský zákoník, ztratí záruku na výrobek, na kterém:

- odstranil, změnil nebo poškodil sériová čísla, označení údajů a výkonové štítky;

- ucpávky byly poškozeny uživatelem nebo nesly stopy manipulace uživatelem.

6. Upozornění! Činnosti spojené s každodenní obsluhou výrobku, vyplývající mj. z návodu k obsluze, provádí uživatel ve vlastní režii a na své náklady.

IV. Postup při reklamaci

1. V případě zjištění nesprávného provozu výrobku se před nahlášením reklamace ujistěte, že jste provedli správně všechny činnosti podrobně popsane v návodu k obsluze.

2. Reklamací nahlaste ihned, nejlépe do 7 dnů od data zjištění vady výrobku. Uživatel, který není spotřebitelem ve smyslu zákona ze dne 23. dubna 1964 občanský zákoník, ztratí nárok na uplatnění záruky v případě nenahlášení reklamace do 7 dnů.

3. Reklamací můžete nahlásit mj. v místě zakoupení výrobku, v záručním servisu nebo písemně na adresu: DEDRA EXIM Sp. z o.o., ul. 3 Maja 8, 05-800 Pruszków.

4. Reklamací můžete nahlásit prostřednictvím formuláře dostupného na stránkách www.dedra.pl. („Formulář pro nahlášení reklamace“).

5. Adresy záručních servisů v jednotlivých státech jsou dostupné na stránkách www.dedra.pl. Pokud v daném státě není uveden servis, reklamační formulář

zašlete na adresu: DEDRA EXIM Sp. z o.o., ul. 3 Maja 8, 05-800 Pruszków (Polska).

6. Z bezpečnostných dôvodů je zakázáno používať vadný výrobek.

7. Upozornění!!!! Používání vadného výrobku ohrožuje zdraví a život uživatele.

8. Povinnosti vyplývající ze záruky budou splněny do 14 pracovních dnů, počítáno ode dne doručení reklamovaného výrobku.

9. Vadný výrobek před odevzdáním do servisu vyčistěte. Reklamovaný výrobek důkladně zabezpečte proti poškození při přepravě (doporučuje se předat reklamovaný výrobek v originálním obalu).

10. Záruční doba se prodlužuje o dobu, během níž uživatel z důvodu vady výrobku, na kterou se vztahuje záruka, nemohl výrobek používat. Záruka nevylučuje, neomezuje ani nepozastavuje nároky uživatele vyplývající z ručení za vady prodané věci.

SK

Obsah

1. Obrázky a nákresy
2. Opis zariadenia
3. Zamýšľané použitie zariadenia
4. Obmedzenie používania
5. Technické parametre
6. Príprava na prácu/používanie
7. Zapínanie a používanie zariadenia
8. Používanie zariadenia
9. Priebežné obslužné činnosti
10. Samostatné odstraňovanie porúch a problémov
11. Diely zariadenia, záverečné poznámky
12. Informácie pre užívateľa k likvidácii elektrických alebo elektronických zariadení
13. Záručný list

Vyhlasenie o zhode - osobitný dokument

Preklad originálneho návodu

UPOZORNENIE. Prečítajte si všetky upozornenia označené symbolom **A** a všetky pokyny. Nedodržanie nasledujúcich bezpečnostných upozornení a bezpečnostných pokynov môže spôsobiť zásah elektrickým prúdom, požiar, alebo vážne poranenie. **Zachovajte všetky upozornenia a návod pre budúce použitie.**

2. Opis zariadenia (obr. A, b)

Obr. A : 1. Rukoväť zariadenia; 2. Reg. gombík nastavenia spojky; 3. Zapínač; 4. Batéria; 5. Prepínač smeru otáčok.

Obr. F1, F2 : 1. Tlačidlo uvoľňovania blokády upevnenia akumulátora (F1-DED7874, F2- DED7878,7878B, 7880, 7880B)

3. Zamýšľané použitie zariadenia

Zariadenie je určené na používanie pri rekonštrukčno-stavebných prácach, v dielňach a v servisoch, pri amatérskych prácach, pričom musia byť dodržiavané podmienky používania a prípustné prevádzkové podmienky, ktoré sú uvedené v užívateľskej príručke. Zariadenie je výrobok naprojektovaný na skrutkovanie a vŕtanie do kovov, do keramických stavebných materiálov, do rôznych typov dreva, do materiálov z dreva, ako sú: preglejka, drevotrieska ap. príslušne podľa rozmerov. Zariadenie je vybavené systémom rýchleho zastavenia vretena v prípade preťaženia a mechanizmom obmedzovania sily ťahovania.

Elektronáradie sa môže používať s rôznymi pracovnými koncovkami, pričom môže mať rôzne funkcie (napr. umožňuje precízne dotahovať rôzne typy skrutiek). Spôsob používania zariadenia je podrobne opísaný v ďalších častiach príručky.

4. Obmedzenie používania

Zariadenie sa môže používať iba v súlade s pokynmi, ktoré sú uvedené v „Povolených prevádzkových podmienkach“. Systém upevnenia umožňuje pripájať zariadenia s valcovými alebo šesťhrannými koncovkami (opis je uvedený v časti "Odporúčané náradie"). Neautorizované zásahy a zmeny mechanickej konštrukcie a elektrických prvkov zariadenia, ako aj nedodržanie pokynov uvedených v Návod na používanie, sa považujú za protiprávne a znamenajú okamžitú stratu Záruky. Elektronáradie sa musí používať v súlade s jeho účelom a v súlade s Návodom na používanie, v opačnom prípade sa automaticky a okamžite stratí udelená záruka.

**Prípustné pracovné podmienky:
Rozsah teplôt nabíjania akumulátorov 10-30 °C**

5. Technické parametre

Model zariadenia	DED7874	DED7878/7878B	DED7880/DED7880B
Pracovné napätie	12V	14,4V	18V
Skľučovadlo: rozsah uchopenia	10mm		
Uhlová rýchlosť	I rýchlosť: 0-650obr/min II rýchlosť: -	I rýchlosť: 0-400obr/min II rýchlosť: 0-1350obr/min	
Max. krútiaci moment	20Nm	26Nm	30Nm

Počet nastavení krútiaceho momentu	21+1		
Úroveň vibrácií meraná na rukoväti	<2,5m/s2		
Nepresnosť merania K_D	1,5m/s2		
Hlučnosť:			
Úroveň akustického tlaku L_{PA}	<70dB(A)		
Úroveň akustického výkonu L_{WA}	<80dB(A)		
Nepresnosť merania K_{PA}, K_{WA}	3dB		
Hmotnosť (s nabíjačkou)	1,1kg	1,3kg	1,4kg
Pracovné LED svetlo	tak		
Akumulátor			
Objem	1500mAh		
Typ akumulátora	Li-Ion		
Trieda ochrany pred priamym prístupom	IP 20		

Informácia o hluku a o vibráciách.

Emisia hluku bola určená podľa normy EN 60745, hodnoty sú uvedené vo vyššie uvedenej tabuľke.

POZOR Hluk může způsobit poškození sluchu, počas práce vždy používajte náležitú ochranu sluchu!

Hluk může způsobit poškození sluchu, počas práce vždy používajte náležitú ochranu sluchu!

Sumárna hodnota vibrácií a_h a nepresnosť merania boli určené podľa normy EN 60745 a sú uvedené v tabuľke.

Deklarovaná hodnota emisie hluku bola meraná štandardnou testovacou metódou a môže sa používať na porovnanie jedného náradia s iným. Vyššie uvedená úroveň emisie hluku sa tiež môže používať na vstupné hodnotenie vystavenia na hluk.

Úroveň hluku pri skutočnom používaní elektronáradia sa od vyhlasovaných hodnôt môže líšiť, v závislosti od spôsobu používania pracovných nástrojov, predovšetkým od typu obrábaného predmetu ako aj od nevyhnutnosti určenia prostriedkov, ktoré majú vplyv na ochranu operátora. Na presné hodnotenie vystavenia v skutočných podmienkach používania, musia sa zohľadniť všetky časti operačného cyklu, zahrňujú aj čas, keď je zariadenie vypnuté, alebo keď je zapnuté, ale sa nepoužíva.

6. Príprava na prácu/používanie

POZOR Všetky činnosti musia byť vykonávané len vtedy, keď je zástrčka vytiahnutá zo zásuvky.

Prvé použitie vrtačko-skrutkovača, pracovné nabíjanie akumulátorov

Skontrolujte, či sa el. napätie v sieti zhoduje s hodnotami uvedenými na výrobom štítku nabíjačky. Nabíjačku pripojte k el. zásuvke 230 V 50 Hz. Zariadenie je vybavené rýchlonabíjačkou. Nabíjanie by malo trvať približne 1 hodinu. Skrutkovač-vrtačka DED7874 s pomalou nabíjačkou, nabíjanie akumulátora trvá 3 až 5 hod.

Počas nabíjania tak nabíjačka ako aj akumulátor uvoľňujú značné množstvo tepla, preto sa nahrievajú. Je to bežný jav. Nabíjačku počas nabíjania nenechávajte bez dozoru.

Akumulátory Li-ion sa musia nabíjať často a čo najskôr po vybití. Akumulátory Li-ion sa môžu nabíjať v ľubovoľnej chvíli. Nedochádza k tzv. efektu pamäte, to znamená, že sa pred nabíjaním nemusia úplne vybitať.

POZOR Akumulátor dosahuje plnú úžitkovú kapacitu po piatich cykloch úplného vybitia a nabitia. Na zachovanie príslušnej trvácnosti akumulátora je potrebné, aby bol nabíjaný aspoň raz na dva mesiace. Nabíjajte pri izbovej teplote.

Po skončení nabíjania, nabíjačku odpojte od el. napätia 230 V, následne vztiahnite kontakt nabíjačky zo zásuvky akumulátora.

DED7874, DED7878, DED7878B, DED7880, DED7880B

Keď je nabíjačka spustená, svieti červená kontrolka. Zastrčte kontakt nabíjačky do zásuvky akumulátora. Nabíjanie sa začne automaticky. Keď prebieha nabíjanie, na prednom paneli nabíjačky svieti červená kontrolka (zelená zhasne). Keď sa nabíjanie skončí, červená kontrolka zhasne, a zasvieti sa zelená kontrolka informujúca o plnom nabití batérie. Potom odpojte napájací kábel z el. zásuvky, vysuňte akumulátor zo zásuvky nabíjačky. Akumulátor môžete použiť.

7. Zapínanie zariadenia

POZOR Skôr, než zapnete zariadenie, tak určite musíte vykonať činnosti popísané v kapitole „Príprava na prácu“.

Nabitý akumulátor vsuňte do vodidla v rukoväti, až kým nezapadne západka rúčky (obr. A, 4). Zariadenie je pripravené na prácu. Každý model elektronáradia je vybavený rýchloskľučovadlom, ktoré sa môže používať s nástrojmi s valcovými alebo šesťstrannými koncovkami. Nesmú sa používať nástroje s iným uchopením (napr. typu SDS).

Vypínač zariadenia je umiestnený v rukoväti elektronáradia (obr. A 3). Lahkým stlačením sa spúšťajú pomalé otáčky, čím viac je vypínač stlačený, tým je uhlová rýchlosť vretena vyššia (až po maximálnu hodnotu). Nad vypínačom je umiestnený prepínač smeru otáčok (obr. A 5). Keď je presunutý úplne vpravo alebo vľavo, je nastavený smer otáčok, keď je umiestnený v strede, vypínač je zablokovaný a náradie sa nemôže náhodne zapnúť.

Hneď za skľučovadlom sa v osi otáčok nachádza regulačný prsteň krútiaceho momentu (sily ťahnutia) (obr. A 2). Na regulačnom prsteni sú zobrazené čísla, predstavujúce rastúce nastavenie krútiaceho momentu (sily ťahnutia).

V hornej časti náradia sa nachádzajú dvojpohľový prepínač rýchlosti (obr. D). Služi na prepínanie rýchlosti vretena. Náradie má dve rýchlosti: 1 rýchlosť s rozsahom rýchlosti 0 - 400 ot/min., 2 rýchlosť s rozsahom rýchlosti 0 - 1350 ot/min. Náradie sa bez zaťaženia môže skúšať iba vtedy, keď je nasmerované dole.

9. Používanie zariadenia

Funkcia: SKRUTKOVANIE

Skrutkovanie skrutiek. Do skľučovadla (obr. A 1) vložte koncovku na upevňovanie bitov (šesthranný adaptér). Regulačný prsteň krútiaceho momentu spojky (obr. A 2) prekrúťte úplne vpravo na najnižšiu hodnotu. Keď vložíte požadovanú koncovku, zaskrutkujte skrutku. Ak je sila uťahovania príliš malá (spojka sa aktivuje ešte pred úplným zaskrutkovaním skrutky), prerušte prácu a regulačný prsteň nastavte na vyššiu hodnotu, následne dokončíte skrutkovanie. Silu zväčšujte dovtedy, kým nebude skrutka na požadovanom mieste. Nasledujúce skrutky skrutkujte s takou istou (predtým nastavenou) silou. Ak chcete skrutky vykrútiť, nastavte prepínač smeru otáčok na ľavé otáčky. Regulačný prsteň prekrúťte vľavo (na maximálnu hodnotu, alebo poloha vrtania). V prípade skrutkovania odporúčame prepínač rýchlosti prepnúť na 1 rýchlosť (obr. D 1) tzn. s rozsahom 0 - 400 ot/min.

Funkcia: VRTANIE (bez príklepu)

Reg. gombík funkcie nastavte na vrtanie. Do skľučovadla (obr. C 1) vložte vrták. Vrtáky s priemerom do 5 mm vyžadujú vyššie uhľové rýchlosti. Vrtanie začnite najprv od pomalšej uhlovej rýchlosti. Keď už vrták vyhlbi dostatočný otvor, otáčky zvýšte. Pre vrtáky s priemerom do 5 mm používajte najvyššie uhľové rýchlosti. Uistite sa, či na mieste, v ktorom chcete vrtáť, nie sú elektrické káble pod napätím, rúry, iné rozvody či používaná infraštruktúra. Ak podozrievate, alebo ste už v blízkosti miesta vrtania zlokalizovali káble, musíte ich bezpodmienečne odpojiť od el. napätia. Pri intenzívnom používaní vrtáčko-skrutkovača, zásobník s akumulátorom sa môže nahriať až na teplotu cca 40 °C. Nepredstavuje to žiadne riziko. V prípade vrtania odporúčame prepínač rýchlosti prepnúť na 2 rýchlosť (obr. D 1) tzn. s rozsahom 0 - 1350 ot/min. Skrutkovač má na čelnej strane svetlo LED, ktoré osvetľuje miesto práce.

9. Prieběžné obslužné činnosti

Pravidelne kontrolujte technický stav zariadenia. Pravidelne čistite celé elektronáradie, predovšetkým vyčistite ventilačné otvory elektronáradia. Dôkladne vyčistite komoru v rukováti. Nepoužívajte opotrebované pracovné koncovky, pretože práca s takým náradím je málo efektívna a nebezpečná. V krajných prípadoch môže dôjsť k poškodeniu zariadenia. Akumulátor nenabíjajte hneď po intenzívnom používaní. Akumulátor musí mať pred nabíjaním izbovú teplotu, nesmie byť nahriaty. Akumulátor neuchovávajte na miestach, ktoré sa môžu silno nahriať. Ak akumulátor nepoužívate, počas skladovania musí byť nabitý. Vzhľadom na samovybijanie, akumulátor nikdy nenechávajte úplne vybitý, pretože sa môže vybiť pod kritickú úroveň, následkom čoho sa trvalo poškodí. Preto nepoužívajte akumulátory musia byť aspoň čiastočne nabité (na cca 40%). Akumulátor dobite ešte predtým, ako sa úplne vybijie. Batérie skladujte pri teplote v rozsahu 10-30 °C. Následkom skladovania pri vysokých teplotách kapacita akumulátora klesne rýchlejšie. Skrutkovač skladujte na suchom a čistom mieste. V miestnosti nesmie byť prach a ani výpary, ktoré by mohli vyvolať koróziu kovových častí. Zariadenie sa nesmie skladovať v miestnostiach, v ktorých sa skladujú potraviny. Zariadenie musí byť skladované na mieste mimo dosahu detí. Ak musíte skrutkovač poslať do servisu, napr. kvôli vykonaniu opravy, zabezpečte ho pred prípadným mechanickým poškodením počas prepravy a akumulátor odpojte od nabíjačky.

Spôsob demontáže akumulátora

Keď chcete vybrať akumulátor, vrtáčko-skrutkovač chyťte za rukoväť, následne stlačte blokujúce tlačidlo nachádzajúce sa na prednej strane batérie. Akumulátor vysuňte z rukoväte vrtáčko-skrutkovača (obr. F). Keď chcete vybrať akumulátor, vsuňte akumulátor do rukoväte vrtáčko-skrutkovača, a následne ho zatlačte až kým úplne nezapadne.

Upevnenie, výmena pracovného nástroja

Všetky modely vrtáčko-skrutkovačov sú vybavené rýchloskľučovadlami. Po namontovaní nástroja sa uistite, či je pracovný nástroj správne upevnený: elektronáradie postavte zvislo, skúste vytláchnúť upevnenú pracovnú koncovku. Ak ju nemôžete vytláchnúť, bola správne upevnená.

Údržba zariadenia

Štandardná údržba zahŕňa obslužné činnosti skrutkovača ako aj príslušenstva, tzn. akumulátora a nabíjačky.

Nikdy nevykonávajte žiadne servisné práce či údržbu na zariadení, ktoré je pripojené k el. napätiu. Môže to spôsobiť vážny úraz tela a môže dôjsť k zásahu el. prúdom. Pred vykonávaním servisných prác a údržby nabíjačku odpojte od el. napätia, a akumulátor vytláchnite z rukoväte elektronáradia.

Podstatnou súčasťou údržby je udržiavanie v čistote náradia a všetky súčasti potrebné na vykonávanie normálnej práce. Na čistenie nepoužívajte žiadne riedidlá, pretože môže dôjsť k nezvratnému poškodeniu plášťa a iných plastových častí zariadenia.

Akumulátor sa nesmie čistiť vodou, pretože môže dôjsť k skratu vo vnútorných obvodoch, čím sa akumulátor trvalo poškodí.

10. Samostatné odstraňovanie porúch a problémov



POZOR Pred začatím samostatného odstránenia porúch, odpojte zariadenie od zdroja napájania.

Problém	Príčina	Riešenie
Vrtáčko-skrutkovač nefunguje	Poškodený vypínač	Zariadenie odovzdajte do servisu
	Vybitý akumulátor	Nabiť akumulátor
	Zle vložený akumulátor	Upevniť správne
Vrtáčko-skrutkovač sa spúšťa veľmi ťažko	Vybitý akumulátor	Správne nabiť akumulátor
	Prekročené povolené pracovné hodnoty	Znížiť zaťaženie elektronáradia

Motor sa prehrieva	Upchaté vetracie otvory	Očistiť otvory
	Prekročené povolené pracovné hodnoty	Vypnúť elektronáradie, zastaviť prácu kým vrtáčko-skrutkovač úplne nevychladne.
	Príliš silný tlak	Znížiť zaťaženie elektronáradia

Záručný list

na

Vrtáčko-skrutkovač

Katalógové č.: **DED7874/7878/7878B/7880/7880B** Číslo šarže:

.....

(ďalej len Výrobok)

Dátum nákupu výrobku:

Pečiatka predajcu

Dátum a podpis predajcu:

Vyhlasenie Užívateľa:

Potvrdzujem, že som bol oboznámený so záručnými podmienkami, ako aj s následkami nedodržania pokynov a odporúčaní, ktoré sú uvedené v užívateľskej príručke a v záručnom liste. Záručné podmienky sú mi známe, čo potvrdzujem vlastnoručným podpisom:

.....

dátum a miesto

.....

podpis Užívateľa

I. Zodpovednosť za Výrobok

- Ručiteľ - spoločnosť „DEDRA EXIM sp. z o.o.“ sídlia v meste: Pruszków, na adrese: ul. 3 Maja 8, 05-800 Pruszków, Poľsko, zapísaná do obchodného registra pod číslom KRS 0000062517 vedenom oblasťným súdom pre hlavné mesto Varšava vo Varšave, 14. ekonomické oddelenie Štátneho súdneho registra, IČ DPH: PL 5270204933, základné imanie: 100 980,00 PLN.
- Podľa podmienok stanovených týmto záručným listom Ručiteľ udeľuje záruku na Výrobok, pochádzajúci z distribúcie Ručiteľa.
- Zodpovednosť na základe záruky sa vzťahuje iba na chyby, ktoré vznikli následkom príčin nachádzajúcich sa vo Výrobku v momente jeho vydania Užívateľovi.
- Na základe záruky Užívateľ získava právo na bezplatnú opravu výrobku, ak sa chyba objaví počas trvania záručnej lehoty. Spôsob opravy Výrobku (metóda vykonania opravy) závisí od rozhodnutia Ručiteľa. V prípade, ak Ručiteľ uzná, že Výrobok sa nedá opraviť, Ručiteľ si vyhradzuje právo vymeniť chybný prvok alebo celý Výrobok na výrobok bez chýb, právo na zníženie ceny Výrobku alebo právo na odstúpenie od dohody.
- Voči Užívateľovi, ktorý nie je konzumentom v zmysle zákona z 23. apríla 1964 Občiansky zákonník, zodpovednosť Ručiteľa za škody vyplývajúce z tejto záruky a/alebo ktoré súvisia s jej uzatvorením a realizáciou, bez ohľadu na právny základ, je obmedzená maximálne do výšky hodnoty chybného Výrobku.

II. Záručná lehota

Prvky Výrobku na ktoré sa vzťahuje záruka	Trvanie záručnej ochrany
VRTAČKO-SKRUTKOVAČ DED7874/7878/7878B/7880/7880B	24 mesiacov od dňa nákupu Výrobku, ktorý je uvedený v tomto záručnom liste
Akumulátor	6 mesiacov od dňa nákupu Výrobku, ktorý je uvedený v tomto záručnom liste

III. Podmienky využitia záruky

- Užívateľ je povinný predstaviť vyplnený Záručný list výrobku, ako aj náležitý doklad o nákupe Výrobku, napr. predstavením pokladničného bloku, faktúry ap. Aby reklamačný proces prebiehal efektívne odporúčame, aby Užívateľ spolu s reklamovaným výrobkom doručil všetky prvky vymenované v kapitole užívateľskej príručky výrobku „Diely a časti“.
- Užívateľ je povinný dodržiavať pokyny a odporúčania uvedené v užívateľskej príručke a v záručnom liste.
- Záruka platí iba na území Poľskej republiky a členských štátov EÚ.
- Záruka sa nevzťahuje na chyby, ktoré vznikli (predovšetkým) následkom:
 - Nedodržania podmienok určených v užívateľskej príručke, predovšetkým podmienok správneho používania, prevádzky, údržby a čistenia
 - Použitia na čistenie alebo na údržbu nevhodných prípravkov, nezhodne s užívateľskou príručkou;
 - Nevhodného uchovávanía a prepravy výrobku;

d. Vykonania neautorizovaných zmien a/alebo iných zásahov do výrobku, na ktoré výrobca nevyjadril súhlas;

e. Použitím vo výrobku/s výrobkom nevhodných prevádzkových materiálov, nezhodne s užívateľskou príručkou.

5. Užívateľ, ktorý nie je konzumentom v zmysle zákona z 23. apríla 1964 Občiansky zákonník, stráca záručné práva na výrobok, v ktorom:

- sériové čísla, označenia dátumov a výrobné štítky boli odstránené alebo poškodené;

- boli poškodené plomby alebo sú na nich viditeľné stopy manipulácie.

6. Pozor! Činnosti súvisiace s každodennou obsluhou výrobku, vyplývajúce medzi iným z užívateľskej príručky, Užívateľ vykonáva vlastnými silami a na vlastné náklady.

IV. Reklamačná procedúra

1. V prípade, ak Užívateľ objaví, že Výrobok nefunguje správne, ešte pred zložením reklamácie je povinný uistiť sa, či boli náležite vykonané všetky stanovené činnosti, predovšetkým tie uvedené v užívateľskej príručke.

2. Reklamácia musí byť podaná bezodkladne, najlepšie v priebehu 7 dní od dňa, v ktorom sa prejavila (objavila) chyba Výrobku. Užívateľ, ktorý nie je konzumentom v zmysle zákona z 23. apríla 1964 Občiansky zákonník, stráca práva vyplývajúce z tejto záruky v prípade, ak reklamáciu nepodá v priebehu 7 dní od dňa, v ktorom sa prejavila (objavila) chyba Výrobku.

3. Reklamáciu môžete podať medzi inými na mieste, v ktorom ste výrobok kúpili, v záručnom servise alebo poštou na adresu: DEDRA EXIM sp. z o.o., ul. 3 Maja 8, 05-800 Pruszków, Poľsko.

4. Užívateľ môže podať reklamáciu prostredníctvom formulára, ktorý je dostupný na webovej stránke www.dedra.pl. („Formulár podania reklamácie na základe udelenej záruky“).

5. Adresy záručných servisov v jednotlivých štátoch sú zverejnené na webovej stránke www.dedra.pl. V prípade, ak v danom štáte sa nenachádza záručný servis, odporúčame reklamovaný výrobok doručiť na adresu: DEDRA EXIM sp. z o.o. ul. 3 Maja 8, 05-800 Pruszków, Poľsko.

6. Vzhľadom na bezpečnosť Užívateľa, nefunkčný (chybný) výrobok sa v žiadnom prípade nesmie používať.

7. Pozor!!! Používanie nefunkčného (chybného) výrobku je nebezpečné pre zdravie a život Užívateľov.

8. Povinnosti vyplývajúce z udelenej záruky budú vyplnené v lehote 14 pracovných dní počítajúc od dňa doručenia reklamovaného Výrobku Užívateľom.

9. Pred zaslaním reklamácie odporúčame reklamovaný Výrobok náležite očistiť. Odporúčame reklamovaný Výrobok dôkladne zabezpečiť pre prípadným poškodeniami počas prepravy (reklamovaný Výrobok odporúčame doručiť v originálnom obale).

10. Záručná lehota sa predlžuje o čas, počas ktorého Užívateľ následkom chyby (nefunkčnosti) výrobku, na ktorú sa vzťahovala záruka, nemohol Výrobok používať.

Záruka nevyučuje, neobmedzuje a ani nepozastavuje právo Užívateľa (kupujúceho) na základe príslušných predpisov o ručení za chyby predanej veci.



Turínys

1. Nuotraukos ir schemos
2. Įrenginio aprašymas
3. Prietaiso paskirtis
4. Naudojimo apribojimas
5. Techniniai duomenys
6. Pasiruošimas darbui
7. Įrenginio įjungimas ir naudojimas.
8. Prietaiso naudojimas
9. Einamieji aptarnavimo veiksmai
10. Savarankiškas gedimų šalinimas
11. Prietaiso komplektas, baigiamosios pastabos
12. Informacija naudotojams apie sunaudotos įrangos utilizavimą
13. Garantinis lapas

Atitikties deklaracija atskiras dokumentas

Originalios instrukcijos vertima



ĮSPĖJIMAS Perskaityti visus įspėjimus pažymėtus simboliu ir visas instrukcijas. Žemiau pateiktų įspėjimų ir saugos nurodymų nesilaikymas, gali būti elektros srovės smūgio, gaisro ar sunkių sužalojimų priežastimi.

Išsaugoti visus įspėjimus ir instrukcijas ateičiai.

2. Įrengimo aprašymas

Pav. A : 1. Įrenginio rankena; 2. Sankabos reguliatorius; 3. Įjungiklis; 4. Maitinimo elementas; 5. Sukimosi krypties keitimo perjungiklis.

Pav. F1, F2: 1. Akumuliatoriaus tvirtinimo blokavimo išjungimo mygtukas (F1-DED7874, F2- DED7878,7878B, 7880, 7880B)

3. Prietaiso paskirtis

Leidžiama naudoti įrenginį remonto ir statybos darbuose, remonto servisuose, mėgėjiškuose darbuose, jei yra laikomasi naudojimo sąlygų ir leistinų darbo sąlygų, nurodytų Naudojimo instrukcijoje.

14

Įrenginys – tai produktas suprojektuotas sukimui ir gręžimui metaluose, keramininėse statybinėse medžiagose, visų tipų medienoje, medienos dirbiniuose (pvz. faneroje, medžio drožlių plokštėse ir pan.) atitinkamai su jų matmenimis. Įrenginys turi greito suklio stabdymo sistemą, kuri suveikia perkrovimo metu, ir sukimo jėgos ribojimo mechanizmą.

Elektros įrankis gali veikti su skirtingais darbiniais antgaliais (pvz. leidžia tiksliai užsukti skirtingo tipo varžtus ir sraigtus). Naudojimo būdas yra detaliai aprašytas tolesnėje instrukcijos dalyje.

4. Naudojimo apribojimai

Įrenginys gali būti naudojamas tik pagal žemiau esančias Leistinas darbo taisykles. Tvirtinimo sistema yra pritaikyta cilindrinį arba šešiakampių antgalių naudojimui (Aprašymas skyriuje „Rekomenduojami įrankiai“).

Savavališki mechaninės ir elektrinės konstrukcijos pakeitimai, bet kokios modifikacijos, priežiūros darbai, kurie nėra nurodyti naudojimo instrukcijoje laikomi neteisėtais ir yra garantinių teisių netekimo priežastis.

LEISTINOS DARBO SĄLYGOS
Akumuliatorių krovimo temperatūrų diapazonas 10-30 °C

5. Techniniai duomenys

Įrenginio modelis	DED7874	DED7878/7878B	DED7880/DED7880B
Darbinė įtampa	12V	14,4V	18V
Griebtuvas: skersmuo	10mm		
Sūkių skaičius	I greitis 0-650obr/min II greitis -	I greitis 0-400obr/min II greitis 0-1350obr/min	
Maks. sukimo momentas	20Nm	26Nm	30Nm
Sukimo momento nustatymų skaičius	21+1		
Vibracijų lygis ant rankenos	<2,5m/s ²		
Matavimo paklaida K _D	1,5m/s ²		
Triukšmo emisija:			
Garso slėgio lygis L _{PA}	<70dB(A)		
Garso galios lygis L _{WA}	<80dB(A)		
Matavimo paklaida K _{PA} , K _{WA}	3dB		
Svoris (su įkrovikliu)	1,1kg	1,3kg	1,4kg
Darbinis LED apšvietimas	tak		
Akumulatorius			
Talpa	1500mAh		
Akumuliatoriaus tipas	Li-Ion		
Apsaugos nuo tiesioginės prieigos laipsnis	IP 20		

Informacija apie triukšmą ir vibracijas.

Triukšmo emisija buvo nustatyta pagal EN 60745, vertės yra nurodytos anksčiau esančioje lentelėje.

Triukšmas gali pažeisti klausą, darbo metu visuomet reikia naudoti klausos apsaugos priemones!

Bendra vibracijų vertė ah ir matavimo paklaida buvo nustatytos pagal EN 60745 ir nurodytos lentelėje.



DEMESIO Triukšmas gali pažeisti klausą, darbo metu visuomet reikia naudoti klausos apsaugos priemones!

Deklaruojama triukšmo emisijos vertė buvo matuojama taikant standartinį tyrimo metodą, todėl gali būti naudojama lyginant skirtingus įrenginius. Nurodytas triukšmo emisijos lygis gali būti naudojamas vertinant pirmutinį triukšmo poveikį. Realus elektros įrankio naudojimo metu triukšmo lygis gali būti kitoks negu deklaruojamos vertės, tai priklauso nuo darbinį įrankių naudojimo būdo, ypač nuo apdirbamo daikto ir nuo priemonių, kurių tikslas yra operatoriaus apsauga. Norint tiksliai įvertinti pavojų realiomis darbo sąlygomis, reikia atkreipti dėmesį į visus operacinio ciklo etapus, įskaitant etapus, kuomet įrenginys yra išjungtas arba yra įjungtas, bet nėra naudojamas darbui.

6. Pasiruošimas darbui



DEMESIO Aprašyti žemiau nurodyti veiksmai reikia atlikti išėmus iš lizdo kištuką.

Pirmas suktuvo-gręžtuvo naudojimas, darbinis akumuliatorių įkrovimas Įsitikinti, kad tinklo įtampa atitinka vertę, nurodytą įkroviklio informacinėje lentelėje. Įkroviklį jungti į rozetę 230V-50Hz. Įrenginys turi greito įkrovimo įkroviklį. Įkrovimas turėtų užtrukti apie 1 valandą. Suktuvas-gręžtuvas DED7874 turi lėtą įkroviklį, akumuliatoriaus įkrovimas trunka 3-5 val. Įkrovimo metu įkroviklis ir maitinimo elementas skleidžia daug šilumos, todėl įkaista. Tai normalus reiškinys. Įkrovimo metu įkroviklio negalima palikti be priežiūros.

Ličio jonų akumuliatoriai turi būti įkraunami dažnai ir kuo greičiau jiems išsikrovus. Ličio jonų akumuliatorius galima įkrauti bet kurio momentu. Jie neturi atminties efekto, todėl prieš įkrovimą nereikia laukti, kol jie visiškai išsikraus.



DEMESIO Akumuliatorius pasieks pilnas naudojimo savybes po 5 įkrovimo ir visiško iškrovimo ciklą. Siekiant užtikrinti atitinkamą akumuliatoriaus patvarumą, būtina jį įkrauti mažiausiai kartą per du mėnesius.

Įkrovimas turi būti atliekamas kambario temperatūroje. Baigus įkrovimo procesą, išjungti įkroviklį iš 230V rozetės ir ištraukti įkroviklio kištuką iš akumuliatoriaus lizdo.

DED7874, DED7878, DED7878B, DED7880, DED7880B

Įkroviklis informuoja apie įsijungimą, uždegdamas raudoną diodą. Įjungti įkroviklio kištuką į akumuliatoriaus lizdą. Įkrovimo procesas prasidės automatiškai. Įkrovimo proceso metu priekiniame įkroviklio panelyje dega raudonas diodas (žalias diodas nedega). Baigus įkrovimą, vietoj raudono diodo užsidega žalias diodas, kuris praneša apie pilną maitinimo elemento įkrovimą. Tuomet reikia išjungti maitinimo laidą iš rozetės ir ištraukti akumuliatorių iš įkroviklio lizdo. Akumuliatorius yra paruoštas darbui.

7. Įrenginio įjungimas

⚠️ DEMESIO Prieš prietaiso įjungimą reikia būtinai atlikti veiksmus, aprašytus „Paruošimas darbui“ skyriuje

Įkrautą akumuliatorių įdedame į lizdą rankenoje, kol suveiks laikiklis rankenoje (pav. A 4). Kiekvienas elektros įrankio modelis turi greito tvirtinimo griebtuvą, kuriame galima naudoti įrankius su cilindriniais arba šešiakampiais antgaliais. Draudžiama tvirtinti įrankius su kitais, negu išvardyti, antgaliais (pvz. SDS tipo). Įrenginio įjungiklis yra elektros įrankio rankenoje (pav. A 3). Lengvas paspaudimas įjungia nedidelius sukimosi, o didesnis paspaudimas padidina suklio greitį (iki maksimalios vertės). Virš įjungiklio yra sukimo krypties perjungiklis (pav. A 5). Perstumtas į ribinės padėties jis perjungia sukimo kryptį, o nustatytas vidurinėje padėtyje užblokuoja įjungiklį, neleidamas atsitiktinai jį įjungti. Toliau, už griebtuvo sukimosi ašyje yra sukimo momento (sukimo jėgos) reguliatorius (pav. A 2). Ant reguliatoriaus didėjančiais skaičiais yra pažymėti augantys sukimo momento (sukimo jėgos) dydžiai.

Viršutinėje įrankio dalyje yra dviejų padėčių greičio perjungiklis (pav. D). Jis yra skirtas suklio greičio perjungimui. Įrankis turi du greičius: 1 greitis – 0-400 suk./min., 2 greitis – 0-1350 suk./min. Darbo testus be apkrovos galima atlikti tik tuomet, kai elektros įrankis yra nukreiptas žemyn.

8. Prietaiso naudojimas

Funkcija: SUKIMAS

Sraigų sukimas. Įtvirtinti griebtuve (pav. A 1) bitų sukimo antgalį (į griebtuvą įdedame šešiakampę dalį). Sankabos suveikimo momentą reguliuojantį žiedą (pav. A 2) pasukame į dešinę mažiausių verčių link. Įdėjus atitinkamą antgalį, įsukame sraigą. Jei sukimo jėga yra pernelyg maža (sankaba suveiks prieš atitinkamą sraigto įsisukimą), reikia nutraukti darbą, žiedo pagalba nustatyti didesnę vertę ir įsukti sraigą. Jėgos didinimą reikia kartoti tol, kol sraigas atsiras tinkamoje vietoje. Sekantys sraigai bus įsukami su ta pačia jėga. Norint išsukti, reikia perjungti sukimo kryptį į kairiuosius sukimosi. Funkcijos reguliatorių pasukame į kairę (maksimalios vertės arba gręžimo pozicija). Užsukimo funkcijai rekomenduojama nustatyti greičių perjungiklį 1 greičio pozicijoje (pav. D 1), t. y. nuo 0 iki 400 suk./min.

Funkcija: GRĘŽIMAS (be smūgių)

Funkcijos reguliatoriumi nustatyti gręžimą. Gražtą įtvirtinti griebtuve (pav. C). Gražtai, kurių skersmuo yra iki 5 mm, reikalauja didesnių sukimo greičių. Gręžimą reikia pradėti nuo mažų sukimo greičių. Kai gražtas šiek tiek įsigilins į medžiagą, padidinti greitį. Naudojant gražtus, kurių skersmuo yra iki 5 mm, naudoti didžiausius greičius. Įsitikinti, ar gręžimo zonoje nėra elektros laidų, vamzdžių ar kitų gyvenamojo pastato infrastruktūros elementų. Jei numanome arba rasime gręžimo zonoje laidus, būtina besąlygiškai atjungti juos nuo maitinimo tinklo. Intensyviai naudojant suktuvą-gręžtuvą, rankena su akumuliatoriumi gali įkaisti iki maždaug 40 oC temperatūros. Tai nesudaro jokio pavojaus. Gręžimo funkcijai rekomenduojama nustatyti greičių perjungiklį 2 greičio pozicijoje (pav. D 1), t. y. nuo 0 iki 1350 suk./min. Priekyje suktuvą turi LED diodą, kuris apšviečia darbo vietą.

9. Einamieji priežiūros darbai

Periodiškai reikia patikrinti įrenginio techninę būklę. Reikia reguliariai valyti elektros įrankį, išskirtinį dėmesį reikia skirti elektros įrankio ventiliacinių angų valymui. Kruopščiai nuvalyti talpą rankenoje. Naudojant susidėvėjusius darbinus antgalius, darbas su elektros įrankiu tampa neefektyvus ir nesaugus. Kai kuriais atvejais jie gali net sugadinti įrenginį. Vengti akumuliatoriaus krovimo tiesiai po intensyvaus naudojimo. Įkraunamas akumuliatorius privalo būti kambario temperatūros. Nelaikyti maitinimo elemento stipriai įkaistančiose vietose. Akumuliatorius turi būti laikomas įkrautas. Dėl to, kad akumuliatorius savaime išsikrauna, negalima laikyti visiškai iškrauto akumuliatoriaus, nes jis gali išsikrauti žemiau kritinio lygio ir būti negrįžtamai sugadintas. Nenaudojamą akumuliatorių reikia laikyti dalinai įkrautą (apie 40 %). Būtina įkrauti akumuliatorių, kol jis visiškai išsikraus. Maitinimo elementus laikyti 10-30 °C temperatūroje. Laikomas aukštoje temperatūroje greičiau praranda talpą. Suktuvą turi būti laikomas sausoje ir šviesoje vietoje. Patalpoje negali būti dulkių ir garų, galinčių sukelti metalinių elementų koroziją. Negalima laikyti įrenginio patalpoje, kurioje yra laikomi maisto produktai.

Įrenginio laikymo vieta turi būti neprieinama vaikams. Siunčiant suktuvą į servisą, būtina apsaugoti jį nuo atsitiktinio mechaninio pažeidimo ir išimti akumuliatorių iš rankenos.

Akumuliatoriaus demontavimo būdas

Norint demontuoti akumuliatorių, reikia paimti suktuvą-gręžtuvą už rankenos ir paspausti mygtuką, esantį priekinėje maitinimo elemento dalyje. Išimti akumuliatorių iš suktuvo-gręžtuvo rankenos (pav. F).

Norint įtvirtinti akumuliatorių, reikia įdėti akumuliatorių į suktuvo-gręžtuvo rankeną ir paspausti, kol suveiks tvirtinimo mechanizmas.

Darbinio įrankio tvirtinimas, keitimas

Visi suktuvų-gręžtuvų modeliai turi greito tvirtinimo griebtuvus. Įtvirtinus įrankį, būtina įsitikinti, kad darbinis įrankis buvo teisingai įtvirtintas: horizontaliai padėjus elektros įrankį, reikia pabandyti ištraukti įtvirtintą antgalį. Jei jo negalima ištraukti, reiškia, kad jis buvo įtvirtintas teisingai.

Įrenginio priežiūra

Priežiūros veiksmai apima suktuvo ir jo priedų, t. y. akumuliatoriaus ir įkroviklio, aptamavimo veiksmus.

Draudžiama atlikti priežiūros veiksmus, jei įrenginys yra pajungtas prie elektros tinklo. Tai gali tapti rimtų kūno sužalojimų arba elektros smūgio priežastimi. Prieš pradėdant priežiūros veiksmus, būtina išjungti įkroviklį, ištraukti kištuką iš rozetės, o akumuliatorių išimti iš suktuvo.

Suktuvo priežiūros veiksmai apima atitinkamą visų jo elementų, naudojamų darbe, švaros palaikymą. Valymo metu draudžiama naudoti bet kokius tirpiklius, nes tai gali negrįžtamai sugadinti korpusą ir kitus plastikinius elementus. Draudžiama valyti akumuliatorių vandeniu, nes dėl to gali įvykti trumpasis sujungimas, kuris negrįžtamai jį sugadins.

10. Savarankiškas gedimų šalinimas

⚠️ DEMESIO Prieš pradėdant savarankišką defektų pašalinimą, reikia išjungti prietaisą iš elektros maitinimo.

PROBLEMA	PRIEŽASTIS	SPRENDIMAS
Suktuvą-gręžtuvą neveikia	Sugedo įjungiklis	Atiduoti prietaisą servisui.
	Išsikrovė akumuliatorius	Įkrauti akumuliatorių
Suktuvą-gręžtuvą sunkiai veikia	Akumuliatorius blogai užmontuotas	Teisingai įtvirtinti
	Išsikrovė akumuliatorius	Teisingai įkrauti akumuliatorių
Variklis perkaista	Viršijami leistini darbo parametrai	Sumažinti elektros įrankio apkrova
	Užsikimšo ventiliacinės angos	Išvalyti angas
	Viršijami leistini darbo parametrai	Išjungti elektros įrankį, nutraukti darbą, kol suktuvą-gręžtuvą visiškai neatvės
	Pernelyg didelis įrankio spaudimas	Sumažinti elektros įrankio apkrova

11. Prietaiso komplektas, baigiamosios pastabos

Įrenginio komplektacija:

DED7874: 1. Suktuvą-gręžtuvą, 2. Lėtas įkroviklis, 3. Akumuliatorius
DED7878/7880: 1. Suktuvą-gręžtuvą, 2. Greitas įkroviklis, 3. Akumuliatorius, 4. Lagaminas

DED7878B/7880B: 1. Suktuvą-gręžtuvą, 2. Greitas įkroviklis, 3. Akumuliatorius, 4. Lagaminas

Rekomenduojami priedai:

„DEDRA“ suktuvų-gręžtuvus galima naudoti su kiekvienu cilindrinio arba šešiakampio įrankiu (darbinis antgaliu), kuris būtų pritaikytas darbui su visais bendrai prieinamais mėgėjiškais ir profesionaliais gražtais (gręžimui medienoje, betone ir metaluose), suktuvo antgaliais, skirtingais priedais ir pan. Prašome laikytis darbinį antgalį gamintojo nurodymų.

Prie **DED7874** modelio galima papildomai įsigyti:

DED78745 Ličio jonų akumuliatorius

DED78746 Lėtas įkroviklis

Prie **DED7878** modelio galima papildomai įsigyti:

DED78785 Ličio jonų akumuliatorius

DED78786 Greitas įkroviklis

Prie **DED7880** ir **DED7880B** modelių galima papildomai įsigyti:

DED78805 Ličio jonų akumuliatorius

DED78806 Greitas įkroviklis

Užsakant atsargines dalis, prašome nurodyti atsarginės dalies numerį – žiūr. dalių specifikaciją ir sandaros schemą. Prašome aprašyti pažeistą dalį ir nurodyti orientacinį įrenginio pirkimo laiką. Garantiniame laikotarpyje remontai yra atliekami remiantis Garantiniame lape nurodytomis sąlygomis. Prašome pateikti produktą remontui jo pirkimo vietoje (pardavėjas privalo priimti tokį produktą) arba atsiųsti į centrinį servisą „DEDRA-EXIM“. Prašome pateikti garantinį lapą. Be šio dokumento remontas bus laikomas pogarantiniu remontu. Prašome kruopščiai aprašyti įrenginio gedimą. Garantiniame laikotarpiu pasibaigus, remontą atlieka Centrinis servisas. Sugedusį produktą reikia išsiųsti į servisą (siuntimo išlaidas padengia vartotojas).

12. Informacija naudotojams apie sunaudotas

įrangos utilizavimą

(taikoma naudojant buitįje)
Aukščiau pateiktas ženklas patalpintas ant produktų arba pavaizduotas prie produktų pridėtuose dokumentuose informuoja, kad sugedusius elektrinius ir elektroninius įrenginius draudžiama išmesti kartu su buitinėmis atliekomis. Norėdami utilizuoti, pakartotinai naudoti ar susigrąžinti tokių produktų sudedamąsias dalis, privalote atiduoti prietaisą į specializuotą surinkimo centrą, kur galėsite tai padaryti nemokamai. Informaciją apie sunaudotas technikos surinkimo vietas galite sužinoti iš vietinės valdžios, pvz. internetiniuose puslapiuose.

Tinkamai utilizuojami technika padeda saugoti vertingus išteklius ir išvengti neigiamo poveikio sveikatai bei aplinkai, kuriems gali kilti pavojus dėl netinkamo atliekų tvarkymo.

Netinkamai utilizuojant atliekas gresia baudos, numatytos atitinkamose vietinėse taisyklėse.

Naudotojai Europos Sąjungoje

Norėdami utilizuoti elektrinius arba elektrinius įrenginius, susisieki su artimiausiu šių įrenginių pardavimo centru arba su tiekėju, kuris suteiks Jums papildomos informacijos.

Atliekų utilizavimas ne Europos Sąjungos šalyse

Šis ženklas galioja tik Europos Sąjungos šalyse.

Norėdami utilizuoti šį produktą, susisieki su vietine valdžia arba su pardavėju ir sužinokite daugiau informacijos apie tinkamą jo utilizavimo būdą.

Garantinis lapas

na

Suktuvus-gręžtuvas

Katalogo Nr: **DED7874/7878/7878B/7880/7880B**

Partijos numeris:

(toliau – Produktas)

Produkto pirkimo data:

Pardavėjo antspaudas

Pardavėjo parašas ir data:

Vartotojo pareiškimas:

Patvirtinu, kad buvau informuotas apie garantijos sąlygas ir taisyklių, išvardytų Naudojimo instrukcijoje ir Garantiniame lape, nepaisymo pasekmes. Šios garantijos sąlygos yra man žinomos, ką patvirtinu savo parašu:

.....

data ir vieta

.....

vartotojo parašas

I. Atsakomybė už Produktą:

- Garantijos suteikėjas – „DEDRA EXIM“ Sp. z o.o. su būstine adresu: ul. 3 Maja 8, 05-800 Pruškuvas, KRS 0000062517, Varšuvos apylinkės teismas, Valstybinio teismo registro XIV ūkinis skyrius, Mokesčiu mokėtojo kodas 527-020-49-33, Įstatinis kapitalas: 100 980,00 PLN.
- Šiame garantiniame lape nurodytomis sąlygomis Garantijos suteikėjas suteikia garantiją Produktui iš Garantijos suteikėjo asortimento.
- Garantijos pagrindu atsakomybė yra priimama tik už defektus, esančius Produktu jo išdavimo Vartotojui metu.
- Garantijos pagrindu Vartotojas gauna teisę nemokamai suremontuoti Produktą, jei defektas buvo aptiktas garantijos galiojimo metu. Apie Produkto remonto būdą (remonto atlikimo metodą) sprendžia Garantijos suteikėjas. Jei Garantijos suteikėjas nuspręstų, kad remontas yra neįmanomas, Garantijos suteikėjas pasiūlo sau teisę pakeisti elementą su defektu arba visą Produktą kitu, veikiančiu teisingai, sumažinti Produkto kainą arba anuliuoti sutartį.
- Vartotojo, kuris pagal 1964 m. balandžio 23 d. Civilinį kodeksą nėra laikomas vartotoju, atveju Garantijos suteikėjo atsakomybė dėl kompensacijos, susijusi su šia garantija ir (arba) jos sudarymu ir vykdymu, nepriklausomai nuo formos, yra apribota iki maksimaliai Produkto su defektu vertės.

II. Garantijos laikotarpis

Produkto elementai, kuriems veikia garantija	Garantinės apsaugos trukmė
Suktuvus-gręžtuvas DED7874/7878/7878B/7880/7880B	24 mėnesiai, skaičiuojant nuo Produkto pirkimo datos, nurodytos šiame Garantiniame lape
Akumulatorius	6 mėnesiai, skaičiuojant nuo Produkto pirkimo datos, nurodytos šiame Garantiniame lape

III. Naudojimosi garantija sąlygos

- Vartotojas privalo pateikti užpildytą Produkto Garantinį lapą ir Produkto pirkimą patvirtinantį dokumentą (pvz. kasos čekis, sąskaita-faktūra ir pan.). Tam, kad pretenzijos nagrinėjimo procesas vyktų sklandžiai, rekomenduojama, kad Vartotojas kartu su Produktu perduotų visus elementus, nurodytus „Komplektacijos sąraše“, esančiame Naudojimo instrukcijoje.
- Vartotojas privalo laikytis Naudojimo instrukcijoje ir Garantiniame lape nurodytų rekomendacijų.
- Garantija galioja tik Lenkijos Respublikos ir ES teritorijoje.
- Garantija neapima Produkto defektų, atsiradusių dėl to, kad:
 - Vartotojas nesilaikė sąlygų, nurodytų Naudojimo instrukcijoje, ypač susijusių su teisingu naudojimu, priežiūra ir valymu;

b. Vartotojas naudojo priežiūros ar valymo priemones, neatitinkančias sąlygų nurodytas Naudojimo instrukcijoje;

c. Vartotojas netinkamai sandėliavo ir transportavo Produktą;

d. Vartotojas savarankiškai keitė ir (arba) modifikavo Produktą, negavęs Garantijos suteikėjo sutikimo;

e. Vartotojas naudojo Produktu eksploatacines medžiagas, neatitinkančias Naudojimo instrukcijos sąlygų

5. Vartotojas, kuris pagal 1964 m. balandžio 23 d. Civilinį kodeksą nėra laikomas vartotoju, praranda garantiją Produktui, jei:

- Vartotojas pašalino, pakeitė arba sugadino serijos numerius, datas ir informacines lenteles;

- Vartotojas pažeidė plombas arba ant jų matosi Vartotojo veiksmų pėdsakai.

6. Dėmesio! Veiksmus, susijusius su kasdieniu Produkto aptarnavimu, nurodytu pvz. Naudojimo instrukcijoje, Vartotojas atlieka pats ir savo sąskaita.

IV. Pretenzijos pateikimo procedūra:

1. Pastebėjus, kad Produktas veikia neteisingai, prieš pateikiant pretenziją, reikia įsitikinti, kad visi veiksmai, aprašyti Naudojimo instrukcijoje, buvo atlikti teisingai.

2. Pretenziją rekomenduojama pateikti nedelsiant, geriausiai per 7 dienas nuo Produkto defekto aptikimo. Vartotojas, kuris pagal 1964 m. balandžio 23 d. Civilinį kodeksą nėra laikomas vartotoju, praranda garantiją Produktui, jei nepateikia pretenzijos per 7 dienas.

3. Pretenziją galima pateikti pvz. Produkto pirkimo punkte, garantiniame servise arba raštu adresu: „DEDRA EXIM“ Sp. z o. o., ul. 3 Maja 8, 05-800 Pruškuvas.

4. Vartotojas gali pateikti pretenziją, pasinaudodamas blanku, kuris yra internetinėje svetainėje: www.dedra.pl (Pretenzijos garantiniame laikotarpyje pateikimo forma).

5. Garantinių servisų atskirose šalyse adresai yra nurodyti svetainėje: www.dedra.pl. Jei konkrečioje šalyje nebūtų garantinio serviso, pretenzijas dėl garantijos rekomenduojama siųsti adresu: „DEDRA EXIM“ Sp. z o. o., ul. 3 Maja 8, 05-800 Pruškuvas, Lenkija.

6. Mając Dėl Vartotojo saugumo draudžiama naudoti Produktą su defektais.

7. Dėmesio!!! Produkto su defektais naudojimas kelia pavojų Vartotojo sveikatai ir gyvybei.

8. Veiksmai, susiję su garantija, bus atlikti per 14 darbo dienų skaičiuojant nuo Produkto, dėl kurio yra pateikiama pretenzija, pristatymo dienos.

9. Prieš pristatant Produktą, dėl kurio yra pateikiama pretenzija, rekomenduojama jį nuvalyti. Produktą, dėl kurio yra pateikiama pretenzija, reikia kruopščiai supakuoti, kad jis būtų apsaugotas nuo pažeidimų transporto metu – rekomenduojama pristatyti produktą originalioje pakuotėje.

10. Garantijos laikotarpis yra pratęsiamas tiek, kiek Vartotojas negalėjo juo naudotis dėl garantijos apimto defekto.

Gwarranty Ši garantija neriboja, neišskiria bei nesustabdo Vartotojo teisių dėl parduotos prekės neatitikimo arba prekės defekto.



Satura rādītājs

- Fotoattēli un raksti
- Ierīces apraksts
- Ierīces norīkošana
- Lietošanas ierobežojums
- Tehniskie parametri
- Darba sagatavošana
- Ierīces ieslēgšana un lietošana
- Ierīces lietošana
- Ierīces lietošana
- Defekta paša novēršana
- Ierīces komplektācija, noslēguma piezīmes
- Informācija lietotājiem par nolietotas elektroierīces utilizāciju
- Garantijas talons

Atbilstības deklarācija — atsevišķs dokuments

Originālās instrukcijas tulkojum

▲ BRĪDINĀJUMS. Izlasiet visus brīdinājumus, kas apzīmēti ar simbolu , un visas **▲ instrukcijas.** Zemāk norādīto brīdinājumu un drošības **▲** norādījumu neievērošana var kļūt par elektrošoka, ugunsgrēka vai smagu traumu iemeslu.

Saglabājiet visus brīdinājumus un instrukcijas turpmākajai lietošanai.

2. Ierīces apraksts

Zīm. A : 1. Ierīces turētājs; 2. Sajūga regulēšanas kloķis; 3. Ieslēdzējs; 4. Bateria; 5. Griezes virziens pārslēdzējs.

Zīm. F1, F2 : 1. Akumulatora stiprinājuma blokādes atbrīvošanas poga (F1-DED7874, F2-DED7878,7878B, 7880, 7880B)

3. Ierīces norīkošana

Pieļaujam iekārtas izmantošanu remonta-būvniecības darbos, remonta rūpnīcās, amatieru darbos, ja vienlaikus būs ievēroti lietošanas nosacījumi un pieļaujami darba apstākļi, noteikti lietošanas instrukcijā.

Ierīce ir projektēta ieskrūvēšanai un urbšanai metālos, keramikas celtniecības materiālos, jebkurā kokā, koksnes materiālos, piem., finieris, ēvelskaidu plātnes utt., attiecīgi izmēriem. Ierīce ir apgādāta ar vārpstas ātras aizturēšanas sistēmu pārslogošanas gadījumā un pieskrūvēšanas spēka ierobežošanas mehānismu.

Elektroierīce var funkcionēt ar daudziem darba uzgaļiem, pildot daudz funkciju (piem., ļauj precīzi pieskrūvēt dažādas skrūves). Darbība ir sīki aprakstīta Instrukcijas tālākajā daļā.

4. Lietošanas ierobežojums

Ierīce var būt lietota tikai saskaņā ar turpmāk minētiem „Pieļaujamiem darba nosacījumiem”. Stiprināšanas sistēma ir pielāgota sadarbībai ar rīkiem, apgādātiem ar cilindrisku vai sešstūru rokturu (apraksts “Rekomendēti darbarīki” daļā). Visas patstāvīgas izmaiņas mehāniskā un elektriskā konstrukcijā, visas modifikācijas, rīcība, kas nav aprakstīta šajā Lietošanas Instrukcijā var ierosināt Garantijas Tiesību turētāju pazaudēšanu. Elektroierīces lietošana pretī norādījumiem un Lietošanas Instrukcijai nekavējoties ierosinās Garantijas Tiesību turētāju pazaudēšanu.

Pieļaujami darba apstākļi Akumulatoru lādēšanas temperatūru diapazons 10-30°C
--

5. Tehniskā informācija

Ierīces modelis	DED7874	DED7878/7878B	DED7880/DED7880B
Darba spriegums	12V	14,4V	18V
Urbšanas turētājs: turēšanas diapazons	10mm		
Griezies ātrums	I ātrums 0-650obr/min II ātrums -	I ātrums 0-400obr/min II ātrums 0-1350obr/min	
Maks. griezes moments	20Nm	26Nm	30Nm
Griezies momenta iestādījumu skaits	21+1		
Vibrācijas līmenis uz rokturu	<2,5m/s ²		
Mērījuma nedrošums K _D	1,5m/s ²		
Trokšņa līmenis:			
Skaņas spiediena līmenis L _{PA}	<70dB(A)		
Skaņas jaudas līmenis L _{WA}	<80dB(A)		
Mērījuma nedrošums K _{PA} , K _{WA}	3dB		
Masa (ar lādēšanas adapteru)	1,1kg	1,3kg	1,4kg
Darba gaisma LED	tak		
Akumulators			
Ietilpība	1500mAh		
Akumulatora veids	Li-Ion		
Aizsardzības pakāpe pret tiešu piekļu	IP 20		

Informācijas par troksni un vibrācijām.

Trokšņa emisija noteikta saskaņā ar EN 60745, vērtības uzrādītas tabulā.

UZMANĪBU Trokšnis var izraisīt dzirdes bojāšanu, darba laikā lietot dzirdes aizsardzības līdzekļus!

Trokšnis var izraisīt dzirdes bojāšanu, darba laikā lietot dzirdes aizsardzības līdzekļus!

Vibrāciju apkopota vērtība ah un mērījuma nedrošums noteikti saskaņā ar normu EN 60745 un uzrādīti tabulā

Deklarēts vibrācijas lielums tika izmērīts saskaņā ar standartu pētniecības metodi un var būt lietots, lai salīdzinātu vienu instrumentu ar otru. Iepriekšminēts trokšņa emisijas līmenis var būt arī lietots iepriekšējais trokšņa pakļaušanas novērtēšanai.

Trokšņa līmenis elektroierīces reālās lietošanas laikā var atšķirties no deklarētām vērtībām atkarīgi no darbarīku lietošanas apstākļiem, sevišķi no apstrādāta materiāla veida un no nepieciešamības noteikt operatora aizsardzības līdzekļus. Lai sīki noteikt draudus reālos lietošanas apstākļos, jāievēro visas operācijas cikla daļas, kas apņēma arī periodus, kad ierīce ir izslēgta, vai kad ir ieslēgta, bet nav lietota darbā.

6. Darba sagatavošana

UZMANĪBU Veicot visas darbības, kontaktakšai ir jābūt atslēgtai no kontaktlīdzdas.

Ierīces pirmā lietošana, akumulatoru darba lādēšana

Pārbaudīt, vai tīkla spriegums atbilst spriegumam uzrādītam uz plāksnītes. Lādētāju pieslēgt pie elektrības līdzdas 230V 50Hz.

Ierīce ir apgādāta ar ātrās lādēšanas lādētāju. Lādēšana jābūt ap 1 st. Skrūvngriezis-urbjmašīna DED7874 ir apgādāta ar lēnu lādētāju, akumulatora lādēšana var ilgt 3-5 st. Lādēšanas laikā lādētājs un akumulators ļoti uzsildās. Tas ir normāli. Lādētāju neatstāt bez uzraudzības lādēšanas laikā.

Li-ion akumulatori jābūt lādēti bieži un visātrāk pēc izlādēšanas. Li-ion akumulatori var būt lādēti jebkurā momentā. Nav atmiņas efekta, tāpēc nav nepieciešami pirms uzlādēšanas pilnīgi izlādēt akumulatoru.

UZMANĪBU Akumulators sasniegs pilnu ekspluatācijas īpašību pēc 5 lādēšanas un pilnīgas izlādēšanas cikliem. Lai nodrošinātu attiecīgu akumulatora izturību, lādēt to vismaz vienu reizi ik pēc diviem mēnešiem. Uzlādēšanu veikt istabas temperatūrā.

Pēc lādēšanas pabeigšanas atslēgt lādētāju no 230 V tīkla, pēc tam atslēgt lādētāja kontaktakšu no akumulatora līdzdas.

DED7874, DED7878, DED7878B, DED7880, DED7880B

Lādētājs signalizē ieslēgšanu ar sarkano diodi. Iebāzt lādētāja kontaktakšu akumulatora līdzdā. Lādēšana sākas automātiski. To signalizē sarkana signālpuldze lādētāja priekšējā panelī (zaļa gaisma izslēdzas). Pēc lādēšanas pabeigšanas sarkana signālpuldze izslēdzas un ieslēdzas zaļa gaisma, kas nozīmē baterijas pilnu uzlādēšanu. Tad atslēgt barošanas vadu no elektrības līdzdas, izbāzt akumulatoru no lādētāja līdzdas. Akumulators ir gatavs darbam.

7. Ierīces ieslēgšana

UZMANĪBU Pirms ierīces iedarbināšanas ir obligāti jāveic darbības, kas aprakstītas nodaļā “Sagatavošana darbībai”.

Uzlādētu akumulatoru iebāzt roktura vadītājā līdz sprosta noslēgšanai (zīm. A 4). Ierīce ir gatava darbam. Katrs elektroierīces modelis ir apgādāta ar ātras stiprināšanas urbjmašīnas patronu, kurš ir paredzēts sadarbībai ar instrumentiem ar cilindrisku vai sešstūru turētāju. Nelietot rīkus ar citu turētāju, nekā minēti (piem. SDS tipa). Ierīces ieslēdzējs atrodas uz elektroierīces roktura (zīm. A 3). Viegla piespiešana iedarbina zemu ātrumu, piespiešanas pastiprināšana paaugstina ierīces vārpstas griezes ātrumu (līdz maksimālam). Vīrs ieslēdzēja atrodas griezes virziena pārlēdzējs (zīm. A 5). Pēc pārvietošanas galējā pozīcijā mainās griezes virziens un pēc uzstādīšanas vīrus pozīcijā bloķēs ieslēdzējs, lai izslēgtu netīšas ieslēgšanas iespēju. Aiz urbšanas turētāja griezes asī atrodas griezes momenta ierobežotāja regulators (pieskrūvēšanas spēks) (zīm. A 2). Uz regulatora ar cipariem ir apzīmētas griezes momenta (pieskrūvēšanas spēka) uzstādīšanas vērtības. Ierīces augšējā daļā atrodas divpozīciju ātruma pārlēdzējs (zīm. D). Var būt lietots vārpstas pārlēdzējam. Ierīce ir apgādāta ar diviem ātrumiem: 1. ātrums ar rotācijas diapazonu 0-400 apgr./min., 2. ātrums ar rotācijas diapazonu 0-1350 apgr./min. Darba bez noslogojuma pārbaudi veikt tikai, kad elektroierīce ir novirzīta uz apakšu.

8. Ierīces lietošana

Funkcija: IESKRŪVĒŠANA

Skrūvju ieskrūvēšana. Nostiprināt urbšanas turētājā (zīm. A 1) uzgaļu turētāju (turētājā iebāzt sešstūru daļu). Sajūga iedarbināšanas momenta regulēšanas gredzenu (zīm. A 2) pagriezt uz labu viszemākās vērtības virzienā. Pēc attiecīga uzgaļa novietošanas pieskrūvēt skrūvi. Ja pieskrūvēšanas spēks ir pārākš zems (sajūgs iedarbinās pēc skrūves attiecīgas pieskrūvēšanas), pārtraukt darbu un pārlēgt gredzenu uz lielāku vērtību, pieskrūvēt skrūvi. Spēku palielināt līdz momentam, kad skrūve būs attiecīgi pieskrūvēta. Kārtēji ieskrūvētas skrūves būs pieskrūvētas ar tādu pašu spēku. Atskrūvēšanai ir nepieciešama rotācijas virziena pārlēdzēšana uz kreisu. Funkcijas kloķi pagriezt uz kreisu (maksimālā vērtība, vai urbšanas pozīcija). Pieskrūvēšanas funkcijai rekomendējam pārlēgt ātrumu uz 1. pozīciju (zīm. D 1), t.i. diapazonā 0-400 apgr./min.

Funkcija: URBSĀNA (bez āmura)

Funkcijas kloķi pārlēgt uz urbšanas pozīciju. Uzstādīt urbju urbšanas turētājā (zīm. C 1). Urbjiem ar diametru līdz 5 mm ir nepieciešami lielākie rotācijas ātrumi. Urbšanu uzsākt ar mazu rotācijas ātrumu. Pēc urbja nelielai nogremdēšanai palielināt ātrumu. Urbjiem ar diametru līdz 5 mm lietot vislielāko ātrumu. Pārbaudīt, vai urbšanas zonā nav elektrības vadu ar spriegumu, cauruļu, citu ēkas infrastruktūras vadu. Gadījumā, kad ir iespējama vadu lokalizēšana urbšanas zonā, obligāti atslēgt elektroapgādi. Ierīces intensīvas lietošanas laikā akumulatora daļa var sakarst līdz temperatūrai ap 40°C. Tas nav bīstami. Urbšanas funkcijai rekomendējam pārlēgt ātrumu uz 2. pozīciju (zīm. D 1), t.i. diapazonā 0-1350 apgr./min. Priekšā ierīce ir apgādāta ar LED lampu, kas apgaismo darba vietu.

9. Kārtējas apkalpošanas rīcība

UZMANĪBU Veicot visas apkalpošanas darbības, kontaktakšai ir jābūt atslēgtai no kontaktlīdzdas

Periodiski verificēt ierīces tehnisko stāvokli. Regulāri tīriet visu elektroierīci, sevišķi ņemot vērā ventilācijas caurumus. Rūpīgi tīriet turētāja stiprināšanas kameru. Noliegtu elektroierīces darba uzgaļu gadījumā darbs ir mazāk efektīvs un bīstams. Galīgos gadījumos tas var bojāt ierīci.

Izvairoties no ierīces lādēšanas tieši pēc intensīvas lietošanas. Lādēt tikai akumulatoru ar istabas temperatūru. Neglabāt bateriju ļoti siltās vietās. Akumulatoru glabāt uzlādētā stāvoklī.

Sakarā ar pašizlādēšanu, neglabāt pilnīgi izlādētu akumulatoru, jo var izlādēties zem kritiska līmeņa un pēc tam pilnīgi sabojāties. Noliegtu akumulatoru glabāt daļēji uzlādētu (līdz ap 40%). Mazliet uzlādēt akumulatoru pirms pilnīgas izlādēšanas. Bateriju glabāt temperatūrā 10-30°C. Glabāšana augstākās temperatūrās ierosina ātrāku ietilpības samazināšanu.

Ierīci glabāt sausā un tīrā vietā. Telpa jābūt brīva no putekļiem un tvaikiem, kas var izraisīt metāla elementu koroziju. Neglabāt ierīci telpā kopā ar pārtikas produktiem.

Glabāšanas vieta jābūt nepieejama bērniem.

Ja ir nepieciešama ierīces sūtīšana uz servisu ar remonta mērķi, to pasargāt no netīšiem mehāniskiem bojājumiem un izbāzt bateriju no lādētāja līdzdas.

Akumulatora demontāža

Lai demontētu akumulatoru, pakampt ierīce rokturu un pēc tam piespiest atbrīvošanas pogu baterijas priekšējā daļā. Izbāzt akumulatoru no ierīces roktura (zīm. F).

Lai uzstādītu akumulatoru, iebāzt akumulatoru ierīces rokturī, pēc tam piespiest līdz roktura sprosta noslēgšanai.

Darbarīka stiprināšana, maiņošana

Visi skrūvngrieža-urbjmašīnas modeļi ir apgādāti ātrstiprināšanas urbšanas turētājiem. Pēc darbarīka nostiprināšanas pārbaudīt, vai darbarīks ir attiecīgi

uzstādīts: novietot elektroierīci horizontāli, pamēģināt izbāzt nostiprinātu uzgaļu. Uzgalis ir montēts pareizi, kad nevar būt izbāzts.

Ierīces konservācija

Konservācija apņem ierīces apkopes darbību ar aksesuāriem, t.i. akumulatoru un lādētāju.

Neveikt konservāciju, kad ierīce ir pieslēgta pie elektrības tīkla. Tas var izraisīt nopietnu ķermeņa ievainojumu vai elektrības triecienu. Pirms konservācijas darbības uzsākšanas lādētāju izslēgt un atslēgt no elektrības līdzas, akumulatoru izbāzt no ierīces līdzas.

Ierīces konservācija ir savienota ar visu ierīces elementu, nepieciešamu normālam darbam, saglabāšanu tīrumā. Tīrīšanai nelietot nekādu šķīdinātāju, jo tas var bojāt ierīces korpusu un citu elementu, izgatavotu no plastikas.

Akumulatoru netīrīt ar ūdeni, jo tas var izraisīt iekšēju īsslēgumu un bojāt akumulatoru.

10. Defekta paša novēršana

UZMANĪBU Pirms patstāvīgas avāriju novēršanas sākšanas, atslēdziet ierīci no barošanas avota.

PROBLĒMA	IEMESLS	RISINĀJUMS
Skrūvgrīzis-urbjmašīna nefunkcionē	Bojāts ieslēdzējs	Nodot ierīci servisam
	Izlādēts akumulators	Uzlādēt akumulatoru
	Nepareizi uzstādīts akumulators	Uzstādīt pareizi
Skrūvgrīzis-urbjmašīna iedarbināšana ir apgrūtināta	Izlādēts akumulators	Pareizi uzlādēt akumulatoru
	Pārsniegti pieļaujamie darba parametri	Samazināt elektroierīces noslogojumu
Dzinējs pārkarst	Noslēgti ventilācijas caurumi	Notīrīt caurumus
	Pārsniegti pieļaujamie darba parametri	Izslēgt elektroierīci un pagaidīt līdz ierīces pilnīgai atdzesēšanai
	Pārāk liels ierīces spiediens	Samazināt elektroierīces noslogojumu

11. Ierīces komplektācija, gala piezīmes

Ierīces komplektācija:

DED7874: 1. Skrūvgrīzis-urbjmašīna, 2. Lēns lādētājs, 3. Akumulators
DED7878/7880: 1. Skrūvgrīzis-urbjmašīna, 2. Ātrs lādētājs, 3. Akumulators, 4. Transportēšanas čemodāns

DED7878B/7880B: 1. Skrūvgrīzis-urbjmašīna, 2. Ātrs lādētājs, 3. Akumulators, 4. Transportēšanas čemodāns

Rekomendēti aksesuāri:

Skrūvgrīzis-urbjmašīna DEDRA var būt apgādāta ar katru darbarīku (darba uzgaļu) ar cilindrisku vai sešstūru rokturu, pielāgotu darbam ar visiem vispārīgi pieejamiem amatieru un profesionāliem urbjiem (urbšanai kokā, betonā un metālā), pieskrūvēšanas uzgaļiem, dažādiem aksesuāriem utt. Lūdzam ievērot darba uzgaļu ražotāja norādījumus.

Modelim **DED7874** var papildī iegādāt:

DED78745 Litija-jonu akumulatoru

DED78746 Lēnas lādēšanas lādētāju

Modelim **DED7878, DED7878B** var papildī iegādāt:

DED78785 Litija-jonu akumulatoru

DED78786 Ātrās lādēšanas lādētāju

Modelim **DED7880 un DED7880B** var papildī iegādāt:

DED78805 Litija-jonu akumulatoru

DED78806 Ātrās lādēšanas lādētāju

Pasūtot rezerves daļu, lūdzam nodod daļas numuru - sk. daļu specifikāciju un montāžas zīmējumu. Lūdzam aprakstīt bojātu daļu, uzrādot produkta pirkšanas orientācijas laiku. Garantijas laikā remontu ir veikti saskaņā ar Garantijas Talona noteikumiem. Reklamēto produktu lūdzam nodod remontam pirkšanas vietā (pārdevējam ir pienākums pieņemt reklamēto produktu) vai nosūtīt DEDRA - EXIM Centrālajam Servisam. Lai arī lūdzam pievienot Garantijas talonu. Bez dokumenta garantijas remonts būs uzskatīts par pēc-garantijas remontu. Lūdzam precīzi aprakstīt ierīces bojājumu. Pēc garantijas laika remontu veic Centrālais Serviss. Bojātu produktu nosūtīt Servisam (par pasūtīšanu maksā lietotājs).

12. Informācija lietotājiem par nolietotas elektroierīces utilizāciju



(mājsaimniecības vajadzībām)

Augstāk norādītā zīme norādīta uz produkta vai produkta dokumentācijā informē, ka bojātas elektroierīces aizliegts izmest kopā ar sadzīves atkritumiem. Ja vēlaties šādu produktu detaļas utilizēt,

otreizēji izmantot vai atgriezt, ierīce jānodod specializētā savākšanas centrā, kurā varēsiet to izdarīt bez maksas. Informāciju par nolietotās tehnikas savākšanas punktiem var uzzināt vietējā pašvaldībā, piem., tās mājas lapā.

Atbilstoši utilizēta tehnika palīdz saudzēt vērtīgu krājumu un izvairīties no negatīvas ietekmes uz veselību un vidi, kam var tikt radīti draudi neatbilstošu atkritumu apsaimniekošanas dēļ. Neatbilstoša atkritumu utilizācija ir sodāma pēc atbilstošiem vietējiem tiesību aktiem.

Lietotāji Eiropas Savienībā

Ja vēlaties utilizēt elektroierīces, sazinieties ar tuvāko šo ierīču pārdošanas centru vai ar piegādātāju, kas Jums sniegs papildu informāciju.

Utilizācija ārpus ES dalībvalstīm

Šī zīme ir spēkā tikai Eiropas Savienības valstīs.

Ja vēlaties utilizēt elektroierīces, sazinieties ar tuvāko šo ierīču pārdošanas centru vai ar piegādātāju, kas Jums sniegs papildu informāciju.

Garantijas talons

uz

Urbjmašīna-skrūvgrīzis

Kataloga Nr: **DED7874/7878/7878B/7880/7880B**

Partijas numurs:.....

(turpmāk saukts **Produkts**)

Produkta iegādes datums:

Pārdevēja zīmogs

Datums un pārdevēja paraksts:

Lietotāja apliecinājums:

Ar šo apliecinu, ka saņēmu informāciju par garantijas nosacījumiem, kā arī par Lietošanas instrukcijas un Garantijas talona norādījumu neievērošanas sekām. Garantijas nosacījumi ir man zināmi, ko apliecinu ar savu rokraksta parakstu:

.....

datums un vieta

.....

Lietotāja paraksts

I. Atbildība par Produktu

1. 3. Maja 8, 05-800 Pruszków, Polija, reģistrācijas numurs KRS 0000062517, Varšavas Rajona Tiesa Varšavā, Valsts tiesas reģistra XIV. Saimnieciskā nodāja, NMR kods (NIP) 527-020-49-33, Pamatkapitāls: 100 980,00 PLN.

2. Saskaņā ar noteikumiem, minētiem šajā Garantijas talonā, Garants piešķir garantiju Produktam, kuru izplata Garants.

3. Garantijas atbildība apņem tikai defektus, izraisītu pēc iemesliem, esošiem Produkta Lietotājam nodošanas laikā.

4. Sakarā ar garantiju Lietotājam ir tiesības prasīt bezmaksas uzlabot Produktu, ja defekts tiks konstatēts garantijas laikā. Produkta uzlabošanas veids (remonta izdarīšanas metode) ir atkarīgs no Garanta uzskata. Gadījumā, kad Garants konstatēs, ka remonts nav iespējams, Garantam ir tiesības mainīt bojātu elementu vai visu Produktu uz brīvu no defektiem, samazināt Produkta cenu vai atteikties no līguma.

5. Attiecībā uz Lietotājam, kas nav patērētājs 1964. gada 23. aprīļa Likuma "Civillikums" izpratnē, Garanta kompensācijas atbildība par zaudējumiem, savienotiem ar garantiju un/vai sakarā ar noslēgšanu un izpildīšanu, neatkarīgi no tiesiskām attiecībām, ir ierobežota tikai līdz nekvalitatīva Produkta vērtībai.

II. Garantijas laiks

Produkta elementi, apņemti ar garantiju	Garantijas aizsardzības laiks
Urbjmašīna-skrūvgrīzis ded7874/7878/7878b/7880/7880b	24 mēneši, skaitot no Produkta iegādes datuma norādīta Garantijas talonā
Akumulators	6 mēneši, skaitot no Produkta iegādes datuma norādīta Garantijas talonā

III. Garantijas lietošanas nosacījumi

1. Aizpildīts Lietotāja Produkta Garantijas talons ar Lietotāja dokumentu, apliecināšanu Produkta iegādi, piem. kases kvīts, faktūrrēķins utt. Efektīvas reklamācijas realizācijai ieteicams, lai Lietotājs nodotu kopā ar reklamētu Produktu visus elementus, minētus Produkta "Komplektācija" Lietošanas instrukcijas daļā.

2. Lietošanas Instrukcijas un Garantijas talona norādījumu ievērošana.

3. Garantija ir derīga tikai Polijas Republikas un ES teritorijā.

4. Garantija neapņem Produkta defektus, ierosinātus, starp citiem, sekojošos gadījumos:

a. Lietotājs neievēro Lietošanas instrukcijas noteikumus, sevišķi pareizas ekspluatācijas, konservācijas un tīrīšanas jomā;

b. Lietotājs lieto tīrīšanas vai konservācijas līdzekļus, kas neatbilst Lietošanas Instrukcijas norādījumiem;

c. Lietotājs neattiecinīgi glabā un transportē Produktu;

d. Lietotājs patstāvīgi izdara Produkta izmaiņas un/vai pārveidojumus, bez saskaņošanas ar Garantu;

e. Lietotājs lieto Produktā ekspluatācijas materiālus, kas neatbilst Lietošanas Instrukcijas norādījumiem.

5. Lietotājs, kas nav patērētājs 1964. gada 23. aprīļa Likuma "Civillikums" izpratnē, zaudē garantijas tiesības attiecībā uz Produktam, kurā, Lietotāja darbības rezultātā:

- tika likvidēti, mainīti vai bojāti sērijas numuri, datu apzīmējumi vai nominālas tabuliņas;

- tika bojátas vai mainītas plombas.

6. Uzmanību! Darbību, savienotu ar Produkta ikdienas apkalpošanu, ja izriet no Lietošanas instrukcijas, Lietotājs veic patstāvīgi un pēc savām izmaksām.

IV. Reklamācijas procedūra

1. Produkta nepareizas darbības konstatēšanas gadījumā, pirms reklamācijas paziņošanas, Lietotājam ir pienākums pārbaudīt, vai visa darbība, tostarp aprakstīta Lietošanas instrukcija, tika pareizi veikta.

2. Reklamācijas paziņojumu ieteicams sniegt nekavējoties, vislabāk 7 dienu laikā no Produkta defekta konstatēšanas dienas. Lietotājs, kas nav patērētājs 1964. gada 23. aprīļa Likuma "Civillikums" izpratnē, zaudē garantijas tiesības attiecībā uz Produktam, ja nesniegs reklamācijas paziņojumu 7 dienu laikā.

3. Reklamācijas paziņojums var būt sniegts, starp citiem, Produkta iegādes vietā, garantijas servisā vai rakstiski uz adresi: DEDRA EXIM sp. z o.o., ul. 3 Maja 8, 05-800 Pruszków, Polija.

4. Lietotājs var arī sniegt reklamācijas paziņojumu, izmantojot formulāru, pieejamu mājaslapā www.dedra.pl. („Reklamācijas paziņošanas formulārs garantijas ietvaros”).

5. Servisu adreses atsevišķām valstīm atrodas mājaslapā www.dedra.pl. Gadījumā, kad attiecīgajā valstī nav garantijas servisa, reklamācijas paziņojumi jābūt sniegti uz adresi: DEDRA EXIM sp. z o.o., ul. 3 Maja 8, 05-800 Pruszków (Polija).

6. Ņemot vērā Lietotāja drošību, bojāta Produkta lietošana ir aizliegta.

7. Uzmanību!!! Bojāta Produkta lietošana ir bīstama Lietotāja veselībai un dzīvei.

8. Garantijas pienākums tiks izpildīts 14 darba dienu laikā, skaitot no dienas, kad Lietotājs piegādās bojātu Produktu

9. Pirms bojāta Produkta nodošanas reklamācijai ieteicams to notīrīt.

Rekomendējam rūpīgi pasargāt reklamētu Produktu no bojājumiem transportēšanas laikā (ieteicama Produkta piegāde oriģinālā iepakojumā).

10. Garantijas laiks tiek pagarināts uz laiku, kurā, sakarā ar Produkta defektu,, apņemtu ar garantiju, Lietotājs nevarēja to lietot. Garantija neizslēdz, neierobežo un neaptur Lietotāja tiesību, kas izriet no atbildības par pārdota produkta neatbilstību likumam.

HU

Tartalomjegyzék

1. Képek és rajzok
2. Részletes munkabiztonsági előírások
3. A berendezés leírása:
4. A gép rendeltetése
5. Használati korlátozások
6. Műszaki adatok
7. A munka előkészítése
8. A berendezés bekapcsolása és használata
9. A berendezés használata
10. Folyó karbantartási tevékenységek
11. A hibák önálló elhárítása
12. A berendezés készlete, záró megjegyzések
12. Információ a felhasználóknak az elektromos élelektronikus berendezések hulladékkezeléséről
13. Garanciajegy

Megfelelőségi Nyilatkozat - külön dokumentum

Traducerea instructiunii originale

A Szimbólummal jelölt összes FIGYELMEZTETÉST és az utasításokkal. Az alábbi figyelmeztetések és biztonsági utasítások be nem tartása áramütést, tüzet vagy súlyos sérülést okozhat. **Tartsa a figyelmeztetéseket és utasításokat jövőli használatára.**

2. A berendezés leírása

A. ábra : 1. A szerszám fogantyúja; 2. Tengelykapcsoló beállítási gomb; 3. Kapcsoló; 4. Akkumulátor; 5. Forgásirányváltó kapcsoló

F1, F2 ábra : 1. Akkumulátor rögzítő retesz kioldó gomb (F1-DED7874, F2-DED7878,7878B, 7880, 7880B)

3. A gép rendeltetése

Megengedett a berendezés használata felújítási-építési munkákhoz, javítóműhelyekben, amatőr munkákhoz, a használati útmutatóban leírt használati feltételek és megengedett munka körülmények betartásával.

Traducerea instructiunii originale. A berendezés fémek, kerámia építőanyagok, fafélék, fa származású anyagok (rétegelt lemezek, forgácslapok, stb.), azok mérete szerinti fúrására és csavarozására került megtervezésre. A berendezés a túlterhelés esetére gyorsan ható orsófékkel és a meghúzás erejét korlátozó mechanizmussal került ellátásra.

Az elektromos szerszám számos féle, számos funkciót betöltő szerszámfejjel működtethető (pl. lehetővé teszi a különböző fajta csavarok precíz becsavarását). Az eljárás módja az Útmutató további részében részletesen leírásra került.

4. Használati korlátozások

A berendezés kizárólagosan az alább leírt "Megengedett üzemi körülmények" szerint szabad használni. A rögzítési rendszer kompatibilis a hengeres vagy a hatszögletű fogantyúval rendelkező szerszámokkal (leírása az "Ajánlott szerszámok" részben). A mechanikai és villamos felépítésben eszközölt önkényes változtatások, bármilyen módosítások, a Használati Utasításban nem említett kezelési tevékenységek jogsértésként kerülnek elkönyvelésre és a Garanciális Jogok azonnali elvesztéséhez vezetnek. Az elektromos szerszám rendelkezésnek vagy a Használati Utasításnak nem megfelelő használata a Garanciális Jogok azonnali elvesztéséhez vezetnek.

MEGENGEDETT ÜZEMI KÖRÜLMÉNYEK
Az akkumulátor töltési hőmérséklet tartománya 10 - 30 °C

5. Műszaki adatok

Berendezés modell	DED7874	DED7878/7878B	DED7880/DED7880B
Üzemi feszültség	12V	14,4V	18V
Fűrő befogó: befogási tartomány	10mm		
Fordulatszám	I fokozat 0-650obr/min II fokozat -	I fokozat 0-400obr/min II fokozat 0-1350obr/min	
Maximális forgatónyomaték	20Nm	26Nm	30Nm
Forgatónyomaték beállítási terjedelem	21+1		
Markolaton mért rezgésszint	<2,5m/s ²		
Mérési pontatlanság (K _D)	1,5m/s ²		
Zajsztint:			
Hangnyomás-szint L _{pA}	<70dB(A)		
Hangerő-szint L _{WA}	<80dB(A)		
Mérési pontatlanság K _{PA} , K _{WA}	3dB		
Tömeg (töltővel)	1,1kg	1,3kg	1,4kg
LED munkalámpa	tak		
Akkumulátor			
Kapacitás	1500mAh		
Akkumulátor típusa	Li-Ion		
Közvetlen érintkezési védelmi osztály	IP 20		

A zajra és a vibrációra vonatkozó információk.

A zajkibocsátás az EN 60745 -nek megfelelően lett meghatározva, az értékeket a fenti táblázatban adtuk meg.

A zaj halláskárosodást okozhat, használat közben használjon fülvédőt!

Rezgés kapcsolt érték ah valamint a mérési bizonytalanság az EN 60745 szabványnak megfelelően lett megadva a táblázatban

! FIGYELEM A zaj halláskárosodást okozhat, használat közben használjon fülvédőt!

A deklarált zajkibocsátási érték mérése szabványos mérési mérése módszerekkel történt, és felhasználható más eszközökkel történő összehasonlításra. A fentebb megadott zajkibocsátási szint felhasználható, a zajkockázatnak való kitettség értékelésére is.

Az elektromos kéziszerszám zajszintje valós használat közben eltérhet a deklarált értékektől, függően a munkaszerszámok használati módjától, különösen a munkadarab fajtájától, a kezelő védelmére így kell meghatározni a védelmi eszközöket. A felhasználási körülmények pontos becsüléséhez figyelembe kell venni minden munkafolyamatot, beleértve azokat az időszakokat, amikor a készülék ki van kapcsolva, vagy ha az be van kapcsolva, de nem végeznek vele munkát.

6. A munka előkészítése

! FIGYELEM Minden műveletet csak akkor végezze el, ha a dugó ki van húzva a konnektorból.

A fűrő-csavarozó első használata, az akkumulátorok feltöltése

Ellenőrizze, hogy a hálózati feszültség megegyezik a töltő típuscímkéjén szereplő értékkel. Csatlakoztassa a töltőt a 230V 50Hz tápfeszültségű aljzatba. A berendezés gyorsító készülékkel rendelkezik. A töltés hossza körülbelül 1 óra. A DED7874 csavarozó-fűrő lassú töltőegységgel rendelkezik, az akkumulátor töltési ideje 3-5 óra.

A töltés ideje alatt a töltő és az akkumulátor komoly mennyiségű hőt bocsát ki és felmelegedik. Ez normális jelenség. Ne hagyja a töltés alatt a töltőt felügyelet nélkül. A Li-ion akkumulátorokat gyakran és a lemerülés után minél hamarabb fel kell tölteni. A Li-ion akkumulátorok bármikor tölthetők. Nincs memória effektusa, ezért a töltés előtt nem szükséges teljesen lemeríteni

! FIGYELEM Az akkumulátor a maximális használati tulajdonságait 5 feltöltés és lemerülés ciklus után éri el. Az akkumulátor megfelelő tartósságának elérése érdekében legalább kéthavonta fel kell tölteni.

A töltést szobahőmérsékleten kell elvégezni.

A töltés befejezése után a töltőt csatlakoztassa le a 230V hálózatról és a töltő érintkezőjét csatlakoztassa le az akkumulátorról.

DED7874, DED7878, DED7878B, DED7880, DED7880B

A töltő a bekapcsolást a piros dióda felgyulladásával jelzi. Tolja be a töltő érintkező villáját az akkumulátor aljzatába. A töltés automatikusan elkezdődik. Ezt a töltő homlok paneljén piros lámpa felgyulladásával jelzi (a zöld lámpa kialszik). A töltés befejezése után a piros kontroll lámpa kialszik és felgyullad a teljes feltöltést jelző zöld lámpa. Ekkor csatlakoztassa le a hálózati kábelt a hálózati aljzatról, húzza ki az akkumulátort a töltő aljzatából. Az akkumulátor használatra készen áll.

7. A berendezés bekapcsolása

FIGYELEM A készülék üzembe helyezése előtt feltétlenül a "Felkészülés a munkára" fejezetben leírt műveleteket végezze el.

A feltöltött akkumulátort a markolat vezetősinjébe kell betolni a fogantyú bekattanásáig (A4 ábra). A berendezés a használatra készen áll.

Valamennyi modell rendelkezik a gyors fűrészfogóval, mely kompatibilis a hengeres vagy a hatszögletű fogantyúval rendelkező szerszámokkal. A befogóban ne rögzítsen a felsoroltak között nem említett szerszámot (pl. SDS típusút). A berendezés kapcsolója az elektromos szerszám markolatában található (A3 ábra). Az enyhe megnyomás kis fordulatszámot eredményez, míg a növekvő nyomás növeli a berendezés orsójának fordulatszámát (egészen a maximális értékig). A kapcsoló felett található a forgási irány kapcsoló (A5 ábra). Szélső állásba tolva megváltoztatja a forgási irányt, míg a központi pozícióban reteszeli a kapcsolót, megakadályozva a véletlen bekapcsolást. Közvetlenül a fűrész befogó mögött található a forgási tengelyen a forgatónyomaték (csavaró erő) beállító szabályzó (A2 ábra). A szabályzón növekvő számokkal került bejelölésre a beállítható forgatónyomaték (csavaró erő). A szerszám felső részében található a kétállású sebességváltó (D ábra). Az orsó sebességének kapcsolását szolgálja. A szerszám két fokozattal rendelkezik: Az 1 fokozat 0 - 400 ford/perc, a 2 fokozat sebessége 0 - 1350 ford/perc. Csak úgy szabad üresjáratban próbát tenni, ha az elektromos szerszám lefelé került irányításra.

8. A berendezés használata

Funkciója: CSAVAROZÁS

Facsavarok csavarozása Rögzítse a fűrész befogóban (A1 ábra), a bit betétet (helyezze be a befogóba a belső hatszög kialakítással csavarozó bitet). Csavarja el a nyomaték szabályzó gyűrűt (A2 ábra) kisebb érték felé. A megfelelő szerszám behelyezése után csavarozza be a facsavart. Amennyiben a csavarozási erő túl kicsi (a tengelykapcsoló a csavar megfelelő besüllyedése előtt bekapcsol), szakítsa félbe a munkát és állítsa a gyűrűt nagyobb értékre, majd csavarozza be a csavart. Az erő növelését addig kell növelni, míg a csavar a megfelelő pozícióba kerül. A következő csavarok ugyanazzal az erővel kerülnek becsavarozásra. A kicsavarozáshoz a forgásirány-kapcsolót balirányú forgásra kell átkapcsolni. A funkció szabályzó gombot állítsa el balra (maximális érték, vagy fűrészi pozíció). A csavarozási funkcióhoz ajánlott a fokozat kapcsolót az 1 fokozatba állítani (D1 ábra), 0 - 400 ford/perc terjedelemben.

Funkció: FÜRÜS (ütvefűrész nélkül)

Állítsa a funkciókapcsolót a fűrészi pozícióba. Rögzítse a fűrész befogóba (C1 ábra). Az 5 mm alatti átmérőjű fűrész nagyobb forgási sebességet igényelnek. A fűrészt kis forgási sebességgel kell elkezdeni. Amikor a fűrész belemélyül a furatba, növelje a sebességet. Az 5 mm alatti átmérőjű fűrész esetében használja a legnagyobb sebességet. Ellenőrizze, hogy a fűrészi övezetben nincs feszültség alatti vezeték, cső és egyéb, az épület infrastruktúrájához tartozó vezeték. Amennyiben ilyen gyanú felmerül, vagy a fűrészi övezet közelében vezeték kerülnek feltárára, az áramköröket azonnal le kell csatlakoztatni a hálózatról. A fűrész-csavarozó intenzív használata során az akkumulátor tartója felmelegedhet kb. 40.0 C hőmérsékletre. Ez nem jelent semmiféle veszélyt. A fűrészi funkcióhoz ajánlott a fokozat kapcsolót az 2 fokozatba állítani (D1 ábra), 0 - 1350 ford/perc terjedelemben. A csavarozó elején LED lámpa található a munkahely megvilágításához.

9. Folyó karbantartási tevékenységek

FIGYELEM Minden műveletet csak akkor végezze el, ha a dugó ki van húzva a konnektorból.

Időszakosan ellenőrizze a berendezés műszaki állapotát. Rendszeresen tisztítsa az egész elektromos szerszámot, különös figyelmet szentelve az elektromos szerszám szellőzőnyílásainak. Gondosan tisztítsa ki a befogó póráinak belsejét. Az elektromos szerszámok elhasználadott munkafejlei révén a munka alacsony hatásfokúvá és veszélyessé válik. Szélsőséges esetekben az a berendezés megsérüléséhez vezethet. Kerülje az akkumulátor töltését közvetlenül az intenzív használat után. A töltési kívánt akkumulátornak szobahőmérsékletűnek kell lennie. Ne tárolja az akkumulátort erőteljesen felmelegedett helyeken. Az akkumulátort feltöltött állapotban kell tárolni.

Az akkumulátort a saját lemerülése miatt nem szabad teljesen kimerült állapotban tárolni, mert ebben az esetben a kritikus szint alá merülhet és tartósan megsérülhet. A használaton kívüli akkumulátort ezért részben feltöltött (kb. 40%-os) állapotban kell tárolni. Rá kell tölteni az akkumulátorra, mielőtt teljesen lemerül. Az akkumulátort 10-30°C hőmérsékleten kell tárolni. Magasabb hőmérsékleten tárolva hamarabb elveszíti kapacitását. A csavarozót száraz és tiszta helyen kell tárolni. A helyiségnek portól és a fém részek korrózióját kiváltó gőzöktől mentesnek kell lennie. Nem szabad a berendezést olyan helyiségben tárolni, ahol élelmiszer termékek kerülnek tárolásra. A berendezést gyermekek által hozzáférhető helyen kell tárolni. Szükség esetén, ha a csavarozót a szervizbe kell küldeni javítás céljából, a

mechanizmusát a véletlen megsérülés ellen le kell védeni és az akkumulátort ki kell húzni a töltő aljzatából.

Az akkumulátor kiszerezésének módja

Az akkumulátor kiszerezésének céljából fogja meg a fűrész-csavarozót a markolatánál fogva, majd az akkumulátor első részénél nyomja meg a kioldó gombot. Húzza ki az akkumulátort a fűrész-csavarozót a markolatából (F. ábra)

Az akkumulátor beszereléséhez helyezze be az akkumulátort a fűrész-csavarozó markolatába, majd tolja be a fogantyú bekattanásáig.

A munkaszerszám rögzítése, cseréje

Az összes fűrész-csavarozó modell gyors rögzítésű fűrészfogóval rendelkezik. A szerszám beszerelése után ellenőrizze, hogy a munkaeszköz megfelelően rögzítésre került: fektesse le az elektromos szerszámot vízszintes, próbálja meg a szerszámot kihúzni. Amennyiben nem sikerül kihúzni, helyesen került rögzítésre.

A berendezés karbantartása

A karbantartás magába foglalja a csavarozó és tartozékai, az akkumulátor és a töltő kezelési tevékenységeit.

Nem szabad a táphálózatra csatlakoztatott berendezésen karbantartási munkákat végezni. Ez komoly testi sérüléseket vagy áramütést okozhat. A karbantartási tevékenységek elkezdése előtt a töltőt kapcsolja ki, a csatlakozó kábelt kapcsolja le a hálózati aljzatról, az akkumulátort húzza ki a csavarozó aljzatából. A csavarozó karbantartása a normális munkához szükséges valamennyi alkatrész megfelelő tisztántartásából áll. A tisztításhoz nem szabad higítószeret használni, mert az a burkolat és az egyéb műanyag részek visszafordíthatatlan tönkretételéhez vezethet.

Az akkumulátort nem szabad vízzel tisztítani, mert az belső zárlatot válthat ki és tartós meghibásodást okozhat.

10. A hibák önálló elhárítása

FIGYELEM Az önjavítás megkísérlése előtt húzza ki a készüléket az áramforrásról.

Probléma	Oka	Elhárítás
A fűrész-csavarozó nem működik	Sérült kapcsoló	Küldje a berendezést a szervizbe
	Lemerült akkumulátor	Töltse fel az akkumulátort.
	Rosszul beszerelt akkumulátor	Szerelje fel helyesen
A fűrész-csavarozó nehezen indul	Lemerült akkumulátor	Töltse fel megfelelően akkumulátort
	Túlléptet megengedett üzemi paraméterek	Csökkentse az elektromos szerszám megterhelését
A motor túlmelegedik	Eltömődött szellőzőnyílások	Tisztítsa meg a nyílásokat
	Túlléptet megengedett üzemi paraméterek	Kapcsolja ki az elektromos szerszámot, tegye félre a munkát a fűrész-csavarozó teljes lehűléséig
	Túl nagy terhelés a szerszámon	Csökkentse az elektromos szerszám megterhelését

11. A berendezés komplettálása, záró megjegyzések

A berendezés készlete

DED7874: 1. Fűrész-csavarozó, 2. Lassú töltő tápegység, 3. Akkumulátor

DED7878/7880: 1. Fűrész-csavarozó, 2. Gyorstöltő, 3. Akkumulátor, 4. Szállító láda

DED7878B/7880B: 1. Fűrész-csavarozó, 2. Gyorstöltő, 3. Akkumulátor, 4. Szállító láda

Ajánlott tartozékok:

A DEDRA fűrész-csavarozókat bármilyen hengeres vagy hatszögletű szerszámmal (munkafejével) fel lehet szerelni, kompatibilisek a széles körben elérhető amatőr és professzionális (fa, beton és fém) fűrészekkel, csavarozó fejekkel, különböző adapterekkel stb. Kérjük, tartsa be a munkafejek gyártóinak ajánlásait.

A **DED7874** modellhez beszerezhető:

DED78745 Lítium ion akkumulátor

DED78746 Lassú töltő tápegység

A **DED7878**, **DED7878B** modellhez beszerezhető:

DED78785 Lítium ion akkumulátor

DED78786 Gyorstöltő tápegység

A **DED7880** és **DED7880B** modellhez beszerezhető:

DED78805 Lítium ion akkumulátor

DED78806 Gyorstöltő tápegység

A cserealkatrészek megrendelésénél, kérjük megadni az alkatrész számát - lásd a specifikációt és az összeállítási rajzot. Kérjük a megrendelő alkatrészt leírni, megadva a termék megközelített vásárlási idejét. A garanciális időszakban a javítások a Garanciajegyben leírt szabályok szerint kerülnek elvégzésre. A reklamált terméket kérjük a javításra eljuttatni a vásárlás helyére (az eladó köteles a reklamált terméket átvenni), vagy a DERA - EXIM Központi Szervizbe. Kérjük csatolni a garanciajegyet. E nélkül a javítás garanciális időszakon túli javításként kerül előnyvelésre. Kérjük pontosan leírni az berendezés meghibásodásának fajtáját. A garanciális időszak lejártá utána javítást a Központi Szerviz végzi. A megrendelőt terméket a Szervizbe kel elküldeni (a szállítási díjat a felhasználó fedezi).

12. Információ a felhasználóknak az elektromos élelektronikus berendezések hulladékkezeléséről



(háztartásokra vonatkozó tájékoztatás)

A bemutatott, termékeken vagy a hozzájuk csatolt dokumentáción szereplő szimbólum arról tájékoztat, hogy az üzemképtelen elektromos vagy elektronikus berendezéseket nem szabad a háztartási szeméttel együtt kidobni. Hulladékkezelésük, újrafelhasználásuk vagy elemeik hasznosítása során a követendő eljárás a berendezés speciális gyűjtőponton történő leadása, ahol díjmentesen átvételre kerül. Az elhasznált készülékek gyűjtőpontjainak elhelyezkedéséről a helyi hatóságok adnak tájékoztatást, pl. internetes oldalain.

A berendezés helyes hulladékkezelése lehetővé teszi értékes erőforrások megőrzését és az egészségre és a környezetre kifejtett negatív hatás elkerülését, melyeket a nem megfelelő hulladékkezelés veszélyeztethet.

A szabályszerűtlen hulladékkezelés a megfelelő helyi szabályokban meghatározott bírságok kiszabásával jár.

Felhasználók az Európai Unió országaiban

Elektromos vagy elektronikus berendezés kibocsátásának szükségessége esetén kérjük lépjenek kapcsolatba a legközelebbi eladási ponttal vagy szállítóval, aki további tájékoztatást nyújt.

Hulladékkezelés az Európai Uniót kívüli országokban

Ez a szimbólum csak az Európai Unió országaira vonatkozik.

A jelen termék kibocsátásának szükségessége esetén kérjük kapcsolatba lépni a helyi hatóságokkal vagy az eladóval a helyes eljárásra vonatkozó tájékoztatásért.

Garanciajegy

Fűró-csavarozó

Katalógusszám: **DED7874/7878/7878B/7880/7880B**

Gyártási tétel száma:

(a továbbiakban: **Termék**)

A termék vásárlásának dátuma:

Az eladó pecsétje

Dátum és az eladó aláírása:

A felhasználó nyilatkozata:

Igazolom, hogy tájékoztatásra kerültem a garanciális feltételekről, valamint a Kezelési útmutatóban és a Garanciajegyben leírt utasítások be nem tartásából eredő következményekről. A jelen garanciális feltételekkel megismerkedtem, amit aláírással igazolok:

.....

.....

kelt és helye

a Felhasználó aláírása

I. A termékért felelős

1. **Kezes** - DEDRA EXIM sp. z o.o., székhelye Pruszków, címe: ul. 3 Maja 8, 05-800 Pruszków, KRS 0000062517, Varsó fővárosi Körzeti Bíróság Varsóban; az Országos Bírósági Nyilvántartás XIII Gazdasági Osztálya, adószáma: 527-020-49-33, törzstőke: 100 980.00 zł.

2. A jelen Garanciajegyben meghatározott feltételekkel a Kezes garanciát nyújt a Kezes forgalmazásából származó Termékre.

3. A garanciából eredő felelősség kizárólagosan a Termékben a Felhasználónak való átadás pillanatában rejlő hibákra vonatkozik.

4. A garancia címén a Felhasználó jogosult a Termék díjmentes megjavítására, amennyiben a hiba a garanciális időszak során kelentkezik. A Termék megjavításának módja (a javítás módszere) a Kezes döntésétől függ. Amennyiben a Kezes megállapítása szerint ni lehetőség a megjavításra, a Kezes fenntartja magának a jogot a hibás alkatrész vagy az egész Termék hibátlanra cseréléséhez, a Termék árának csökkentéséhez, vagy a szerződéstől történő elálláshoz.

5. Azzal a Felhasználóval szemben, amelyik nem számít fogyasztónak az 1964 április 23-i, a Polgári Törvénykönyvről szóló törvény szerint, a Kezes jelen garanciából eredő és/vagy a garancia megkötésével és teljesítésével kapcsolatos kártérítési felelőssége, a jogi címtől függetlenül, a hibás Termék értékének összegére korlátozódik.

II. Garanciális időszak:

A garanciával rendelkező alkatrészek	A garanciális védelem időtartama
Fűró-csavarozó DED7874/7878/7878B/7880/7880B	24 hónap, a Termék vásárlásának napjától számítva

	a jelen Garanciajegyben megjelölve
Akkumulátor	6 hónap, a Termék vásárlásának napjától számítva a jelen Garanciajegyben megjelölve

III. A garancia alkalmazásának feltételei

1. A Felhasználó felmutatja a Termék kitöltött Garanciajegyét és valószínűsíti a Termék vásárlásának körülményeit, pl. felmutatva a pénztár blokkot, számlát, stb. A reklamáció hatékony lebonyolításának érdekében ajánlott, hogy a Felhasználó a reklamált Termékkel együtt adja át a Kezelési útmutatóban leírt készlet tartalmát.

2. A Felhasználó betartja a Kezelési útmutatóban és a Garanciajegyben feltüntetett utasításokat.

3. A garancia csak a Magyar Köztársaság és az EU területén érvényes.

4. A garancia nem terjed ki a Termék következő okokból keletkező meghibásodásaira:

a A Felhasználó nem tartotta be a Kezelési útmutatóban meghatározott, különösen a megfelelő használatra, karbantartásra és tisztításra vonatkozó feltételeket; A Felhasználó a Kezelési útmutatóban nem megfelelő tisztító és karbantartó szereket alkalmazott;

b. A Felhasználó nem megfelelő módon tárolja és szállítja a Terméket;

c. A Felhasználó önállóan, a Kezessel való egyeztetés nélkül módosította és/vagy átalakította a Terméket;

d. A Felhasználó a Kezelési útmutatóban nem megfelelő üzemeltetési anyagokat használt a Termékhez.

5. Az a Felhasználó, amelyik nem számít fogyasztónak az 1964 április 23-i, a Polgári Törvénykönyvről szóló törvény szerint, elveszíti a jelen garanciából eredő jogait, ha a Terméken:

- a szériaszámok, dátum jelölések és a típuscímkek a Felhasználó által eltávolításra, kicserélésre vagy megrongálásra kerültek

- a plombák a Felhasználó által megrongálásra kerültek, vagy a Felhasználó beavatkozásának nyomait viselik.

6. Figyelem! A Termék mindennapos kezelésével kapcsolatos, többek között a Kezelési útmutatóból eredő műveleteket a Felhasználó saját hatáskörébe és saját költségére végzi el

IV. Reklamációs eljárás

1. A Termék helytelen működésének észrevételekor, a reklamáció bejelentése előtt ellenőrizze, hogy a Kezelési útmutatóban meghatározott valamennyi művelet a megfelelő módon került végrehajtásra.

2. Ajánlott a reklamációt haladéktalanul bejelenteni, a legjobb a Termék hibája észrevételétől számított 7 napon belül. Az a Felhasználó, amelyik nem számít fogyasztónak az 1964 április 23-i, a Polgári Törvénykönyvről szóló törvény szerint, elveszíti a jelen garanciából eredő jogait, ha nem jelenti be 7 napon belül a reklamációt.

3. A reklamációs bejelentés megtehető a Termék vásárlásának helyén, a garanciális szervizben, vagy írásban az alábbi címen: DEDRA EXIM sp. z o.o., ul. 3 Maja 8, 05-800 Pruszków.

4. A Felhasználó a reklamációt a www.dedra.pl weboldalon található űrlap segítségével jelentheti be. („Garanciális reklamáció bejelentési űrlap”).

5. Az egyes országok szerviz címei a www.dedra.pl weboldalon elérhetőek. Amennyiben az adott országban nincs garanciális szervíz, a reklamációs bejelentést ajánljuk a következő címre küldeni: DEDRA-EXIM Sp. z o.o., ul. 3 Maja 8, 05-800 Pruszków (Lengyelország).

6. A Felhasználó biztonságára való tekintettel a hibás Termék használata tilos.

7. Figyelem!!! A hibás Termék veszélyes a Felhasználó egészségére és életére.

8. A garanciából eredő kötelezettségek ellátására a reklamált Terméknek a Felhasználó általi leadásának napjától számított 14 munkanapon belül kerül sor.

9. A terméket reklamációra küldése előtt ajánlott megtisztítani. Ajánlott a reklamált terméket gondosan bebiztosítani a szállítási károk elkerülése érdekében (ajánlott a reklamált Terméket az eredeti csomagolásban elküldeni).

10. A garanciális időszak meghosszabbításra kerül azzal az idővel, mely alatt a Felhasználó a Termék meghibásodásából eredően nem tudta az használni.

A garancia nem zárja ki, nem korlátozza és nem függeszti fel a Felhasználó eladott termékek hibáira vonatkozó kezességi szabályokból eredő jogait.

A garancia nem zárja ki, nem korlátozza és nem függeszti fel a Felhasználó eladott termékek hibáira vonatkozó kezességi szabályokból eredő jogait.

A garancia nem zárja ki, nem korlátozza és nem függeszti fel a Felhasználó eladott termékek hibáira vonatkozó kezességi szabályokból eredő jogait.



Sommaire

1. Photos et dessins
2. Description de l'appareil
3. Utilisation prévue de l'appareil
4. Limitations d'utilisation
5. Caractéristiques techniques
6. Préparatifs au travail
7. Branchement et utilisation de l'appareil
8. Utilisation de l'appareil
9. Activités de service courantes
10. Elimination arbitraire des défauts
11. Completion de l'appareil, remarques finales
12. Informations pour l'utilisateur sur les déchets d'équipement électriques et électroniques

13. Bulletin de garantie

Déclaration de conformité – jointe à l'appareil comme un document séparé

Traduction du mode d'emploi original

AVERTISSEMENT. Lire tous les avertissements marqués d'un symbole et toutes les instructions. Le non-respect des avertissements et des consignes de sécurité suivants peut entraîner un choc électrique, un incendie ou des blessures graves. **Conservez tous les avertissements et instructions pour une utilisation ultérieure.**

2. Description de l'appareil

Des. A : 1. Poignée de l'appareil; 2. Sélecteur de réglage de l'embrayage; 3. Contacteur; 4. Batterie; 5. Commutateur du sens de rotation

Des. F1, F2 : 1. Bouton de libération du blocage de fixation de l'accumulateur (F1-DED7874, F2- DED7878,7878B, 7880, 7880B)

3. Utilisation prévue de l'appareil

Il est permis d'exploiter l'appareil pour les travaux de rénovation et de construction, dans les ateliers de dépannage, pour les travaux d'amateur tout en respectant les conditions d'utilisation et les conditions de travail acceptables comprises dans la notice d'utilisation. L'appareil est conçu pour visser et percer dans les métaux, matériaux céramiques de construction, tous les types de bois, matériaux dérivés de bois comme contreplaqué, panneaux de particules de bois etc convenablement aux dimensions. L'appareil est doté du système d'arrêt rapide de la broche en cas de surcharge et du mécanisme de limiter la force de visser. L'appareil électrique peut coopérer avec beaucoup d'embouts de travail en réalisant des fonctions nombreuses (p.ex. il permet de visser à précision différents types de boulons et vis). La procédure a été décrite détaillée dans la partie ci-dessous du mode d'emploi.

4. Utilisation prévue de l'appareil

L'appareil peut être utilisé seulement en conformité avec „Conditions de fonctionnement acceptables” se trouvant ci-dessous. Le système de fixation est adapté à la coopération avec les accessoires équipés de la queue cylindrique ou hexagonale (Description dans la partie « Appareils recommandés »). Tout changement arbitraire dans la construction mécanique et électrique, toute modification ou toute opération de maintenance non décrits dans le Mode d'Emploi seront considérés comme illicites et se traduiront par une perte immédiate des droits de garantie. L'usage de l'appareil électrique non conforme à l'affectation ou au Mode d'Emploi aura pour conséquence la perte immédiate des Droits de Garantie.

CONDITIONS DE FONCTIONNEMENT ACCEPTABLES
Plage de températures de charger les accumulateurs 10 - 30° C

5. Caractéristiques techniques

Modèle de machine	DED7874	DED7878/7878B	DED7880/DED7880B
Tension de service	12V	14,4V	18V
Mandrin perceuse: étendue d'emmanchement	10mm		
Vitesse de rotation	I vitesse 0-650obr/min II vitesse -	I bief 0-400obr/min II bief 0-1350obr/min	
Couple maximal	20Nm	26Nm	30Nm
Nombre de réglages du couple	21+1		
Niveau de vibrations mesuré sur la poignée	<2,5m/s ²		
Incertitude de mesure K _D	1,5m/s ²		
Emission du bruit			
Niveau de pression du son L _{PA}	<70dB(A)		
Niveau de puissance du son L _{WA}	<80dB(A)		
Incertitude de mesure K _{PA} , K _{WA}	3dB		
Poids (avec chargeur)	1,1kg	1,3kg	1,4kg
Lampe de travail LED	tak		
Accumulateur			
Capacité	1500mAh		
Type d'accumulateur	Li-Ion		
Degré de protection contre l'accès direct	IP 20		

Information sur le bruit et les vibrations.

L'émission du bruit a été définie conformément à EN 60745, les valeurs sont présentées dans le tableau ci-dessus.

Le bruit peut provoquer la lésion de l'ouïe, pendant le travail, il faut utiliser toujours les protecteurs auditifs.

La valeur conjointe des vibrations ah et l'incertitude de mesure est définie conformément à la norme EN 60745 et présentée dans le tableau.

ATTENTION Le bruit peut provoquer la lésion de l'ouïe, pendant le travail, il faut utiliser toujours les protecteurs auditifs.

La valeur d'émission du bruit déclarée a été mesurée selon la méthode d'essai standard et peut être utilisée pour comparer un appareil avec un autre. Le niveau d'émission sonore indiqué ci-dessus peut également être utilisé pour pré-évaluer l'exposition au bruit.

Le niveau de bruit pendant l'utilisation réelle de l'appareil électrique peut différer des valeurs déclarées en fonction de l'utilisation des outils de travail, en particulier du type de pièce à traiter et de la nécessité de spécifier les mesures de protection de l'opérateur. Pour estimer avec précision l'exposition dans des conditions réelles d'utilisation, toutes les parties du cycle de fonctionnement doivent être prises en compte, y compris les périodes pendant lesquelles l'appareil est arrêté ou lorsqu'il est en marche mais n'est pas utilisé pour le travail.

6. Préparatifs au travail

ATTENTION Effectuer toutes les opérations avec la fiche débranchée. Première utilisation de la perceuse-visseuse, charge de service d'accumulateurs. S'assurer si la tension de réseau convient à celle indiquée sur la plaque signalétique du chargeur. Brancher le chargeur à la prise d'alimentation 230V 50Hz.

L'appareil est équipé du chargeur de charge rapide. La charge devrait durer environ 1 h. La perceuse-visseuse DED7874 est dotée du chargeur lent, la recharge de l'accumulateur dure 3-5 heures.

Pendant la charge, le chargeur et la batterie produisent une quantité de chaleur importante et ainsi ils se chauffent. C'est le phénomène normal. Il ne faut pas laisser le chargeur en train de charger sans surveillance.

Les accumulateurs Li-ion devrait être chargés souvent et le plus vite après la décharge. Les accumulateurs Li-ion peuvent être chargés à tout moment. Ils n'ont pas d'effet mémoire donc il ne faut pas les décharger à fond avant la charge.

ATTENTION L'accumulateur atteindra toutes ses propriétés d'usage après les cinq cycles de charge et décharge complète. Pour assurer la durabilité appropriée de l'accumulateur, il faut le charger au moins une fois par deux mois. Charger à température ambiante.

La recharge finie, il faut déconnecter le chargeur du réseau 230V, ensuite retirer la fiche de chargeur de la prise d'accumulateur.

DED7874, DED7878, DED7878B, DED7880, DED7880B

La diode rouge allumée signale le branchement du chargeur. Insérer la broche de chargeur dans la prise d'accumulateur. La charge commencera automatiquement. Elle est signalée par l'allumage du témoin rouge se trouvant sur le panneau avant de chargeur (le témoin vert s'éteint). Après la charge, le témoin rouge s'éteint et le témoin vert s'allume ce qui signifie la charge complète de batteries. Il faut alors retirer le câble d'alimentation de la prise de réseau, sortir l'accumulateur de la prise de chargeur. L'accumulateur est prêt au travail.

7. Mise ne marche de l'appareil

ATTENTION Avant la mise en service de l'appareil, il est indispensable d'exécuter les étapes décrites dans le chapitre "Préparation de la mise en service".

Insérer l'accumulateur chargé dans la glissière de poignée jusqu'à actionner le fermoir de mandrin (des. A 4). L'appareil est prêt au travail.

Chaque modèle de l'appareil électrique est équipé du mandrin de fixation rapide et destiné à la coopération avec les accessoires à la queue cylindrique ou hexagonale. Il ne faut pas fixer les accessoires à un autre type de queue que celui cité (p.ex. type SDS).

Le contacteur de l'appareil se trouve dans la poignée de l'appareil électrique (des. A 3). Une touche légère active de petites rotations et une touche plus forte entraîne l'augmentation de la vitesse de rotation de la broche d'appareil (jusqu'à la valeur maximale). Au-dessus du contacteur, il y a un commutateur du sens de rotation (des. A 5). Déplacé à la position extrême, il cause le changement du sens de rotation et mis dans la position centrale, il provoque le verrouillage du contacteur en rendant impossible le démarrage involontaire.

Juste derrière le mandrin perceuse, dans l'axe de rotation, il y a un sélecteur de réglage du couple (force de visser) (des.A 2). Sur le sélecteur, sont désignées par les nombres croissants les valeurs de réglage du couple (force de visser). Dans la partie supérieure de l'appareil, il y a un commutateur de vitesses à deux positions (des.D). Il sert à commuter la vitesse de broche. L'appareil a deux vitesses : 1 vitesse dans la plage de vitesses 0 - 400 tours/min, 2 vitesse dans la plage de vitesses 0 - 1350 tours/min.

Les tests de travail sans chargement doivent être réalisés seulement quand l'appareil électrique est dirigé vers le bas.

8. Utilisation de l'appareil

Fonction: VISSAGE

Visage des vis. Dans le mandrin perceuse (des. A 1), fixer l'embout à brider les bits (il faut insérer la partie hexagonale). La bague de réglage d'actionner l'embrayage (des. A 2) est tournée à droite vers les valeurs les plus petites. Après avoir installé l'embout approprié, il faut visser la vis. Si la force de visser est trop petite (l'embrayage fonctionnera avant l'enfoncement de la vis approprié), il faut arrêter le travail et mettre la bague à la valeur plus élevée, serrer la vis. Il faut répéter l'augmentation de la force jusqu'au moment ou la vis

se trouve dans le bon lieu. Les vis suivantes seront vissées avec la même force. Le dévissage exige le déplacement du commutateur du sens de rotations à gauche. Il faut tourner à gauche le sélecteur de fonctions (valeurs maximales ou la position de perçage). Pour la fonction de vissage, il est recommandé de mettre le commutateur de vitesses à la position de la première vitesse (des. D 1) à savoir dans la plage 0 – 400 tours / min.

Fonction: PERÇAGE (sans frappe)

Mettre le sélecteur de fonctions à la position de perçage. Fixer le foret dans le mandrin (des.C 1). Les forets au diamètre jusqu'à 5 mm exigent plus grandes vitesses de rotation. Commencer le perçage par les petites vitesses de rotation. Le foret un peu enfoncé dans le trou, il faut augmenter la vitesse. Pour les diamètres de forets jusqu'à 5 mm, appliquer les plus grandes vitesses de rotation. S'assurer que dans la zone de perçage il n'y a pas de câbles électriques sous tension, tuyaux ni d'autres conduits d'infrastructure du bâtiment habitable. S'il y a un soupçon ou les conduits sont localisés à proximité de la zone de perçage, il faut absolument débrancher les circuits du réseau d'alimentation. Lors de l'usage intensif de la perceuse-visseuse, la capsule avec l'accumulateur se chauffe jusqu'à la température d'environ 40°C ce qui n'est constituée aucun danger. Pour la fonction de perçage, il est recommandé de mettre le commutateur de vitesses à la position de la 2 vitesse (des. D 1) à savoir dans la plage 0 - 1350 tours/min. Du côté frontal la perceuse est équipée du témoin LED qui éclaire le poste de travail.

9. Activités de service courantes

ATTENTION Tous les travaux d'entretien doivent être effectués avec la fiche débranchée de la prise de courant.

Il faut périodiquement vérifier l'état technique de l'appareil. Systématiquement nettoyer tout l'appareil en faisant l'attention particulière au nettoyage des trous de ventilation de l'appareil électrique. Soigneusement nettoyer la chambre d'emmenchement du mandrin. Les embouts de travail des appareils électriques usés rendent le travail peu efficace et dangereux. Dans les cas extrêmes, l'endommagement de l'appareil peut en être la conséquence.

Eviter de charger l'accumulateur directement après l'usage intensif. L'accumulateur destiné à la charge devrait avoir la température d'ambiance. Ne pas stocker les batteries dans les lieux qui se chauffent fortement. L'accumulateur devrait être stocké en état non chargé. Vu le seul fait de décharge, il ne faut pas stocker l'accumulateur entièrement déchargé parce qu'il peut se décharger au-dessous du niveau critique et devenir endommagé de façon permanente. L'accumulateur non utilisé devrait donc être stocké partiellement chargé (jusqu'à environ 40%). Rechargez l'accumulateur avant qu'il ne soit complètement déchargé. Stocker les batteries dans les températures 10-30°C. Stocké dans les températures élevées, il perd la capacité plus vite. La perceuse-visseuse devrait être stockée dans un lieu sec et propre. Le local devrait être libre de poussières et vapeurs pouvant entraîner la corrosion des éléments en métal. Il ne faut pas stocker l'appareil dans les locaux où les produits alimentaires sont conservés. Le lieu de stockage devrait être inaccessible aux enfants. En cas de nécessité d'envoyer la perceuse-visseuse au service pour la réparer, il faut la protéger contre la détérioration mécanique aléatoire et sortir les batteries de la prise de chargeur.

Façon de retirer l'accumulateur

Pour retirer l'accumulateur, il faut saisir la perceuse-visseuse par la poignée et ensuite appuyer le bouton de libération se trouvant dans la partie avant de la batterie. Retirer l'accumulateur de la poignée de perceuse-visseuse (des. F). Pour installer l'accumulateur, il faut insérer l'accumulateur dans la poignée de perceuse-visseuse et ensuite serrer jusqu'à actionner le dé clic de poignée.

Fixation, remplacement de l'accessoire de travail

Tous les modèles de perceuses-visseuses sont dotés du mandrin de fixation rapide. Après avoir fixé l'accessoire, il faut s'assurer s'il a été bien installé: mettre l'appareil électrique horizontalement, essayer de retirer l'embout fixé. Si on ne peut pas le retirer, il a été bien installé.

Entretien de l'appareil

L'entretien comprend les activités de service de la visseuse avec les accessoires à savoir l'accumulateur et le chargeur.

Il ne faut jamais réaliser les travaux d'entretien de l'appareil connecté au réseau d'alimentation. Ça peut provoquer les lésions corporelles graves ou l'électrocution. Avant de commencer les activités d'entretien, arrêter le chargeur, débrancher la fiche d'alimentation de la prise de réseau et retirer l'accumulateur de la prise de visseuse.

L'entretien de la visseuse consiste à maintenir tous ses éléments, indispensables au travail normal, en propreté. Pour le nettoyage, il ne faut pas utiliser de solvants parce qu'ils peuvent causer la détérioration irréversible du boîtier et d'autres éléments faits de plastiques.

Il est interdit de nettoyer l'accumulateur de l'eau parce que ça peut provoquer le court-circuit intérieur causant l'endommagement permanent.

10. Elimination arbitraire des défauts

ATTENTION Débranchez l'appareil de l'alimentation électrique avant de procéder au dépannage.

Problème	Cause	Solution
La perceuse-visseuse ne fonctionne pas	Le contacteur endommagé	Transmettre l'appareil au service

	L'accumulateur déchargé	Charger l'accumulateur
	L'accumulateur mal installé.	Installer correctement
La perceuse-visseuse démarre avec peine	L'accumulateur déchargé	Charger correctement l'accumulateur
	Les paramètres de travail admissibles dépassés	Réduire le chargement de l'appareil électrique
Le moteur surchauffe	Les trous de ventilation bouchés	Nettoyer les trous
	Les paramètres de travail admissibles dépassés	Arrêter l'appareil électrique, remettre le travail jusqu'au temps de refroidissement entier de la perceuse-visseuse
	Trop grand pression de l'appareil	Réduire le chargement de l'appareil électrique

11. Completion de l'appareil, remarques finales

Complétion de l'appareil:

DED7874: 1. Perceuse-visseuse, 2. Chargeur lent, 3. Accumulateur

DED7878/7880: 1. Perceuse-visseuse, 2. Chargeur rapide, 3. Accumulateur, 4.

Valise de transport

DED7878B/7880B: 1. Perceuse-visseuse, 2. Chargeur rapide, 3. Accumulateur, 4. Valise de transport

Accessoires recommandés

Les perceuses-visseuses DEDRA peuvent être équipées de chaque accessoire (embout de travail) avec la queue cylindrique ou hexagonale adapté à la coopération avec tous les forets professionnels et amateurs communément disponibles (pour forer dans le bois, le béton et les métaux), embouts pour visser et différents types d'adaptateurs etc. Veuillez bien respecter les recommandations du fabricant des embouts de travail.

Pour le modèle **DED7874** on peut acheter:

DED78745 Accumulateur lithium-ion

DED78746 Chargeur de recharge lente

Pour le modèle **DED7878, DED7878B** on peut acheter:

DED78785 Accumulateur lithium-ion

DED78786 Chargeur de recharge rapide

Pour le modèle **DED7880 et DED7880B** on peut acheter:

DED78805 Accumulateur lithium-ion

DED78806 Chargeur de recharge rapide

En commandant les pièces de rechange, veuillez indiquer le numéro de pièce – voir la spécification de pièces et le dessin de montage. Veuillez décrire la pièce endommagée en désignant la date indicative de l'achat de l'appareil.

Pendant la période de garantie, les réparations sont faites d'après les principes présentés dans le Bulletin de Garantie. Veuillez transmettre le produit réclamé dans le lieu d'achat (le vendeur est obligé à recevoir le produit réclamé) ou l'envoyer au Service Central DEDRA-EXIM.

Veuillez bien joindre le Bulletin de Garantie. A défaut de ce document, la réparation sera tenue comme celle d'après garantie. Veuillez décrire précisément le type de défaillance de l'appareil.

Le Service Central réalise les réparations après la période de garantie. Il faut envoyer le produit endommagé au Service (les coûts de transport sont supportés par l'utilisateur).

12. Informations pour l'utilisateur sur les déchets d'équipement électriques et électroniques



(concerne les ménages)

Le symbole présenté placé sur les produits ou sur les documents joints informe qu'il est défendu de jeter les appareils électriques ou

électroniques défectueux avec d'autres déchets de ménage. Dans le cas de nécessité de recyclage, de réutilisation ou de retraitement des sous-ensembles, il faut transmettre l'appareil à un point de collecte spécialisé où il sera reçu gratuitement. Les autorités locales présentent les informations sur la localisation de ces points par exemple sur leurs pages d'Internet.

Le recyclage réglementaire permet de garder les ressources précieuses et d'éviter l'influence néfaste sur la santé et le milieu qui peut être menacé par les attitudes incorrectes envers les déchets.

Le recyclage incorrect est passible de peines prévues dans les réglementations locales.

es utilisateurs dans les pays de l'Union Européenne

Dans le cas de nécessité de se débarrasser des appareils électriques ou électroniques, il faut prendre contact avec le point de vente le plus proche ou le livreur qui vous en renseigneront.

Le rejet des déchets dans les pays hors l'Union Européenne

Le symbole concerne seulement les pays de l'Union Européenne.

Dans le cas de nécessité de se débarrasser du produit présent, il faut prendre contact avec les autorités locales ou le vendeur pour se renseigner sur la procédure à suivre.

Carte de garantie

na

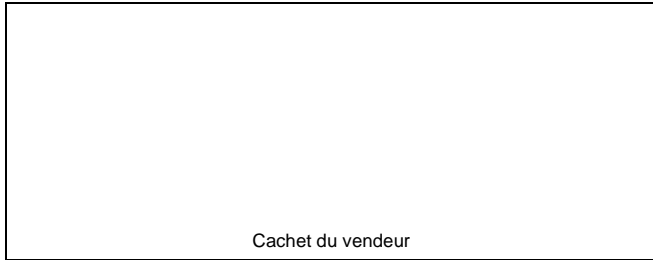
Perceuse – visseuse

No de catalogue: **DED7874/7878/7878B/7880/7880B**

Numéro du lot:

(dit ensuite **Produit**)

Date de l'achat du Produit:



Cachet du vendeur

Date et signature du vendeur :

Déclaration de l'Utilisateur:

Je confirme que j'ai été informé sur les conditions de garantie et les conséquences du non respect des instructions comprises dans le Mode d'emploi et la Carte de garantie. Les conditions de la présente garantie me sont connues ce que j'approuve par ma signature manuscrite :

.....

Date et lieu

.....

signature de l'Utilisateur

I. Responsabilité pour le Produit

1. **Le Garant** - DEDRA EXIM sp. z o.o. avec son siège social à Pruszków, adresse: ul. 3 Maja 8, 05-800 Pruszków, KRS 0000062517, Tribunal de District pour la ville capitale de Varsovie à Varsovie, XIV^e Section de Commerce du Registre National Judiciaire, NIP 527-020-49-33, Capital social : 100 980.00 PLN.

2. Conformément aux conditions définies dans la présente Carte de garantie, le Garant donne la garantie pour le Produit originaire de la distribution du Garant.

3. La responsabilité à titre de la garantie ne couvre que les défauts résultant des causes inhérentes au Produit au moment de sa délivrance à l'Utilisateur.

4. En vertu de la garantie, l'Utilisateur obtient le droit à la réparation gratuite du Produit si le défaut se fait apparaître lors de la période de garantie. Les modalités de réparation du Produit (méthode de réparation) dépend de la décision du Garant. En cas de constater par le Garant l'impossibilité de la réparation, le Garant se réserve le droit d'échanger l'élément défectueux ou tout le Produit contre celui exempt de défauts, de baisser le prix du Produit ou de se rétracter du contrat.

5. A l'égard de l'Utilisateur n'étant pas consommateur au sens de la loi du 23 avril 1964 Code civil, la responsabilité d'indemnisation du Garant pour préjudice résultant de la présente garantie et/ou dans le cadre de sa conclusion et réalisation, nonobstant le titre légal, est limitée à la valeur du Produit défectueux au maximum.

II. Période de garantie

Éléments du Produit couverts par la garantie	Durée de la protection de garantie
Perceuse - visseuse DED7874/7878/7878B/7880/7880B	24 mois à compter de la date d'achat du Produit indiquée dans la présente Carte de garantie
Accumulateur	6 mois à compter de la date d'achat du Produit indiquée dans la présente Carte de garantie

III. Conditions de profiter de la garantie

1. La présentation de la Carte de garantie du Produit remplie par l'Utilisateur et la justification des circonstances d'achat faite par l'Utilisateur à savoir p.ex. en voie de présentation du reçu, de la facture etc. Afin de procéder à la réclamation rapidement, il est conseillé à l'Utilisateur qu'il transmette avec le Produit réclamé tous les éléments définis dans la « Complétion » du Produit contenue dans le Mode d'emploi.

2. Respecter les instructions par l'Utilisateur comprises dans le Mode d'emploi et la Carte de garantie.

3. La garantie couvre uniquement le territoire de la République de Pologne et UE.

4. La garantie ne couvre pas les défauts survenus notamment à la suite de:

a. Le non respect par l'Utilisateur des conditions définies dans le Mode d'emploi et en particulier concernant l'exploitation, l'entretien et le nettoyage corrects ;

b. L'application par l'Utilisateur des produits de nettoyage ou d'entretien non conformes au Mode d'emploi ;

c. Le stockage et le transport inadéquats du Produit faits par l'Utilisateur

d. Les changements et/ou les modifications autonomes du Produit faits par l'Utilisateur qui n'ont pas été convenus avec le Garant ;

e. L'utilisation des matériaux d'exploitation par l'Utilisateur dans le Produit non conformes au Mode d'emploi.

5. L'Utilisateur n'étant pas consommateur au sens de la loi du 23 avril 1964 Code civil perd la garantie pour le Produit dans lequel:

- numéros de série, indications des dates et plaques signalétiques ont été supprimés ou endommagés par l'Utilisateur ;

- scellés ont été endommagés par l'Utilisateur ou portent les traces de manipulations faites par l'Utilisateur.

6. **Attention!** Les opérations d'entretien quotidiennes du Produit résultant du Mode d'emploi sont effectuées par l'Utilisateur lui-même et à ses frais.

IV. Procédure de réclamation

1. En cas de constater le fonctionnement irrégulier du Produit, avant de notifier la réclamation, il faut s'assurer que toutes les opérations déterminées notamment dans le Mode d'emploi ont été réalisées correctement.

2. En cas de constater le fonctionnement irrégulier du Produit, avant de notifier la réclamation, il faut s'assurer que toutes les opérations déterminées notamment dans le Mode d'emploi ont été réalisées correctement.

3. Il est possible de faire la réclamation entre autres dans le lieu d'achat du Produit, dans le service de garantie ou par écrit à l'adresse: DEDRA EXIM sp. z o.o., ul. 3 Maja 8, 05-800 Pruszków. .

4. L'Utilisateur peut faire la réclamation avec le formulaire disponible sur le site web www.dedra.pl. („Formulaire de réclamation à titre de la garantie”).

5. Les adresses de services de garantie sont disponibles pour les pays particuliers sur le site web www.dedra.pl. En cas d'absence du service de garantie pour un pays donné, il est recommandé d'adresser la réclamation à titre de la garantie à l'adresse : DEDRA EXIM sp. z o.o. ul. 3 Maja 8, 05-800 Pruszków (Polska).

6. Vu la sécurité de l'Utilisateur, il est proscrit d'exploiter le Produit défectueux.

7. Attention!!! L'exploitation du Produit défectueux est dangereux pour la santé et la vie de l'Utilisateur.

8. La réalisation des obligations résultant de la garantie aura lieu dans 14 jours ouvrables à compter du jour de fournir le Produit réclamé par l'Utilisateur.

9. Avant de fournir le Produit défectueux pour la réclamation, il est conseillé de le nettoyer. Il est recommandé de protéger soigneusement le Produit réclamé contre les endommagements dans le transport (il est conseillé de livrer le Produit réclamé dans l'emballage d'origine).

10. La période de garantie est prorogée de la durée pendant laquelle l'Utilisateur n'a pas pu profiter du Produit couvert par la garantie à cause de son défaut. La garantie n'exclut pas, ne limite pas ni ne suspend pas les droits de l'Utilisateur résultant des dispositions concernant la caution des défauts de l'article vendu..

ES

Índice

1. Fotos y planos
2. Descripción del aparato
3. Uso previsto del equipo
4. Restricciones del uso
5. Datos técnicos
6. Preparación para el trabajo
7. Puesta en marcha y uso del aparato
8. Uso del aparato
9. Los servicios diarios
10. Auto reparaciones
11. Equipamiento del aparato, observaciones finales
12. Información para los usuarios sobre la retirada de equipos eléctricos y electrónicos
13. Carta de garantía

La Declaración de conformidad – en un documento separado

Traducción del manual de instrucciones original

⚠ ADVERTENCIA Lea todas las advertencias marcadas con este símbolo y todas las **⚠** instrucciones. El incumplimiento de las advertencias mencionadas a **⚠** continuación e instrucciones de seguridad puede provocar descargas eléctricas, incendios o lesiones graves. **Conservar todas las advertencias e instrucciones para futura consulta.**

2. Descripción del aparato (fig. A, b)

Fig. A :1. Empuñadura del aparato; 2. Anillo selector de embrague/velocidades; 3. Interruptor; 4. Batería; 5. Interruptor del cambio de la dirección de giro

Fig. F1, F2 : 1 Botón de desbloqueo del ajuste de la batería (F1-DED7874, F2- DED7878,7878B, 7880, 7880B)

3. Uso previsto del aparato

Se admite el uso del aparato para realizar trabajos de construcción-reparación, en los talleres de reparación, en los trabajos de bricolaje respetando al mismo tiempo las condiciones de trabajo admisibles, que están incluidas en el manual de instrucciones.

El aparato está diseñado para atornillar y perforar metales, materiales cerámicos de construcción, todo tipo de madera, materiales derivados de madera como: madera contrachapada, tableros de virutas, etc., según sus dimensiones. El aparato está equipado con: el sistema de frenado rápido del mandril, en caso de sobrecarga y un mecanismo para limitar el par de apriete. La electroherramienta puede trabajar conjuntamente con varios accesorios cumpliendo varias funciones (por ej. permite atornillar en forma precisa varios

tipos de pernos y tornillos). El procedimiento se describe en detalle más adelante en el Manual de Instrucciones.

4. Restricciones del uso

El aparato puede ser utilizado únicamente de acuerdo a las "Condiciones admisibles de trabajo". El sistema de fijación está diseñado para trabajar con herramientas equipadas con un agarre cilíndrico o hexagonal (Descripción en la parte "Herramientas recomendadas"). Los cambios no autorizados en la construcción mecánica y eléctrica, todo tipo de modificaciones, los servicios que no estén descritos en el Manual de Instrucciones serán tratados como ilegales y causarán la pérdida inmediata de los Derechos de Garantía. El uso inapropiado de la electroherramienta o que no esté de acuerdo con el Manual de Instrucciones anulará inmediatamente los Derechos de Garantía.

LAS CONDICIONES DE TRABAJO PERMITIDAS
Rango de la temperatura para cargar las baterías 10 - 30 °C

5. Datos técnicos

Modelo del aparato	DED7874	DED7878/7878B	DED7880/DED7880B
Tensión de trabajo	12V	14,4V	18V
Empuñadura para taladrar: rango de la empuñadura	10mm		
Velocidad de rotación	I marcha 0-650obr/min II marcha -	I marcha 0-400obr/min II marcha 0-1350obr/min	
Max. Par de torsión	20Nm	26Nm	30Nm
Cantidad de ajustes del par de torsión	21+1		
Nivel de vibración medido en la empuñadura	<2,5m/s ²		
Incertidumbre de medición	1,5m/s ²		
Emisiones de ruido:			
Nivel de la presión acústica L _{PA}	<70dB(A)		
Nivel de la potencia acústica L _{WA}	<80dB(A)		
Incertidumbre de medición K _{PA} , K _{WA}	3dB		
Peso (con el cargador)	1,1kg	1,3kg	1,4kg
Luz de trabajo LED	tak		
Batería			
Capacidad	1500mAh		
Tipo de batería	Li-Ion		
El grado de protección contra el acceso directo	IP 20		

La información sobre el ruido y vibraciones.

La emisión del ruido fue definida en conformidad con EN60745, los valores están presentados en la tabla anterior.

¡El ruido puede dañar el oído, durante el trabajo siempre hay que usar medios de protección auditiva!

El valor conjunto de las vibraciones ah y la incertidumbre de medida se definió en conformidad con EN 60745 y se presentó en la tabla.

¡ATENCIÓN! ¡El ruido puede dañar el oído, durante el trabajo siempre hay que usar medios de protección auditiva!

El valor declarado de la emisión de ruido fue medida en conformidad con el método estándar de ensayo y puede ser aprovechado para comparar un aparato con el otro. El nivel de emisiones de ruido presentado arriba puede ser aprovechado también para la evaluación inicial de la exposición al ruido.

El nivel de ruido durante el uso real de la electroherramienta puede diferenciarse de los valores declarados dependiendo del modo de empleo de los accesorios de trabajo en particular: del tipo de la pieza de trabajo y de la necesidad de definir los medios que tiene como objetivo la protección del operador. Para evaluar exactamente la exposición al ruido en las condiciones reales de uso hay que tener en cuenta todas las partes del ciclo operativo que abarca también los periodos cuando el aparato está apagado o cuando está apagado y no es usado para trabajar.

6. Preparación para el funcionamiento

¡ATENCIÓN! Todas las operaciones deben llevarse a cabo con el enchufe retirado de la toma de corriente.

Primer uso del taladro-atornillador, la carga inicial de las baterías

Asegurarse de que la tensión en la red de alimentación sea la misma que la que indica la placa del aparato. Conectar el cargador a una toma 230V 50Hz.

El aparato está equipado con un cargador de carga rápida. El proceso de carga dura aproximadamente 1 hora. Taladro-atornillador DED7874 está equipado con el cargador de carga lenta, carga de la batería dura 3-5h.

Durante la carga el cargador y la batería emiten una considerable cantidad de calor por lo que se calientan. Es una situación normal. No hay que dejar al cargador sin control durante la carga. Las baterías Li-ion deben ser recargadas con frecuencia y lo más pronto posible después de la descarga. Las baterías Li-ion se puede cargar en cualquier momento. No poseen el efecto de memoria, por eso no hace falta descargarlas totalmente antes de recargarlas.

¡ATENCIÓN! La batería alcanza sus plenas propiedades funcionales después de 5 ciclos de carga y descarga total. Para garantizar la durabilidad de la batería debe llevarse a cabo su recarga por lo menos una vez cada dos meses. La carga debe realizarse a la temperatura ambiente.

Al terminar la carga desconectar el cargador de la red 230V, luego desconectar la clavija del cargador de la batería.

DED7874, DED7878, DED7878B, DED7880, DED7880B

El cargador indica la activación por el diodo rojo. Insertar la clavija del cargador al enchufe de la batería. La carga comenzará automáticamente. Se indica a través de la luz roja que se enciende en el panel frontal del cargador (se apaga la luz verde). Después de terminar la carga se apaga la luz roja de control, y se enciende la luz verde que significa la carga completa de la batería. Entonces hay que desconectar el cable de alimentación del tomacorriente, extraer la batería del cargador. El cargador está listo para trabajar.

7. Puesta en marcha del aparato

¡ATENCIÓN! Antes de iniciar el dispositivo, es esencial llevar a cabo las acciones descritas en el capítulo "Preparación para el trabajo".

La batería cargada insertamos en una guía en la empuñadura hasta escuchar el clic (fig. A4). El aparato está listo para trabajar. Cada modelo de electroherramienta está equipado con un mandril de sujeción rápida y está diseñado para trabajar con las herramientas de agarre cilíndrica o hexagonal. No se debe montar las herramientas de un agarre distinto de los mencionados (por ej. SDS). El interruptor del aparato se encuentra en la empuñadura de la electroherramienta (fig. A3). Una presión suave activa las bajas revoluciones y una mayor presión activa el aumento de la velocidad de rotación del mandril del aparato (hasta el valor máximo). Encima del interruptor se encuentra el selector del cambio de la dirección de rotación (fig. A5). Movido en posiciones extremas hace cambiar la dirección de rotación y situado en una posición central hace bloquear el interruptor, lo que impide el arranque accidental. Justo detrás del mandril en el eje de rotación se encuentra una perilla de ajuste del par de rotación (el par de apriete) (fig. A 2).

Sobre la perilla están marcados con los números crecientes los valores de ajuste del par de rotación (el par de apriete). En la parte superior del aparato se encuentra el interruptor de dos posiciones de la marcha (fig. D). Sirve para cambiar la marcha del mandril. La herramienta tiene dos marchas: 1ª marcha el rango de velocidad 0-400 r.p.m., 2ª marcha el rango de velocidad 0-1500 r.p.m. Las pruebas de trabajo sin carga se deben realizar solamente cuando la herramienta está dirigida hacia abajo.

8. Uso del aparato

Función: ATORNILLADO

El atornillado de tornillos Colocar en el mandril (fig. A1) el extremo para sujetar los bits (al mandril insertamos la pieza hexagonal). El anillo para regular el par de embrague (fig. A2) girar a la derecha en dirección de los valores más bajos. Después de insertar el extremo adecuado atornillamos el tornillo. Si la fuerza de apriete no es suficiente (el embrague accionará ente una profundidad correspondiente del tornillo) hay que interrumpir el trabajo y ajustar el anillo en un valor más alto, ajustar el tornillo. El aumento de la fuerza hay que repetir, hasta que el tornillo esté en su lugar. Los siguientes tornillos serán ajustados con la misma fuerza. El destornillado exige el cambio del selector del sentido de rotación a la rotación izquierda (inversa). Girar la perilla de funciones a la izquierda (los valores máximos o la posición de la perforación). Para la función atornillado se recomienda ajustar el anillo del cambio de embragues (velocidades) en 1 marcha (fig. D1), es decir, en el rango de 0 a 400 r.p.m.

Función: PERFORACIÓN (sin percusión)

La perilla de funciones en posición de perforación. Colocar la broca en el mandril (fig. C1). Las brocas de 5 mm exigen mayores velocidades de rotación. Empezar la perforación con menores velocidades de rotación. Cuando la broca entre un poco al orificio aumentar la velocidad. Para las brocas de 5 mm aplicar las más altas velocidades de rotación.

Asegurarse que en la zona de perforación no hay cables eléctricos bajo tensión, caños, otras instalaciones de la vivienda. Si existe la sospecha o cuando localicemos las instalaciones cerca al lugar de perforación hay que de inmediato desconectar el circuito de alimentación.

Durante un intenso uso del taladro-atornillador el cartucho con la batería puede calentarse hasta la temperatura de aprox. 40,0 C. Eso no presenta ningún riesgo. Para la función de perforación se recomienda ajustar el anillo del cambio de embragues (velocidades) en posición de 2 marcha (fig. D1), es decir, en el rango de 0 a 1350 r.p.m. En la parte frontal del atornillador se encuentra una lámpara LED, que ilumina el lugar de trabajo.

9. Los servicios diarios

¡ATENCIÓN! Todas las operaciones de servicio debe llevarse a cabo con el enchufe retirado de la toma de corriente.

Periódicamente hay que verificar el estado técnico del aparato. Regularmente limpiar todo la electroherramienta, en particular hay que limpiar los orificios de ventilación del aparato. Limpiar bien la cámara de agarre de la empuñadura. Los accesorios desgastados de la electroherramienta hacen que el trabajo es poco efectivo y peligroso. En casos extremos puede llevar a dañar el aparato

Evitar cargar la batería inmediatamente después de un uso intensivo. La batería destinada a cargar debería tener la temperatura ambiente. No almacenar la batería en los lugares que se calientan intensamente. La batería almacenada debería estar cargada.

Por el motivo de auto descarga no hay que almacenar la batería completamente descargada, pues puede descargarse por debajo del nivel crítico y sufrir daños permanentes. Entonces hay que guardar la batería parcialmente cargada (aprox. 40%). Hay que cargar la batería antes que se descargue totalmente. Almacenar las baterías a temperaturas de 10 a 30°C. Almacenadas a altas temperaturas pierden más rápido su capacidad.

El atornillador se debe guardar en un lugar seco y limpio. La habitación debe estar libre del polvo y vapores que pueden provocar la oxidación de los elementos metálicos. No hay que guardar el aparato en las habitaciones donde se almacenan los productos alimenticios.

El lugar de almacenamiento debe estar fuera del alcance de los niños.

En caso de ser necesario enviar el atornillador al servicio para su arreglo, hay que protegerlo antes de un daño mecánico accidental y retirar las baterías del cargador.

EL modo de desmontar la batería.

Para desmontar la batería hay que agarrar el taladro-atornillador por la empuñadura, y luego apretar el botón de liberación que se encuentra en la parte frontal de la batería. Extraer la batería de la empuñadura del taladro-atornillador. Para montar la batería hay que insertarla en la empuñadura del taladro-atornillador, luego presionarla hasta que se bloquee con un clic.

El montaje, la sustitución de la herramienta de trabajo

Todos los modelos del taladro-atornillador están equipados con los mandriles del montaje rápido. Durante el montaje de la herramienta hay que asegurarse de que la herramienta de trabajo esté montada correctamente: poner la electroherramienta horizontalmente e intentar extraer la punta del accesorio montada. Si no la podemos sacar, entonces fue colocada correctamente.

Mantenimiento del aparato

El mantenimiento abarca los trabajos de servicio del taladro junto con los accesorios, es decir, con la batería y el cargador. Nunca hay que realizar los trabajos de mantenimiento del aparato mientras está conectado a la red de alimentación. Esto puede causar lesiones graves o una descarga eléctrica. Antes de realizar los trabajos de mantenimiento hay que desconectar el cargador, desconectar el enchufe del tomacorriente, y extraer la batería del destornillador. El mantenimiento del taladro consiste en mantener bien limpios todos los elementos indispensables para un trabajo normal. Para la limpieza no se puede usar ningún tipo de disolventes porque esto puede provocar los daños irreversibles en la carcasa u otros elementos hechos de plástico. La batería no debe ser limpiada con agua ya que esto puede causar un corto circuito interno que conduciría a un daño permanente.

10. Auto reparaciones



Antes de solucionar los fallos de forma autónoma, desconecte el dispositivo de la fuente de alimentación.

Problema	Causa	Solución
Taladro-atornillador no funciona	El interruptor dañado.	Enviar el aparato al servicio.
	La batería descargada	Cargar la batería
	La batería mal montada	Montar correctamente
Taladro-atornillado se pone en marcha con dificultad	La batería descargada	Cargar bien la batería
	Excedidos los parámetros admisibles del funcionamiento	Disminuir la carga de la electroherramienta
El motor se recalienta	Los orificios de ventilación están tapados	Limpiar los orificios
	Excedidos los parámetros admisibles del funcionamiento	Apagar la electroherramienta, dejar de trabajar hasta que se enfríe completamente el taladro-atornillador
	Demasiada presión ejercitada sobre la herramienta	Disminuir la presión sobre electroherramienta

11. Complementación del aparato, observaciones finales

Equipamiento del aparato:

DED7874: 1. Taladro-atornillador, 2. Cargador de carga lenta, 3. Batería
DED7878/7880: 1. Taladro-atornillador, 2. Cargador rápido, 3. Batería, 4. Maletín para transporte

DED7878B/7880B: 1. Taladro-atornillador, 2. Cargador rápido, 3. Batería, 4. Maletín para transporte

Accesorios recomendados

Taladro-atornillador DEDRA se puede equipar con cualquier herramienta (pieza de mano) con vástago cilíndrico o hexagonal, están diseñados para trabajar con todos tipos de brocas aficionadas o profesionales (para perforaciones en madera, hormigón y metal), puntas para atornillar, varios tipos de accesorios, etc. Pedimos amablemente adherirse a las recomendaciones de los fabricantes de esos accesorios.

Para el modelo **DED7874** se puede comprar:

DED78745 Batería de Iones de litio

DED78746 Cargador de carga lenta

Para el modelo **DED7878** se puede comprar:

DED78785 Batería de Iones de litio

DED78786 Cargador de carga rápida

Para el modelo **DED7880 i DED7880B** se puede comprar:

DED78805 Batería de Iones de litio

DED78806 Cargador de carga rápida

Al realizar el pedido de piezas de repuesto, por favor proporcione el número de parte - ver la especificación de las piezas y dibujo adjunto. Por favor, describir la pieza defectuosa, indicando además la fecha aproximada de compra. Durante el periodo de garantía las reparaciones se hacen en base de las condiciones descritas en la Carta de Garantía. La pieza de reclamo, por favor entregar al servicio en el lugar de compra (el vendedor está obligado a recibir la pieza de reclamo), o enviarla al Servicio Central DEDRA-EXIM. Pedimos amablemente adjuntar la tarjeta de garantía. Sin este documento el arreglo será tratado como el servicio fuera de garantía. Pedimos describir detalladamente el tipo de la falla del aparato. Después del periodo de garantía los arreglos se realizan en el Servicio Central. El producto dañado hay que enviarlo al Servicio (el costo de envío lo cubre el usuario).

12. Información para los usuarios sobre la retirada de equipos eléctricos y electrónicos



(referente a los hogares)

El símbolo presentado en los productos o en la documentación adjunta a ellos informa

que los equipos eléctricos o electrónicos sin funcionar no se pueden tirar junto con otros

residuos. El procedimiento adecuado en caso de que sea necesario neutralizarlos, usar nuevamente o recuperar sus subconjuntos, consiste en entregar el equipo a un punto de recogida especializado, donde será recogido gratuitamente. Las autoridades locales prestan información sobre la localización de los puntos de recogida de los equipos desgastados, p.ej. en sus páginas web..

Un desecho adecuado del equipo permite mantener los recursos valiosos y evitar un impacto negativo en la salud y el medio ambiente, que puede correr peligro por un tratamiento inadecuado de los residuos. Un desecho incorrecto de los residuos está sujeto a penalizaciones previstas por las correspondientes disposiciones locales.

Usuarios de los países de la Unión Europea

En caso de que sea necesario desechar los equipos eléctricos o electrónicos, rogamos contacten con el punto de venta más cercano o con el proveedor que les prestará más información.

Desecho de equipos en los países fuera de la Unión Europea

Tal símbolo concierne sólo a los países de la Unión Europea. En caso de que sea necesario desechar el presente producto, rogamos contacten con las autoridades locales o con el vendedor para obtener información sobre el procedimiento adecuado.

Hoja de garantía

para

Taladro-atornillador

Nº. De catálogo: **DED7874/7878/7878B/7880/7880B**

Número de serie:

(en lo sucesivo, denominado Producto)

Fecha de compra:

Sello del vendedor

Fecha y firma del vendedor:

Declaración del Usuario:

Confirmando, que he sido instruido sobre las condiciones de garantía y las consecuencias por no cumplir las indicaciones que contiene este manual y la hoja de garantía. Las condiciones de esta garantía son conocidas por mí, y las confirmo con mi propia firma:

.....

Fecha y lugar

.....

firma del Usuario

I. Responsabilidad por el Producto

1. Garante - DEDRA EXIM sp. z o.o. z con la sede en Pruszkow, adres: ul. 3 Maja 8, 05-800 Pruszków, KRS 0000062517, Tribunal Regional en la ciudad de Varsovia, Departamento Comercial XIV del Registro Judicial Nacional, NIP 527-020-49-33, Capital inicial 100 980.00 zł.

2. En las condiciones determinados en la presente Hoja de Garantía se otorga la garantía al Producto procedente de la distribución del garante..

3. La responsabilidad de la garantía cubre solo los defectos causados por causas inherentes al producto en el momento de su entrega al usuario.

4. Con esta garantía el Usuario obtiene el derecho a la reparación gratuita del Producto, si el defecto fue revelado durante el periodo de garantía. El modo de reparación del Producto (el método de ejecución de la reparación) depende de la decisión del Garante. En caso de comprobar, por el Garante, que no hay

posibilidad de realizar la reparación, El Garante se reserva el derecho de reemplazar el artículo defectuoso o el Producto completo sin defectos, reducir el precio del Producto o rescindir del contrato.

5. En relación con el Usuario que no es un consumidor en el sentido de la Ley de 23 de abril de 1964. El Código Civil, de la responsabilidad del Garante por los daños resultantes de esta garantía y / o en relación con su celebración y rendimiento, independientemente del título legal, se limita al valor máximo del Producto defectuoso.

II. Período de garantía

Elementos que abarca la garantía.	Duración de la protección de la garantía
Talador-atornillador DED7874/7878/7878B/7880/7880B	24 meses, contando desde la fecha de compra que aparece en la presente Hoja de garantía
Batería	6 meses, contando desde la fecha de compra que aparece en la presente Hoja de garantía

III. Condiciones para el uso de la garantía

1. Presentación por parte del Usuario de la Hoja de Garantía completada del Producto y comprobación por parte del Usuario de las circunstancias de la compra del Producto, por ejemplo presentando un recibo, factura, etc. para realizar una reclamación de manera eficiente, se recomienda que el Usuario suministre junto con el Producto todos los elementos especificados en el "Equipamiento" del Producto en el Manual de instrucciones.

2. El cumplimiento de las indicaciones que contiene el Manual de instrucciones por parte del Usuario.

3. La Garantía abarca únicamente el territorio de la República de Polonia y UE.

4. La garantía no cubre defectos del Producto que surjan en particular como resultado de:

- Incumplimiento de las condiciones presentadas del Manual de instrucciones por parte del Usuario, en particular en el marco del uso correcto, mantenimiento y limpieza;
- Uso de los productos de limpieza por parte del Usuario o el mantenimiento incorrecto;
- Almacenamiento y el transporte incorrecto del Producto por parte del Usuario;
- Cambios no autorizados y / o alteraciones del Producto por parte del Usuario, que no fueron acordados con el Garante;
- Uso de los productos de limpieza por parte del Usuario o el mantenimiento incorrecto.

5. En relación con el Usuario que no es un consumidor en el sentido de la Ley de 23 de abril de 1964. Código Civil, pierde la garantía el Producto, en el cual:

- el número de serie, fechas y placas del fabricante fueron sacadas, cambiadas o dañadas por el Usuario;
- Los precintos fueron dañados o poseen marcas de ser manipulados por el Usuario.

6. **¡Atención!** Actividades vinculadas con el mantenimiento diario del Producto, que surgen del Manual de instrucciones y el Usuario las realiza por su propia cuenta.

IV. Procedimiento de reclamo

1. En caso de comprobar el funcionamiento incorrecto del Producto, antes de presentar el reclamo, hay que asegurarse de que todas las actividades especificadas en particular en el Manual del Usuario se hayan llevado a cabo correctamente.

2. Se recomienda presentar el reclamo de inmediato, preferiblemente dentro de los 7 días a partir de la fecha de notar el defecto del Producto. En relación con el Usuario que no es un consumidor en el sentido de la Ley de 23 de abril de 1964. El Código Civil pierde los derechos resultantes de esta garantía en el caso de no presentar un reclamo dentro de los 7 días.

3. El reclamo se puede presentar, entre otros; en el momento de la compra del Producto, en un servicio de garantía o por escrito a la siguiente dirección: Dedra Exim Sp. z o.o. 3 Maja 8, 05-800 Pruszków.

4. El usuario puede presentar un reclamo utilizando el formulario disponible en el sitio web www.dedra.pl. („Formulario de reclamo de la garantía”).

5. Las direcciones de servicio para cada país están disponibles en la página www.dedra.pl. En caso de ausencia del servicio de garantía en un país determinado, las reclamaciones de garantía deben enviarse a la siguiente dirección: Dedra Exim Sp. z o.o. 3 Maja 8, 05-800 Pruszków

6. Teniendo en cuenta la seguridad del Usuario, está prohibido utilizar el Producto defectuoso.

7. Atención! Usar un Producto defectuoso es peligroso para la salud y la vida del Usuario.

8 Las obligaciones derivadas de la garantía se cumplirán dentro de los 14 días hábiles a partir de la fecha de entrega del Producto reclamado por el Usuario.

9. Antes de entregar el Producto defectuoso, se recomienda limpiarlo. Se recomienda proteger cuidadosamente el producto reclamado contra daños durante el tránsito (se recomienda entregar el Producto reclamado en el embalaje original)

10. El período de garantía se extiende por el tiempo durante el cual debido a un defecto del Producto cubierto por la garantía, el Usuario no pudiera usarlo.

La garantía no excluye, limita o suspende los derechos del Usuario que surgen de las disposiciones de la garantía por defectos en el artículo vendido.



Cuprinsul

- Poze și schițe
- Descrierea aparatului
- Destinația dispozitivului
- Restricții privind utilizarea
- Date tehnice
- Pregătirea dispozitivului de lucru
- Pornirea și utilizarea aparatului
- Funcționarea mașinii
- Folyó karbantartási tevékenységek
- Înlăturarea defecțiunilor prin mijloace proprii
- Completarea mașinii, observații finale
- Informația pentru utilizatori privind eliminarea utilajelor uzate
- Lista pieselor din schița sistemului asamblat
- Fișa de garanție

Certificat de conformitate –document separate

Traducerea instrucțiunii originale



AVERTISMENT. Citiți toate avertismentele marcate cu

▲ simbolul și toate instrucțiunile. Nerespectarea avertismentelor și instrucțiunilor de siguranță menționate mai jos poate cauza electrocutări, incendii sau leziuni grave.

Păstrați toate avertismentele și instrucțiunile pentru utilizare ulterioară.

2. Descrierea aparatului

Fig. A: 1. Mănerul electrouneltei; 2. Butonul de reglare a ambreiajului; 3. Întrerupător; 4. Bateria; 5. Comutatorul de schimbare a sensurilor rotațiilor.

Fig. F1, F2 : 1. Buton deblocare acumulator (F1-DED7874, F2-DED7878,7878B, 7880, 7880B)

3. Destinația aparatului

Se permite utilizarea aparatului în lucrări de renovare-construcții, ateliere de reparații în lucrări de amatori, respectând condițiile de utilizare și condițiile de lucru permise, conținute în manualul de utilizare.

Electrounelta este un produs proiectat pentru înșurubarea și găurirea în metale, materiale ceramice folosite în construcții, în toate tipurile de lemn, materiale lemnoase precum: placaj, plăci aglomerate, etc. conform dimensiunilor sale. Electrouneltele sunt echipate cu: sistem de oprire rapidă a axului în caz de suprasarcină și un mecanism de limitare a cuplului de strângere. Electrouneltele pot lucra cu o gamă variată de capete de lucru care îndeplinesc diferite funcții de operare (de ex. pentru a strânge cu precizie diferitele tipuri de șuruburi și holșuruburi). Procedura este descrisă în detaliu în capitolul următor al acestui manual.

4. Restricții privind utilizarea aparatului

Mașina de înșurubat poate fi utilizată numai în conformitate cu indicațiile descrise în rubrica de mai jos "Condiții optime de lucru permise". Sistemul de prindere al electrouneltei este prevăzut cu o mandrină unde pot fi montate capete de lucru (biți) cu coadă cilindrică sau hexagonală (descris în rubrica "Unelte recomandate. Schimbări în construcția mecanică și electrică, precum și oricare modificare sau reparație efectuată de către utilizator care nu este descrisă în manualul de utilizare vor fi considerate ca ilegale și cauzează pierderea imediată a Drepturilor de Garanție. Utilizarea neconformă cu destinația sau cu Manualul de Utilizare cauzează pierderea imediată a Drepturilor de Garanție.

CONDIȚII OPTIME DE LUCRU PERMISE			
Temperatura de încărcare a acumulatorilor 10 - 30 C			

5. DATE TEHNICE

Modelul electrouneltei	DED7874	DED7878	DED7880/DED7880B
Tensiune de lucru	12V	14,4V	18V
Mandrină: gama de prindere	10mm		
Viteza de rotație	I treaptă de rotație 0-650obr/min II treaptă de rotație -	I treaptă de rotație 0-400obr/min II treaptă de rotație 0-1350obr/min	
Moment de rotație max.	20Nm	26Nm	30Nm
Trepte ale momentului de torsiune	21+1		
Nivelul vibrațiilor măsurate pe mâner	<2,5m/s ²		
Incertitudinea de măsurare K _D	1,5m/s ²		
Emisia de zgomot:			
Nivelul de presiune acustică L _{PA}	<70dB(A)		
Nivelul de putere acustică L _{WA}	<80dB(A)		

Incertitudinea de măsurare K_{PA}, K_{WA}	3dB		
Greutate (cu încărcător)	1,1kg	1,3kg	1,4kg
LED pentru iluminat	tak		
Acumulator			
Capacitate	1500mAh		
Tip acumulator	Li-Ion		

Informația privind zgomotul și vibrațiile

Valorile nivelului de zgomot au fost calculate conform EN 60745, Valorile sunt menționate mai sus în tabel.

Zgomotul poate pricinui vătămarea auzului, purtați în timpul muncii protecție antifonică!

Valorile totale ale vibrațiilor ah precum și incertitudinea de măsurare au fost calculate conform cu standardul EN 60745 și sunt prezentate în tabel

ATENȚIE Zgomotul poate pricinui vătămarea auzului, purtați în timpul muncii protecție antifonică!

Nivelul declarat a emisiilor de zgomot a fost măsurat în conformitate cu metoda de test standard și poate fi utilizat pentru compararea unui aparat cu altul. Nivelul de zgomot declarat poate fi utilizat într-o evaluare preliminară a expunerii la zgomot.

Nivelul de zgomot în timpul utilizării reale a sculei electrice poate diferi de valoarea nivelului declarat, în funcție de modul în care sculele sunt utilizate, în special de tipul de material prelucrat precum și de necesitatea alegerii echipamentului de protecție pentru operator. Pentru a estima exact expunerea în condiții reale de utilizare trebuie luată în considerare toate părțile ciclului de operare precum timpii în care unealta a fost oprită, sau a funcționat în gol, pe lângă timpul de declanșare.

6. Pregătirea aparatului de lucru

ATENȚIE Toate operațiile trebuie efectuate cu ștecherul scos din priză de curent.

Înainte de prima utilizare a mașinii de găurit/înșurubat, încărcarea acumulatorilor. Asigurați-vă că sursa de alimentare cu energie electrică corespunde cu datele de pe plăcuța încărcătorului. Conectați încărcătorul la sursa de alimentare (~ 230V ~50Hz). **Aparatul este echipat cu un încărcător rapid de încărcare. Încărcarea ar trebui să dureze aproximativ 1 oră. Mașina de găurit și înșurubat DED7874 este echipată cu încărcătoare lentă, încărcarea acumulatorului durează 3-5H.** În timpul încărcării, încărcătorul și acumulatorul emit cantități semnificative de căldură și se încălzesc. Aceasta este o condiție normală. Nu lăsați încărcătorul nesupravegheat atunci când este conectat la o sursă de alimentare cu energie electrică. Acumulatorii Li-ion trebuie să fie reîncărcați în mod frecvent și cât mai repede posibil după descărcare. Acumulatorii Li-ion pot fi încărcăți în orice moment. Aceștia nu au efectul de memorie, astfel încât nu este necesară descărcarea completă înainte de reîncărcare

ATENȚIE Acumulatorul atinge proprietăți complete de utilizare, după 5 cicluri de încărcare și de descărcare totală.

Pentru a asigura o durabilitate corespunzătoare acumulatorului, trebuie să se efectueze încărcarea acestuia cel puțin o dată la două luni. Încărcarea se efectuează la temperatura camerei.

După terminarea încărcării deconectați încărcătoarea de la rețeaua 230V, apoi deconectați fișa încărcătoarei de la priză acumulatorului.

DED7874, DED7878, DED7878B, DED7880, DED7880B

Încărcătoarea semnalizează pornirea prin aprinderea diodului roșu. Introduceți știftul fișei încărcătoarei în priză acumulatorului. Încărcarea va începe automat și este semnalizată prin aprinderea lămpii de culoare roșie de pe panoul frontal al încărcătorului (lumina verde se stinge). După încărcare, lumina roșie de control se stinge, și se aprinde lumina verde, indicând faptul că acumulatorul este complet încărcat. Apoi, deconectați cablul de alimentare de la priză de perete și scoateți acumulatorul din încărcător. Acumulatorul este gata de lucru.

7. Pornirea mașinii

ATENȚIE Înainte de a porni dispozitivul, efectuați obligatoriu operațiile descrise în capitolul "Pregătirea pentru lucru".

Acumulatorul încărcat introduceți în ghidajul mânerului până când va acționa clichetul dispozitivului de prindere (fig. A 4). Fiecare model de electrounealtă este echipat cu o mandrină cu prindere rapidă și este destinată pentru a lucra cu diferite capete de lucru (biți) cu coadă cilindrică sau hexagonală. Nu folosiți unelte cu alte sisteme de prindere decât cele enumerate (de exemplu de tip SDS). Comutatorul de pornit al mașinii se află în mânerul electrouneltei (fig. A 3). Apăsând ușor acest buton, mașina începe să funcționeze, rotind lent axul principal al mașinii, iar printr-o apăsare fermă se crește viteza de rotație (atingând cuplul maxim). Deasupra comutatorului este situat levierul de inversare a sensului de rotație (fig. A 5). Setat în poziția extremă duce la schimbarea sensului de rotație iar setat în poziția centrală duce la blocarea comutatorului, făcând imposibilă pornirea accidentală. Imediat în spatele mandrinei, pe axa de rotație este situat ambreiajul de reglare al momentului de torsiune (forța de strângere) (fig. A 2). Pe roata ambreiajului sunt indicate treptele de cuplu cu valori (cifre cu valori în creștere) tot mai mari al momentului de torsiune (forța de strângere). În partea superioară a uneltei este un comutator de viteze cu două poziții (fig. D). Acesta este folosit pentru a comuta viteza axului. Electrounealta are două trepte de rotație: treapta 1 de rotație de la 0 -

400 rot/min, treapta 2 de rotație de la 0 - 1350 rot/min. Probele de lucru în gol se vor efectua numai atunci când electrounealta este direcționată în jos.

8. Funcționarea mașinii

Funcția: ÎNȘURUBARE

Înșurubare holșuruburi. Prindeți în mandrină (fig. A 1) capătul de lucru (tija) pentru prinderea biților (introduceți tija în mandrină cu partea hexagonală). Inelul ambreiajului de reglare al momentului de torsiune (fig. A 2) îl rotiți spre dreapta, în direcția celei mai mici valori. După introducerea capului de lucru (bitului) corespunzător înșurubăm holșurubul. Dacă forța de înșurubare e prea mică (ambreiajul se cuplează în funcție de forța pe care o întâmpină (întâmpinată la înșurubare), atunci trebuie să opriți mașina și să setați inelul de reglare al ambreiajului la o valoare mai mare și continuați înșurubarea holșurubului. Creșteți forța de înșurubare treptat până când surubul/holșurubul este fixat în locul dorit. Următoarele șuruburi vor fi strânse cu aceeași forță. Pentru deșurubare și inversarea sensului de rotație (spre stânga), împingeți levierul în poziția inversă. Butonul cu funcții de lucru îl rotiți spre stânga (la valori maxime, sau în poziția de găurire). Pentru funcția de strângere se recomandă setarea comutatorului de viteze în treapta 1 de rotație (fig. D 1) adică în intervalul 0 - 400 rot/min.

Funcția: GĂURIRE (fără percuție)

Butonul cu funcții de lucru îl setați în poziția de găurire. Prindeți burghiul în mandrină (fig. C 1). Burghiile cu diametrul de până la 5 mm necesită viteze de rotație mai mari. Începeți găurirea cu viteze de rotație mai mici. Când burghiul începe să intre în material, atunci măriți viteza de rotație. Pentru burghiile cu diametre de până la 5 mm, se folosesc cele mai mari viteze. Asigurați-vă că în zona unde se va găuri, nu există cabluri electrice sub tensiune, țevi sau alte cabluri ale infrastructurii din clădirea rezidențială. În cazul în care bănuți sau localizați cabluri în apropierea zonei unde se va găuri, obligatoriu trebuie să deconectați cablurile de alimentare cu energie electrică de la rețea. În timpul utilizării intensive a mașinii de găurit/înșurubat, compartimentul acumulatorului se poate încălzi până la o temperatură de aproximativ 40°C. Acest fapt nu prezintă niciun pericol. Pentru funcția de găurire se recomandă setarea comutatorului de viteze în treapta a 2 de rotație (fig. D 1) adică în intervalul 0 - 1350 rot/min. Mașina de găurit în față este echipată cu lampa LED care iluminează locul de muncă.

9. Acțiuni curente de deservire

ATENȚIE Toate operațiile de întreținere trebuie efectuate cu ștecherul scos din priză de curent.

Să se verifice periodic starea tehnică a electrouneltei. Curățați periodic unealta, acordând o atenție deosebită la curățarea fanțelor de ventilație. Curățați minuțios compartimentul de prindere a mânerului. Capetele de lucru uzate ale electrouneltelor face munca inefficientă și periculoasă. În cazuri extreme, acest lucru duce la deteriorarea aparatului.

Evitați să încălcați acumulatorul imediat după o utilizare intensivă. Acumulatorul ce urmează a fi încărcat, trebuie să aibă temperatura camerei. Nu depozitați bateriile în spații cu căldură excesivă. Acumulatorul se depozitează în stare încărcată. Din cauza autodescărării, nu trebuie să păstrați acumulatorul complet descărcat, deoarece în acest caz acesta se poate descărca sub nivelul critic și se poate deteriora definitiv. Acumulatorul neutilizat trebuie depozitat, încărcat la nivelul a cel puțin 40% din capacitate. Reîncărcați acumulatorul înainte ca acesta să se descarce complet. Bateriile se depozitează la temperaturi cuprinse între 10-30°C. Depozitate la temperaturi ridicate își pierd rapid din capacitate.

Aparatul electric trebuie depozitat într-un loc uscat și curat. Încăperea trebuie să fie lipsită de praf și vapori care pot provoca coroziunea pieselor metalice. Nu depozitați aparatul în încăperile unde sunt depozitate produse alimentare.

Aparatul trebuie să fie astfel depozitat, încât să fie inaccesibil copiilor.

În cazul în care este necesară trimiterea aparatului la un centru service pentru a fi reparat, acesta se protejează împotriva unei eventuale deteriorări mecanice accidentale și se scoate acumulatorul din locașul încărcătorului

Procedura de demontare a acumulatorului

Pentru a demonta acumulatorul, trebuie să țineți mașina de găurit/înșurubat de mâner și să apăsați butonul de eliberare situat în partea din față a acumulatorului. Scoateți acumulatorul din mânerul mașinii de găurit (fig. F). Pentru montarea acumulatorului, introduceți acumulatorul glisându-l în mânerul mașinii de găurit, și apoi apăsați până când se declanșează mecanismul de blocare al mânerului.

Prinderea, înlocuirea capetelor de lucru Toate modelele de mașini de găurit/înșurubat sunt echipate cu mandrine cu prindere rapidă. După prinderea capătului de lucru, asigurați-vă că bitul sau burghiul este fixat corespunzător în mandrină: așezați electrounealta pe orizontală și încercați să scoateți capul montat. Dacă nu-l puteți scoate, înseamnă că este montat corect.

Conservarea uneltei

Conservarea include operațiuni de întreținere a electrouneltei împreună cu accesoriile acesteia de ex. acumulatorul și încărcătorul.

Niciodată nu efectuați operațiuni de întreținere atunci când aparatul este conectat la rețeaua de alimentare cu energie electrică. Acest lucru poate provoca accidente grave sau un șoc electric. Înainte de a începe operațiunile de întreținere, opriți încărcătorul, deconectați ștecherul cablului de alimentare de la priză de perete și scoateți acumulatorul din locașul mașinii de găurit. Conservarea și întreținerea electrouneltei constă în menținerea în curățenie a tuturor elementelor necesare pentru funcționarea normală a acesteia. Pentru curățare nu folosiți solvenți, deoarece acest lucru ar putea provoca deteriorarea definitivă a carcasei și a altor componente din material plastic. Se interzice curățarea acumulatorului cu apă, deoarece acest lucru poate provoca un scurtcircuit intern care duce la o deteriorare permanentă.

10. Înlăturarea defecțiunilor prin mijloace proprii



Înainte de a trece la eliminarea individuală a defecțiunilor, deconectați dispozitivul de alimentare.

Defecțiuni	Cauza posibilă	Remediere
Mașina de găurit/înșurubat nu funcționează	Comutator deteriorat	Trimiteți mașina de găurit la un centru service
	Acumulator descărcat	Încărcați acumulatorul
	Acumulator montat necorespunzător	Fixați corect
Mașina de găurit/înșurubat pornește greu	Acumulator descărcat	Încărcați acumulatorul corespunzător
	S-au depășit parametrii de lucru admiși	Reduceți forța de apăsare (suprasolicitarea) asupra electrouneltei
Motorul se supraîncălzește	Fantele de ventilație înfundate	Curățați fantele de ventilație
	S-au depășit parametrii de lucru admiși	Opriti electrounealta. Se face o pauză de lucru până când mașina de găurit se răcește complet
	Forța de apăsare asupra unelei este prea mare	Reduceți forța de apăsare (suprasolicitarea) asupra electrouneltei

12. Completarea aparatului, observații finale

Completarea mașinii, set de livrare:

DED7874: 1. Mașina de găurit/înșurubat, 2. Încărcătoare lentă, 3. Acumulator
DED7878/7880: 1. Mașina de găurit/înșurubat, 2. Încărcător rapid, 3. Acumulator, 4. Valiza de transport

DED7878B/7880B: 1. Mașina de găurit/înșurubat, 2. Încărcător rapid, 3. Acumulator, 4. Valiza de transport

Accesorii recomandate:

Mașinile de găurit/înșurubat DEDRA pot fi echipate cu orice unealtă (cap de lucru, bit, burghiu) cu coadă cilindrică sau hexagonală. Aceste mașini sunt proiectate să lucreze cu orice fel de burghiu destinate uzului amator sau profesionist disponibil în comerț (pentru găurire în lemn, beton și metal), capete de lucru/biți pentru înșurubare cât și pentru diferite tipuri de accesorii, etc. Vă rugăm să respectați instrucțiunile producătorului de capete de lucru (biți).

Pentru modelul **DED7874** se poate cumpăra în plus:

DED78745 Acumulator cu litiu-ion

DED78746 Încărcătoare pentru încărcarea lentă

Pentru modelul **DED7878, DED7878B** se poate cumpăra în plus:

DED78785 Acumulator cu litiu-ion

DED78786 Încărcătoare pentru încărcarea rapidă

Pentru modelul **DED7880 și DED7880B** se poate cumpăra în plus:

DED78805 Acumulator cu litiu-ion

DED78806 Încărcătoare pentru încărcarea rapidă

La comandarea pieselor de schimb, vă rugăm să precizați codul piesei – vezi specificația pieselor de schimb și schema părților componente din desenul de ansamblu. Vă rugăm să descrieți piesa deteriorată și să specificați data aproximativă a achiziționării produsului. În perioada de garanție, reparațiile sunt efectuate în baza regulamentului descris în Certificatul de garanție. Produsul defect, vă rugăm să îl livrați la punctul de vânzare (vanzătorul este obligat să primească produsul defect), sau să fie trimis la Service-UI. Central DEDRA-EXIM. Vă rugăm să anexați Certificatul de garanție și dovada achiziționării produsului (ex. bon fiscal, sau factura fiscală TVA). Fără aceste documente, repararea produsului va fi tratată ca servicii cu plată (post-garanție). Vă rugăm să descrieți cu exactitate defecțiunile constatate. După perioada de garanție, reparațiile vor fi realizate de Service-ul Central. Produsul defect trebuie trimis la Service (cheltuielile de transport vor fi suportate de client)

12. Informația pentru utilizatori privind eliminarea utilajelor uzate



(se referă la gospodăria de casă)

Simbolul prezentat, aplicat pe produse sau în documentația anexată, vă informează că acest tip de produse electrice sau electronice, care s-au defectat, nu trebuie aruncate la gunoi împreună cu deșeurile obișnuite.

Procedura corectă în caz de utilizare, reciclare sau recuperare a subsansamblelor constă în predarea dispozitivului la centrul specializat de colectare, unde va fi recepționat gratuit. Informațiile despre locuri de colectare a utilajelor uzate, vor fi furnizate de autoritățile locale de ex. pe site-urile web acestora.

Utilizarea corectă a dispozitivului va permite păstrarea unor elemente valoroase și evitarea unui impact negativ asupra sănătății și mediului, care pot fi periclitare din cauza procedurilor necorespunzătoare de eliminare a deșeurilor.

Utilizatorii din țările membre Uniunii Europene

Dacă doriți să scăpați de dispozitive electrice sau electronice, vă rugăm să contactați cel mai apropiat centru de vânzare sau furnizorul, pentru informații suplimentare.

Eliminarea deșeurilor în țările din afara Uniunii Europene

Acest simbol se referă numai la țările membre ale Uniunii Europene. Dacă doriți să eliminați produsul respectiv, vă rugăm să contactați autoritățile locale sau vânzătorul pentru a obține informațiile despre modul corect de procedură.

Nr. de catalog: **DED7874/7878/7878B/7880/7880B** Număr de lot:

(denumit în continuare Produs)

Data de cumpărare a produsului:

Ștampila vânzătorului

Data și semnătura vânzătorului:

Declarația Utilizatorului:

Confirm, că am fost informat în ceea ce privește condițiile de garanție și efectele nerespectării orientărilor cuprinse în manualul de utilizare și în Certificatul de garanție. Condițiile prezentei garanții îmi sunt cunoscute ce afirm cu semnătura mea de mână:

.....

Data și locul

.....

semnătura Utilizatorului

I. Responsabilitatea pentru produs

1. **Garant** - DEDRA EXIM sp. z o.o. cu sediul în Pruszkow, adresa: ul. 3 Maja 8, 05-800 Pruszków, KRS 0000062517, Sąd Rejonowy dla m.st. Warszawy w Warszawie, XIV Wydział Gospodarczy Krajowego Rejestru Sądowego, [Judecătoria Raională pentru o.c. Varșovia în Varșovia, Departamentul al XIV-a Economic al Registrului Național Juridic] NIP [CIF] 527-020-49-33, Kapitał zakładowy [capital social]: 100 980.00 zł..

2. În condițiile menționate în prezentul Certificat de garanție Garantul acordă garanție la produsul derivat din distribuția Garantului.

3. Responsabilitatea cu titlu de garanție cuprinde numai defectele care sau ivit din cauze datorate Produsului în momentul livrării acestuia Utilizatorului.

4. Cu titlu de garanție, Utilizatorul, obține dreptul la repararea gratis a Produsului, dacă defecțiunea s-a ivit în perioada de garanție. Modul de reparare a Produsului (metoda de executare a reparării) depinde de decizia Garantului. Dacă Garantul constată că Produsul nu poate fi reparat, Garantul își rezervă dreptul de a schimba piesa defectă sau total Produsul cu altul fără defecte sau de a micșora prețul Produsului ori de a se retrage de la Contract.

5. Față de Utilizatorul, care conform cu legea din data de 23 aprilie 1964 din Codul Civil, nu este un consumator, răspunderea Garantului pentru dauna rezultate din prezenta garanție și/ sau în legătură cu încheierea și executarea acesteia, indiferent de dreptul legal, este limitată maxim până la valoarea Produsului defect..

II. Perioada de garanție

Componentele Produsului acoperite de garanție	Durata de protecție a garanției
Mașină de găurit și înșurubat DED7874/7878/7878B/7880/7880B	24 luni, de la data cumpărării Produsului, înscrisă în prezentul Certificat de garanție
Acumulator	6 luni, de la data cumpărării Produsului, înscrisă în prezentul Certificat de garanție

III. Condițiile de utilizare a garanției

1. Prezentarea de către Utilizator a Certificatul completat de garanție a Produsului și dovedirea împrejurărilor de cumpărare a Produsului de ex. prin prezentarea chitanței, facturi, etc. Pentru a efectua în mod eficient reclamația, se recomandă că Utilizatorul să trimită împreună cu Produsul reclamat, toate componentele menționate la "Completarea" Produsului în manualul de utilizare.

2. Respectarea de către Utilizator a recomandărilor din Manualul de utilizare și din Certificatul de garanție.

3. Garanția acoperă numai teritoriul Republicii Polonă și UE.

4. Garanția nu acoperă defecțiunile Produsului apărute în special din cauza:

a. Nerespectării de către Utilizator a condițiilor indicate în Manualul de utilizare, în special în domeniul de utilizare, întreținere și curățare corectă.

b. Utilizarea de către Utilizator a unor produse de curățare sau substanțe de conservare care sunt neadecvate cu Manualul de utilizare;

c. Depozitare necorespunzătoare și transportul necorespunzător al Produsului de către Utilizator;

d. Modificări și/sau reconstrucții arbitrare a Produsului de către Utilizator;

e. Utilizarea în Produs de către Utilizator a unor materiale consumabile neconforme cu manualul de utilizare

5. Utilizatorul care conform cu legea din data de 23 aprilie 1964 din Codul Civil nu este un consumator, pierde garanția pentru Produsul, în care:

- numerele de serie, marcarea datelor și plăcuțele cu datele tehnice au fost îndepărtate de către Utilizator;

- sigiliile existente au fost deteriorate de Utilizator sau au urme rămase din manipularea de către utilizator la acestea.

6. **Atenție!** Operațiile legate cu utilizarea de fiecare zi, descrise în manualul de utilizare, Utilizatorul execută singur pe costul său.

Certificat de garanție
pentru
MAȘINĂ DE GĂURIT ȘI ÎNȘURUBAT

IV. Procedura de reclamație

1. Dacă se constată că Produsul nu funcționează corect, Înainte de a depune reclamația trebuie să Vă asigurați dacă toate operațiunile descrise în manualul de utilizare au fost executate corect.
2. Sesizați imediat reclamația, cel mai bine în termen de 7 zile de la data la care ați observat defectul produsului. Utilizatorul care conform cu legea din data de 23 aprilie 1964 din Codul Civil nu este un consumator, pierde garanția pentru Produs dacă reclamația nu depune în termen de până de 7 zile.
3. Sesizarea reclamației se face de ex. la. la punctul de cumpărare a Produsului, la service-ul de garanție sau se poate trimite în scris pe adresa: DEDRA EXIM sp. z o.o., ul. 3 Maja 8, 05-800 Pruszków.
4. Utilizatorul poate să depună reclamația prin formularul accesibil pe pagina de internet www.dedra.pl. ("Formular pentru sesizarea reclamației cu titlu de garanție").
5. Adresele service-urilor de garanție din fiecare stat sunt accesibile pe pagina www.dedra.pl. Dacă service-ul lipsește în statul adecvat, trimiteți sesizările de reclamație cu titlu de garanție pe adresa: DEDRA EXIM sp. z o.o. ul. 3 Maja 8, 05-800 Pruszków (Polonia).
6. Luând în considerare siguranța Utilizatorului se interzice utilizarea Produsului defect.
7. Atenție!!! Utilizarea Produsului defect este periculos pentru sănătatea și viața Utilizatorului.
8. Executarea obligațiilor rezultate din garanție va avea loc în termen de 14 zile lucrătoare, calculate de la data furnizării de către Utilizator a Produsului reclamat.
9. Înainte de furnizare a Produsului reclamat se recomandă curățirea acestuia. Se recomandă de a se asigura bine Produsul împotriva distrugerii în timpul transportului (se recomandă să trimiteti produsul reclamat în ambalajul original).
10. Perioada de garanție va fi prelungită cu durata în care, din cauza defectului Produsului acoperit de garanție Utilizatorul nu l-a putut să-l utilizeze, Garanția nu oprește, nu limitează nu suspendează drepturile Utilizatorului rezultate din dispozițiile privind garanția pentru vicile produsului vândut.



Inhoudsopgave

1. Foto's en tekeningen
2. Omschrijving van het toestel
3. Bestemming van het toestel
4. Beperking van het gebruik
5. Technische gegevens
6. Op bedrijf voorbereiden
7. Inschakelen en gebruik van het toestel
8. Gebruik van het toestel
9. Lopende onderhoudshandelingen
10. De storingen zelfstandig verwijderen
11. Samenstelling van het apparaat, slotopmerkingen
12. Informaties voor de gebruikers over het verwijderen van elektrische en elektronische apparaten.
13. Overzicht van de onderdelen van de assemblagetekening
14. Garantiebewijs

Conformiteitsverklaring - afzonderlijk document

Vertaling van de originele handleiding

WAARSCHUWING Alle waarschuwingen aangeduid met symbool en alle instructies lezen. Niet-naleving van de hieronder vermelde waarschuwingen en instructies betreffende veiligheidsvoorschriften kan elektrocutie, brand of ernstige letsels veroorzaken.

Bewaar alle waarschuwingen en instructies voor toekomstig gebruik.

2. Omschrijving van het apparaat

Afb. A: 1. Gereedschapkop; 2 Draaiknop voor afstelling van de koppeling; 3. Schakelaar; 4. Batterij; 5.Schakelaar voor wijziging van de draairichting.

Afb. F1, F2 : 1.Knop voor vrijstelling van de vergrendeling voor accuvestiging (F1-DED7874, F2- DED7878,7878B, 7880, 7880B)

3. BESTEMMING VAN HET TOESTEL

Het is toegestaan het toestel te gebruiken bij renovatie- en bouwwerkzaamheden, in de reparatiewerkplaatsen, bij amateurwerk met tegelijk inachtneming van de gebruiksvoorwaarden en de toegestane arbeidsomstandigheden zoals in de gebruiksaanwijzing bepaald.

Het gereedschap is bedoeld voor schroeven en boren in metalen, keramische bouwmaterialen, in alle houtsoorten, houtachtige materialen zoals multiplex, spaanplaat enz. volgens de afmetingen. Het gereedschap is voorzien van het systeem voor snel stoppen van de spindel bij overbelasting en van een mechanisme voor beperken van de aandrikkraft.

Het elektrische gereedschap kan met verschillende koppen werken en hiermee aan complexe eisen voldoen (bv. precies aandraaien van verschillende soorten bouten en schroeven). De handelingsprocedure wordt later in de Gebruiksaanwijzing omschreven.

4. Beperking van het gebruik

Het gereedschap mag uitsluitend worden gebruikt in overeenstemming met de hieronder omschreven: "Toegelaten werkomstandigheden." Het bevestigingssysteem is ontworpen voor gebruik met gereedschap voorzien van een cilindrische of hexagonale schacht (beschrijving in het hoofdstuk "Aanbevolen gereedschap"). Onbevoegde aanpassingen in de mechanische en elektrische constructie, wijzigingen, onderhoud die niet in de Gebruiksaanwijzing wordt omschreven, worden beschouwd als onbevoegd en leiden tot onmiddellijk verlies van de Garantierechten. Het gebruik van het elektrische gereedschap niet in overeenstemming met de Gebruiksaanwijzing veroorzaakt onmiddellijk verlies van de Garantierechten.

TOEGELATEN BEDRIJFSVOORWAARDEN
Temperatuurbereik van het laden van de accu's 10 - 30 C

5. Technische gegevens

Model van het apparaat	DED7874	DED7878/7878B	DED7880/DED7880B
Bedrijfsspanning	12V	14,4V	18V
Boorkop: kopbereik	10mm		
Draaisnelheid	I stand 0-650obr/min II stand -	I stand 0-400obr/min II stand 0-1350obr/min	
Max. Draaimoment	20Nm	26Nm	30Nm
Aantal draaimomentstanden	21+1		
Trillingsemissiewaarde op de houder	<2,5m/s ²		
Meetonzekerheid K _D	1,5m/s ²		
Geluidsemissie:			
Geluidsrukniveau L _{PA}	<70dB(A)		
Geluidsniveau L _{WA}	<80dB(A)		
Meetonzekerheid K _{PA} /K _{WA}	3dB		
Gewicht (met oplader)	1,1kg	1,3kg	1,4kg
LED verlichting	tak		
Accu			
Inhoud	1500mAh		
Type accu	Li-Ion		
Beschermklasse tegen direct toegang	IP 20		

Informatie over geluid en trillingen.

De geluidsemissie bepaald in overeenstemming met EN 60745, de waarden weergegeven in de bovenstaande tabel.

Geluidsoverlast kan gehoorschade veroorzaken, gebruik altijd tijdens het werk gehoorbescherming!

De gecombineerde waarde van trillingen a_h en de meetonzekerheid bepaald in overeenstemming met EN 60745 en weergegeven in de tabel

LET OP Geluidsoverlast kan gehoorschade veroorzaken, gebruik altijd tijdens het werk gehoorbescherming!

De aangegeven geluidsemissiewaarde gemeten volgens een standaard testmethode en kan worden gebruikt om het ene apparaat met het andere te vergelijken. Het hierboven vermelde geluidemissieniveau kan ook worden gebruikt om de blootstelling aan lawaai vooraf te beoordelen.

Het geluidsniveau tijdens het daadwerkelijke gebruik van het elektrisch gereedschap kan van de aangegeven waarden afwijken, afhankelijk van de manier waarop het gereedschap wordt gebruikt, met name van het type werkstuk en van de noodzaak om maatregelen te bepalen om de gebruiker te beschermen. Om de blootstelling onder werkelijke gebruiksomstandigheden nauwkeurig in te schatten, moeten alle delen van de gebruikscyclus in acht worden genomen inclusief de perioden waarin het apparaat wordt uitgeschakeld of wanneer het wordt ingeschakeld maar niet wordt gebruikt.

6. Op bedrijf voorbereiden

LET OP Voer alle handelingen uit nadat de stekker uit het stopcontact is ontkoppeld.

Eerste inbedrijfzetting van de schroefboormachine, initieel laden van de accu's. Zorg ervoor dat de netspanning met de spanning op het typeplaatje overeenkomt. Schakel de lader in het stopcontact 230V 50Hz.

Het gereedschap is uitgerust met een lader voor snelladen. Het laden duurt ca. 1 uur. Schroefboormachine DED7874 is uitgerust met een langzame oplader, het opladen van de accu duurt ca. 3-5H.

Tijdens het laden scheidt de lader en de batterij aanzienlijke hoeveelheden warmte waardoor ze worden opgewarmd. Het is normaal. De lader niet zonder toezicht tijdens het laden achterlaten. Li-ion accu's moeten vaak en zo spoedig mogelijk na het ontladen worden geladen. Li-ion accu's kunnen op een willekeurig moment worden geladen. Ze hebben geen geheugeneffect en hoeven dus niet voor het laden totaal leeg te zijn

LET OP De accu bereikt volledige functionele eigenschappen na 5-vijf cycli van het laden en ontladen. Om de levensduur van de accu te verzekeren moet het ten minste eenmaal per twee maanden worden geladen. Het wordt in de kamertemperatuur geladen.

Na het opladen moeten de oplader uit het stopcontact 230V en de stekker van de oplader van de accu-contactdoos worden losgekoppeld.

DED7874, DED7878, DED7878B, DED7880, DED7880B

De lader signaleert de inschakeling door de rode diode. Steek de stekker van de oplader in de accu-contactdoos. Het laden start automatisch. Het wordt door het rode lampje aan het voorpaneel van de lader (groene lampje schakelt uit) gesignaleerd. Na het laden schakelt het rode lampje uit en brandt het groene lampje, de accu's zijn vol. De voedingskabel moet dan van het contact worden ontkoppeld en de accu van de oplaadbus uitgeschoven. De accu is paraat.

7. Apparaat aanzetten

LET OP Voer alle handelingen uit nadat de stekker uit het stopcontact is ontkoppeld.

Schuif de geladen accu in een geleider in het handvat tot de vergrendeling wordt geactiveerd (afb. A 4). Elk model van elektrisch gereedschap is uitgerust met een boorkop van snelle bevestiging en is bedoeld voor werk met het gereedschap van cilindrische of hexagonale schacht. Gereedschap met andere dan voornoemde schacht (bv. SDS type) mag niet worden gebruikt. De schakelaar bevindt zich op het handvat van het elektrische gereedschap (afb. A 3). Door licht indrukken worden kleine toeren geactiveerd en met indrukken met hogere kracht wordt de draaisnelheid van de spindel verhoogd (tot maximale waarde). Boven de schakelaar is de schakelaar voor wijziging van draairichting (afb. A 5). Wanneer het in de uiterste stand wordt gezet, wordt de draairichting gewijzigd en wanneer in de centrale stand is, wordt de schakelaar vergrendeld en beschermd tegen toevallig inschakelen. Achter de boorkop in de rotaties is een afstelknop van draaimoment (aandraaikracht) (afb. 2). Op de draaiknop worden met stijgende cijfers de afstelwaarden van het draaimoment (aandraaikracht) vermeld. Op het bovenste deel van het gereedschap is een twee-standen schakelaar. (afb. D). Het is bedoeld voor schakelen van de spindelstand. Het gereedschap heeft twee snelheden: 1e stand binnen 0 - 400 toeren/min, 2e stand binnen 0 - 1350 toeren/min. De werktijden met en zonder belasting worden enkel uitgevoerd wanneer het elektrische gereedschap naar beneden is gericht.

8. Gebruik van het toestel

Functie: SCHROEVEN

Schroeven van bouten. In de boorkop (afb. A 1) een passende bit bevestigen (steek in de boorkop zeshoekig deel). Draai de ring dat het startmoment van de koppeling (afb. A 2) regelt naar rechts, naar de laagste waarden. Draai een schroef nadat een passende bit wordt gezet. Is de aandraaikracht te klein (koppeling werkt voordat de schroef juiste diepte bereikt) dat moet het werk worden gestopt en de ring op een hogere waarde omgeschakeld, draai de schroef vast. Krachtverhoging moet worden herhaald tot de schroef op een juiste plaats is. Volgende schroeven worden met dezelfde kracht ingedraaid. Om open te draaien moet de schakelaar van de draairichting naar links worden gezet. De draaiknop wordt links gedraaid (maximale waarden of de stand boren) Voor de functie schroeven wordt het aangeraden om de stand schakelaar in de 1ste stand af te stellen (afb. D 1) d.i. binnen 0 - 400 toeren/min.

Functie: BOREN (zonder kloppen)

Functie-draaiknop in de stand boren afstellen. Plaats de boor in een boorkop (afb. C 1). De boren met diameter tot 5 mm eisen hogere draaisnelheden. Start met het boren met kleine snelheden. Verhoog de snelheid wanneer de boor in een opening verdiept. Voor boren met diameter tot 5 mm worden hoogste draaisnelheden aangeraden. Zorg ervoor dat in de boorzone geen elektrische kabels onder spanning, leidingen en andere bedrading van de infrastructuur van een woongebouw zijn. Wanneer u vermoedt of wanneer u in de boorzone enige leidingen geconstateerd, moeten de circuits onmiddellijk van het voedingsnet worden losgekoppeld. Tijdens het intensieve gebruik van de schroefboormachine kan de accubus tot een temperatuur van ongeveer 40 C opwarmen. Het is niet gevaarlijk. Voor de functie boren wordt het aangeraden om de stand schakelaar in de 2de stand af te stellen (afb. D 1) d.i. binnen 0 - 1350 toeren/min. Aan de voorzijde is de draaimachine uitgerust met een LED-lampje dat het werkplek verlicht.

9. Lopende handelingen

LET OP Alvorens het toestel in te schakelen dienen de handelingen beschreven in deel „Voorbereiding tot de werkzaamheden” alleszins te worden uitgevoerd”.

De technische toestand van het gereedschap moet periodiek worden gecontroleerd. Elektrisch gereedschap regelmatig reinigen en in het bijzonder op de reiniging van ventilatieopeningen letten. Reinig nauwkeurig de ruimte van boorkop. De verbruikte koppen van elektrisch gereedschap beïnvloeden nadelig de efficiëntie en de veiligheid van het werk. In extreme gevallen leidt dit tot schade aan het gereedschap. Vermijd het laden van de accu direct na intensief gebruik. De accu voor het laden moet een kamertemperatuur hebben. De accu's niet op snel opwarmende plekken bewaren. De accu in geladen toestand bewaren. Met het oog op het ontladen wordt het niet aanbevolen om een ontladde accu te bewaren, het kan dan onder een kritisch niveau worden ontladen en permanente schade lijden. De accu gedeeltelijk geladen bewaren (tot ca. 40%). Laad de accu voordat deze volledig leeg is. De batterijen in de temperaturen van 10-30°C bewaren. Bewaard bij hoge temperaturen verliest snel zijn capaciteit. Schroefmachine op een droge en schone plek bewaren. De ruimte moet vrij van stof en dampen zijn die corrosie van metalen onderdelen

kunnen veroorzaken. Het gereedschap niet op plekken met levensmiddelen bewaren. Bewaarplek moet buiten bereik van kinderen zijn.

Wanneer nodig de boorschroefmachine naar de service voor de reparatie te sturen, moet het tegen mechanische beschadiging worden beveiligd en de batterijen van de lader worden uitgeschoven.

Demontage van de accu

Om de accu te demonteren pak de boorschroefmachine op de handgreep en druk de knop aan de voorkant van de batterij. De accu van de handgreep van schroefboormachine verwijderen (afb. F). Om de accu te monteren, schuif de accu in de handgreep van de schroefboormachine en druk tot de klem van de handgreep wordt geactiveerd.

Bevestiging, vervanging van het gereedschap

Alle modellen van de schroefboormachine zijn uitgerust met de boorkoppen van de snellen bevestiging. Na bevestiging van het gereedschap zorg ervoor dat het gereedschap correct wordt aangebracht: het elektrische gereedschap horizontaal leggen en de aangebrachte kop proberen uit te schuiven. Is het niet mogelijk het uit te schuiven, wordt het correct aangebracht.

Onderhoud van het gereedschap

Onderhoud omvat alle onderhoudswerkzaamheden van de schroefboormachine met apparatuur d.i. met accu en lader. Nooit de onderhoudswerkzaamheden bij aangesloten gereedschap doorvoeren. Het kan ernstig letsel of een elektrische schok veroorzaken. Voor de onderhoudswerkzaamheden moet de lader worden uitgeschakeld, de stekken van het stopcontact genomen en accu van de oplaadbus verwijderd.

Onderhoud van de schroefboorinrichting betekent schoon houden van het gereedschap en alle componenten die voor werk nodig zijn. Voor de reiniging geen oplosmiddelen gebruiken, ze kunnen onherstelbare schade aan de behuizing en andere kunststof componenten veroorzaken. De accu wordt nooit met water gereinigd, het kan interne kortsluiting veroorzaken die tot blijvende schade leidt.

10. De storingen zelfstandig verwijderen

LET OP Alvorens te beginnen de problemen zelf op te lossen, ontkoppel eerst het toestel van de voeding.

Probleem	Oorzaak	Oplossing
Schroefboormachine werkt niet	Schakelaar beschadigd	Gereedschap in het servicedienst leveren
	Accu leeg	Accu laden
	Accu slecht gemonteerd	Correct bevestigen
Schroefboormachine draait met moeite	Accu leeg	Accu correct laden
	Toegelaten werkparameters overschreden	Belasting van het elektrische gereedschap verminderen
Motor overhit	Ventilatieopeningen verstopt	Openingen reinigen
	Toegelaten werkparameters overschreden	Elektrisch gereedschap uitzetten, werk stoppen tot de schroefboormachine afkoelt
	Gereedschap met te grote kracht aangedrukt	Belasting van het elektrische gereedschap verminderen

11. Voltuiging van het toestel, slotopmerkingen

DED7874: 1. Schroefboormachine, 2. Langzame oplader, 3. Accu

DED7878/7880: 1. Schroefboormachine, 2. Lader, 3. Accu, 4. Draagkoffer

DED7878B/7880B: 1. Schroefboormachine, 2. Lader, 3. Accu, 4. Draagkoffer

Aanbevolen toebehoren:

Schroefboormachines van DEDRA kunnen worden uitgerust met allerlei gereedschap (bits) met cilindrische of zeshoekige schacht, toegepast aan werk met alle algemeen toegankelijke amateurs en professionele boren (voor boren in hout, beton en metaal), bits voor schroeven en verschillende modules e.d. Gelieve de aanbevelingen van de bitsfabrikanten te volgen.

Voor het model DED7874 kan gekocht worden:

DED78745 Lithium-Ion accu

DED78746 Oplader voor langzaam opladen

Bij het model DED7878, DED7878B kan gekocht worden:

DED78785 Lithium-Ion accu

DED78786 Oplader voor snel opladen

Bij het model DED7880 en DED7880B kan gekocht worden:

DED78805 Lithium-Ion accu

DED78806 Oplader voor snel opladen

Bij bestelling van de reserveonderdelen gelieve nummer van een onderdeel op te geven - zie specificatie en schema voor samenstelling. Gelieve het beschadigde onderdeel beschrijven en de indicatieve beoordelingstermijn van de aankoop van het product opgeven. In de garantieperiode worden de reparaties onder de condities als opgegeven in de Garantiekaart uitgevoerd. Het defecte product voor de reparatie naar de aankooppunt leveren (de verkoper is verplicht om het product te aanvaarden) of naar de Servicedienst DEDRA-EXIM. Gelieve de garantiekaart meeleveren. Zonder dit document wordt de reparatie beschouwd als buiten de garantieperiode. Gelieve nauwkeurig de storing te beschrijven. Na afgelopen garantieperiode wordt de reparatie door Centraal Servicedienst uitgevoerd. Het defecte product wordt naar het Service gestuurd (vervoerkosten op rekening van de gebruiker)

12. Informaties voor de gebruikers over het verwijderen van elektrische en elektronische apparaten.



(betreft particuliere huishoudens)

Het symbool op het product of in de gevoegde documenten betekent dat de defecte elektrische en elektronische producten niet bij het huishoudelijk afval mogen worden weggegooid. De correcte behandeling tijdens de verwijdering, hergebruik of recycling van de componenten berust op het leveren van het product bij de aangewezen inzamelingspunt, waar het gratis worden aangenomen. Informatie over de locatie van de inzamelingspunt van verbruikte apparatuur worden door de lokale overheden bv. op hun websites gepubliceerd.

Het correcte verwijderen van het apparaat maakt mogelijk dat de waardevolle onderdelen worden bespaard en de negatieve effecten op de gezondheid en het milieu worden vermeden, dat door een onjuiste verwerking van afval zou kunnen worden bedreigd.

Het niet correcte verwijderen van het afval veroorzaakt de oplegging van boetes als in de relevante nationale wetgeving voorzien.

Gebruikers in de Europese Unie

Bij verwijderen van elektrische en elektronische apparaten neem contact op met een nabij gelegen verkooppunt of een leverancier voor aanvullende informatie.

De verwijdering van het afval buiten de Europese Unie

Dit symbool heeft uitsluitend betrekking op de Europese Unie. Bij het verwijderen van dit product neem contact met lokale overheden of de verkoper voor aanvullende informatie hoe verder te handelen.

GARANTIEKAART

Schroefboormachine

Catalogusnr: **DED7874/7878/7878B/7880/7880B**

Partijnummer.....

(verder **het Product te noemen**)

Aankoopdatum van het Product:



Stempel van de verkoper

Datum en handtekening van de verkoper:

Verklaring van de Gebruiker:

Ik bevestig hiermee over de garantievoorwaarden en over de gevolgen van het niet naleven van de in de Gebruiksaanwijzing en de Garantiekaart bepaalde regels ingelicht te zijn. Ik ken de garantievoorwaarden wat ik met mijn eigenhandige handtekening bevestig:

.....
 datum en plaats handtekening van de Gebruiker

I. Aansprakelijkheid voor het Product

1. **Garant** - DEDRA EXIM sp. z o.o. met zetel te Pruszków: ul. [straat] 3 Maja 8, 05-800 Pruszków, KRS [landelijk gerechtsregister van de ondernemingen] 0000062517, Sąd Rejonowy [Arrondissementsrechtbank] voor de hoofdstad van Warszawa te Warszawa XIV Wydział Gospodarczy Krajowego Rejestru Sądowego [Afdeling voor economie van het landelijke gerechtsregister], NIP [fiscaal nummer] 527-020-49-33, Maatschappelijk kapitaal: 100 980.00 zł.

2. Onder de waarborgvoorwaarden zoals in deze Garantiekaart verstrekt de Garant de garantie voor het product dat van de distributie van de Garant is afkomstig.

3. Aansprakelijkheid onder de garantie dekt de defecten die het gevolg zijn van oorzaken die inherent zijn aan het Product op het moment van aflevering ervan aan de Gebruiker.

4. Uit hoofde van de garantie krijgt de Gebruiker het recht tot kosteloze reparatie van het Product ten gevolge van een defect dat tijdens de garantieperiode tot uiting komt. Reparatie methode van het Product (methode van reparatie) is van het besluit van de Garant afhankelijk. Als de Garant constateert dat er geen mogelijkheid tot reparatie bestaat, behoudt de Garant zich het recht voor om het defecte onderdeel of het gehele Product door een product zonder de defecten te vervangen, de prijs van het Product te verlagen of afstand van de overeenkomst te doen.

5. Jegens de Gebruiker, die geen consument is in de zin van de wet van 23 april 1964 Kodeks cywilny [Burgerlijk wetboek] is de aansprakelijkheid van de Garant voor schade die uit deze garantie voortvloeit en/of in verband met de sluiting en uitvoering ervan, ongeacht de rechtstitel tot de maximale waarde van het defecte product beperkt.

II. Garantieperiode

Elementen van het product gedekt door de garantie	Duur van de garantiedekking
Schroefboormachine DED7874/7878/7878B/7880/7880B	24 maanden vanaf de aankoopdatum van het Product vermeld in deze Garantiekaart
Accu	6 maanden vanaf de aankoopdatum van het Product vermeld in deze Garantiekaart

III. Voorwaarden voor het gebruik van de garantie

1. Het leveren door de Gebruiker van een ingevulde garantiekaart van het product en het aantonen door de Gebruiker van de aankoopomstandigheden van het Product bijvoorbeeld door een ontvangstbewijs, factuur, enz. voor te leggen. Om een klacht efficiënt af te wikkelen wordt het aangeraden dat de Gebruiker met het product alle in de "Samenstelling" van het Product zoals in de Gebruiksaanwijzing bepaalde onderdelen inlevert.

2. De gebruiker houdt zich aan de aanbevelingen in de Gebruiksaanwijzing en de Garantiekaart

3. De garantie omvat het grondgebied van de Republiek Polen en de EU

4. De garantie dekt geen defecten van het Product die met name het gevolg zijn van

a. Het niet navolgen door de Gebruiker van de voorwaarden in de Gebruiksaanwijzing en met name op het gebied van correct gebruik, onderhoud en reiniging;

b. De toepassing door de Gebruiker van de schoonmaak- of onderhoudsmiddelen niet in overeenstemming met de gebruikersaanwijzing;

c. Onjuiste opslag en vervoer van het Product door de Gebruiker;

d. Zelfstandige wijzigingen en/of aanpassingen van het Product door de Gebruiker die met de Garant niet waren overeengekomen;

e. De toepassing door de Gebruiker in het product van de verbruiksartikelen niet in overeenstemming met de gebruikersaanwijzing.

5. De Gebruiker die geen consument is in de zin van de wet van 23 april 1964. Het Burgerlijk Wetboek dekt geen garantie over het Product waarin:

- serienummers, datums en typeplaten door de Gebruiker zijn verwijderd, gewijzigd of beschadigd;

- de zegels door de Gebruiker zijn beschadigd of sporen van manipulatie door de Gebruiker aantonen.

6. **Let op!** De handelingen van dagelijkse bediening van het Product die o.m. van de Gebruiksaanwijzing voortvloeien, voert de Gebruiker op eigen kosten uit.

IV. Klachtprocedure

1. Wanneer de niet correcte werking van het Product wordt geconstateerd, dient, voordat een klachtmelding wordt ingediend, te worden vastgesteld of alle activiteiten die in het bijzonder in de Gebruiksaanwijzing zijn vermeld, correct zijn uitgevoerd.

2. De klachtmelding wordt onmiddellijk aangeraden, bij voorkeur binnen 7 dagen na de datum van kennisgeving van het defect van het Product. De Gebruiker die geen consument is in de zin van de wet van 23 april 1964. Het Burgerlijk Wetboek is niet meer van toepassing betreffende de rechten die uit deze garantie voortvloeien wanneer de klacht binnen de 7 dagen niet is ingediend.

3. De klachtmelding wordt o. m. op de locatie van de productaankoop, in een servicedienst of schriftelijk op het volgende adres ingediend: DEDRA EXIM sp. z o.o., ul. 3 Maja 8, 05-800 Pruszków.

4. De Gebruiker kan een klacht met gebruik van het op de internetpagina www.dedra.pl beschikbare formulier indienen. („Formulier van de klachtmelding uit hoofde van de garantiedekking”).

5. De adressen van de servicediensten in bepaalde landen te vinden op www.dedra.pl. Bij gebreke van een servicedienst voor een bepaald land, moeten klachtmeldingen worden gestuurd naar het volgende adres: DEDRA EXIM sp. z o.o. ul. 3 Maja 8, 05-800 Pruszków (Polen).

6. Met in achtneming van de veiligheid van de Gebruiker, is het verboden om een defect Product te gebruiken.

7. **Let op!!!** Het gebruik van een defect product is gevaarlijk voor gezondheid en leven van de Gebruiker.

8. De verplichtingen die uit de garantie voortvloeien, zullen binnen 14 werkdagen na de datum van levering van het geclaimde Product door de Gebruiker worden nageleefd.

9. Voordat het defecte Product wordt geleverd, wordt het aangeraden dit schoon te maken. Het wordt aangeraden het geclaimde product tegen vervoersschade te beschermen (het wordt aangeraden om het geclaimde product in de originele verpakking te leveren).

10. De garantieperiode wordt verlengd met een periode waarin het product als gevolg van het defect niet kon worden gebruikt.

Deze garantie voor dit product sluit niet aan en beperkt niet de rechten van de Gebruiker die voortvloeien uit de bepalingen van de waarborg op verkochte producten.



Inhaltsverzeichnis

1. Bilder und Zeichnungen
2. Beschreibung des Gerätes
3. Bestimmung des Gerätes
4. Benutzungsbeschränkungen
5. Technische Daten

6. Vorbereiten zur Inbetriebnahme
 7. Einschalten und Benutzung des Gerätes
 8. Benutzung des Gerätes
 9. Laufende Bedienungstätigkeiten
 10. Störungen selbstständig beheben
 11. Stückliste des Gerätes, Schlussbemerkungen
 12. Nutzerinformationen über die Abgabe von gebrauchten Elektro- und Elektronik-Altgeräten
 13. Garantiekarte
- Übereinstimmungsbescheinigung – gesondertes Dokument
Übersetzung der Originalanleitung

⚠️ WARNUNG. Alle mit versehenen Warnungen und alle Hinweise gründlich lesen. Bei Nichtbeachten der folgenden Warnungen und Sicherheitshinweise kann es zum elektrischen Schlag, einem Brand oder ernsthaften Verletzungen kommen.
Alle Warnungen und Hinweise für den künftigen Gebrauch aufbewahren.

2. Beschreibung des Gerätes (Zeichnung a, b):

Zeichnung A ; 1. Gerätegriff; 2. Drehknopf für die Kupplungseinstellung; 3. Einschalter; 4. Batterie; 5. Schalter für Drehrichtungsänderung.
Zeichnung F1, F2 ; 1. Druckknopf zum Entsperren der Akkumulator-Befestigung (F1-DED7874, F2- DED7878, 7878B, 7880, 7880B)

3. Benutzungsbestimmungen

Es ist zulässig, das Gerät bei Bau- und Renovierungsarbeiten, in Reparaturwerkstätten und bei Amateurarbeiten unter gleichzeitiger Einhaltung der Verwendungsbedingungen und zulässigen Arbeitsbedingungen, die in der Bedienungsanleitung enthalten sind, zu nutzen.

Das Gerät ist als ein Produkt entwickelt worden, das dazu dient, in Metalle, keramische Baustoffe, alle Holztypen, solche Holzwerkstoffe wie: Sperrholz, Spanplatten, u. ä. entsprechend ihrer Abmessungen, einzuschrauben und darin zu bohren. Diese Geräte sind ausgestattet mit: einem Spindel-Schnellstopp-System bei Überlastung sowie einem Mechanismus für die Begrenzung der Anzugskraft. Das Elektrogerät kann mit vielen Arbeitswerkzeugen zusammenarbeiten und dabei zahlreiche Funktionen erfüllen (er erlaubt z.B., verschiedenartige Schrauben präzise anzuziehen). Die Verfahrensweise ist im weiteren Teil der Bedienungsanleitung detailliert beschrieben.

4. Benutzungseinschränkungen

Das Gerät darf nur in Übereinstimmung mit den unten angegebenen "Zulässigen Arbeitsbedingungen" benutzt werden. Das Befestigungssystem ist an die Zusammenarbeit mit Werkzeugen angepasst, die mit zylindrischem oder Sechskantgriff (Beschreibung im Teil "Empfohlene Werkzeuge") ausgestattet sind. Eigenhändige Änderungen am mechanischen und elektrischen Bau, jegliche Modifikationen, Bedienungstätigkeiten, die in der Bedienungsanleitung nicht beschrieben sind, werden wie rechtswidrig behandelt und ziehen den sofortigen Verlust der Garantierechte nach sich. Eine bestimmungswidrige Benutzung des Elektrowerkzeuges oder eine Benutzung, die mit der Bedienungsanleitung nicht konform ist, verursacht den sofortigen Verlust der Garantierechte.

ZULÄSSIGE BETRIEBSBEDINGUNGEN
Temperaturbereich für das Laden der Akkumulatoren 10 – 30 ° C

5. Technische Daten

Gerät Modell	DED7874	DED7878/7878B	DED7880/DED7880B
Betriebsspannung	12V	14,4V	18V
Bohrfutter, Bohrfutterbereich	10mm		
Drehzahl	I Gang 0-650obr/min II Gang -	I Gang 0-400obr/min II Gang 0-1350obr/min	
Max. Drehmoment	20Nm	26Nm	30Nm
Anzahl der Einstellungen des Drehmoments	21+1		
Schwingungspegel, gemessen am Griff	<2,5m/s ²		
K _D - Messunsicherheit	1,5m/s ²		
Lärmemission:			
Schalldruckpegel L _{PA}	<70dB(A)		
Schalldruckpegel L _{WA}	<80dB(A)		
Messunsicherheit K _{PA} , K _{WA}	3dB		
Masse (mit Ladegerät)	1,1kg	1,3kg	1,4kg
LED-Arbeitslicht	tak		
Akkumulator			
Rauminhalt	1500mAh		
Akkumulator-Art.	Li-Ion		
Schutzgrad vor direktem Zugriff	IP 20		

Information über Lärm und Schwingungen.

Die Lärmemission wurde gemäß der Norm EN 60745 festgestellt, die Werte wurden in der vorstehenden Tabelle angegeben.

Der Lärm kann Gehörschaden verursachen, deswegen soll man während des Betriebs immer Gehörschutz tragen!

Der Schwingungsemissionswert als sowie die Unsicherheit wurden gemäß der Norm EN 60745 festgestellt und in der Tabelle angegeben.

⚠️ ACHTUNG **Der Lärm kann Gehörschaden verursachen, deswegen soll man während des Betriebs immer Gehörschutz tragen!**

Der angegebene Lärmemissionswert ist nach einem genormten Prüfverfahren gemessen worden und kann zum Vergleich eines Elektrogeräts mit einem anderen verwendet werden. Der angegebene Lärmemissionswert kann auch zu einer einleitenden Einschätzung der Beeinträchtigung verwendet werden.

Der Lärmpegel während der tatsächlichen Nutzung des Geräts kann sich von den angegebenen Werten unterscheiden, abhängig von der Art und Weise, in der das Elektrogerät verwendet wird, insbesondere von der Art des zu bearbeitenden Stoffes sowie der Notwendigkeit der Bestimmung von Schutzausrüstung des Benutzers. Um die Aussetzung unter tatsächlichen Betriebsbedingungen genau einzuschätzen, sind alle Anteile des Betriebszyklus zu berücksichtigen, einschließlich Zeiten, in denen das Elektrogerät abgeschaltet ist, und solche, in denen es zwar eingeschaltet ist, aber nicht einsatzbereit ist.

6. Vorbereiten der Inbetriebnahme

⚠️ ACHTUNG **Zuerst Stecker ziehen, erst dann jegliche Bedienung vornehmen.**

Die erste Benutzung des Bohrschraubers, Arbeitsladens der Akkumulatoren. Vergewissern Sie sich, dass die Spannung des Versorgungsnetzes dem auf dem Typenschild des Ladegeräts angegebenen Wert entspricht. Das Ladegerät schließen Sie an die Netzsteckdose 230V 50Hz an. **Das Gerät ist mit einem Schnellladegerät ausgestattet. Das Aufladen sollte ungefähr 1 Stunde dauern. Schraub- und Bohrmaschine DED7874 ist mit einem langsamen Ladegerät ausgestattet, das Aufladen des Akkumulators dauert 3-5H.** Während des Ladevorgangs strömen das Ladegerät und die Batterie beträchtliche Wärmemengen aus, wodurch sie sich erwärmen. Es ist eine ganz normale Erscheinung. Das Ladegerät soll während des Ladevorgangs nicht ohne Aufsicht gelassen werden. Li-Ion-Akkus sollen oft und so schnell wie möglich nach dem Entladen wieder aufgeladen werden. Die Li-Ion-Akkus können in jedem beliebigen Moment aufgeladen werden. Sie haben keinen Speichereffekt, deswegen müssen sie nicht vor dem Aufladen komplett leer sein.

⚠️ ACHTUNG **Der Akkumulator erreicht seine vollständigen Gebrauchseigenschaften nach 5 vollständigen Lade- und Entladezyklen. Um entsprechende Langlebigkeit des Akkumulators zu gewährleisten, muss man ihn mindestens einmal alle zwei Monate aufladen. Der Ladevorgang ist in der Raumlufttemperatur durchzuführen.** Nach dem beendeten Aufladen ist das Ladegerät vom Netz 230V zu trennen, dann ist der Steckerstift des Ladegerätes von der Akku-Steckdose zu trennen. **DED7874, DED7878, DED7878B, DED7880, DED7880B**

Das Ladegerät signalisiert seine Ladebereitschaft durch das Einschalten der roten Diode. Den Bolzen des Steckerstiftes in die Akku-Steckdose einschieben. Das Aufladen beginnt automatisch. Es wird dadurch signalisiert, dass die sich auf dem vorderen Panel befindliche Diode rot aufleuchtet (das grüne Licht geht aus). Nach Beendigung des Ladevorgangs geht die rote Kontrolllampe aus und es schaltet sich die grüne Lampe ein, was bedeutet, dass die Batterie voll aufgeladen worden ist. Dann ist die Speiseleitung von der Netzsteckdose zu trennen, der Akku aus der Ladebuchse hinauszuschieben. Der Akku ist betriebsbereit.

7. Ausschalten des Gerätes

⚠️ ACHTUNG **Die Tätigkeiten laut Kap. „Vorbereitungen vor dem Einsatz“ unbedingt vornehmen, bevor das Gerät in Betrieb genommen wird“.**

Den aufgeladenen Akkumulator in die Führung des Griffes einschieben, bis er eingerastet ist (Zeichnung A 4). Jedes Modell des Elektrogerätes ist mit Schnellbefestigungsbohrfutter ausgestattet und ist für die Zusammenarbeit mit Werkzeugen mit zylindrischen oder Sechskantgriff bestimmt. Befestigen Sie kein Werkzeug mit einem anderen Griff als die genannten Griffe (z.B. SDS-Typ). Der Einschalter des Gerätes befindet sich im Griff des Elektrowerkzeuges (Zeichnung A 3). Ein leichtes Drücken löst kleine Umdrehungen aus und ein stärkerer Druck bewirkt die Erhöhung der Umlaufgeschwindigkeit der Werkzeugspindel (bis zum maximalen Wert). Über dem Einschalter befindet sich der Umschalter für die Änderung der Richtung der Umdrehungen (Zeichnung A 5). Verschieben in die äußerste Lage bewirkt er die Änderung der Richtung der Umdrehungen. Zentral eingestellt, sperrt er den Einschalter, wodurch zufällige Ingangsetzung des Gerätes ausgeschlossen ist. Gleich hinter dem Bohrfutter, in der Drehachse, befindet sich der Drehknopf für die Einstellung des Drehmoments (der Anzugskraft) (Zeichnung A 2). Auf dem Drehknopf wurden mit den aufsteigenden Zahlen die aufsteigenden Werte der Drehmomenteinstellungen (der Anzugskraft) markiert. Im oberen Teil des Werkzeuges befindet sich ein Zwei-Positionen-Gangschalter (Zeichnung D). Er dient zum Umschalten des Spindelgangs. Das Gerät hat zwei Gänge: 1. Gang im Geschwindigkeitsbereich 0 - 400 Umdrehungen/Min, 2. Gang im Geschwindigkeitsbereich 0 - 1350 Umdrehungen/Min. Arbeitsversuche für

„ohne Belastung“ sind nur dann vorzunehmen, wenn das Elektrogerät nach unten gerichtet ist.

8. Verwendungsbestimmungen

Funktion: EINSCHRAUBEN

Einschrauben von Schrauben. Befestigen Sie im Bohrfutter (Zeichnung A 1) das Arbeitswerkzeug zum Befestigen von Bits (in das Bohrfutter schieben Sie den sechskantigen Teil hinein). Den Ring, der den Kupplungsansprechmoment (Zeichnung A 2) regelt, drehen Sie nach rechts in die Richtung der kleinsten Werte um. Nachdem Sie entsprechendes Arbeitswerkzeug hineingelegt haben, schrauben Sie die Schraube ein. Ist die Anzugskraft zu gering (die Kupplung spricht an, bevor die Schraube sich entsprechend vertieft hat), muss man die Arbeit unterbrechen und den Ring auf einen größeren Wert stellen, die Schraube anziehen. Die Kraft muss so oft wiederholt verstärkt werden, bis die Schraube sich an der richtigen Stelle befindet. Die dann nacheinander eingeschraubten Schrauben werden mit derselben Kraft angezogen. Für das Abschrauben muss man den Schalter für die Richtung der Umdrehungen auf Linksumdrehungen stellen. Den Drehknopf für diese Funktion drehen wir nach links (Maximalwerte, oder Position Bohren) um. Für die Funktion Anziehen wird empfohlen, den Gangschalter in die Position 1 des Ganges (Zeichnung D 1) d.h. im Bereich 0 - 400 Umdrehungen/Min zu stellen.

Funktion: BOHREN (ohne Stoß)

Den Drehknopf für diese Funktion in die Position Bohren stellen. Den Bohrer im Bohrfutter (Zeichnung C 1) befestigen. Bohrer mit dem Durchmesser bis zu 5 mm bedürfen höherer Umlaufgeschwindigkeiten. Man fängt an, mit kleinen Umlaufgeschwindigkeiten zu bohren. Wenn der Bohrer sich ein wenig in die Öffnung vertieft hat, erhöht man die Geschwindigkeit. Für Bohrer mit dem Durchmesser bis zu 5 mm wenden Sie die höchsten Umlaufgeschwindigkeiten. Vergewissern Sie sich, dass es in der Zone, in der es gebohrt wird, keine Elektroleitungen unter Spannung, keine Rohre oder sonstige Leitungen der Wohngebäudeinfrastruktur gibt. Gibt es Verdacht darauf, dass es in der Nähe der Zone, in der es gebohrt wird, Leitungen gibt oder sie festgestellt wurden, sind die Kreise unbedingt von dem Versorgungsnetz zu trennen.

Bei intensiver Benutzung des Bohrschraubers kann sich der Behälter mit dem Akkumulator bis zu der Temperatur von ca. 40° C erwärmen. Das stellt keine Gefahr dar. Für die Funktion Bohren wird empfohlen, den Gangschalter in den 2. Gang (Zeichnung D 1) zu schalten, d.h. im Bereich 0 - 1350 Umdrehungen/Min. Von der Frontseite ist die Schraub- und Bohrmaschine mit einer LED-Leuchte ausgestattet, die den Arbeitsplatz beleuchtet.

9. Bedientätigkeiten

⚠ ACHTUNG Zuerst Stecker ziehen, erst dann jegliche Bedienung vornehmen.

Periodisch muss man den technischen Zustand des Gerätes überprüfen. Regelmäßig ist das gesamte Elektrogerät zu reinigen, dabei ist besondere Aufmerksamkeit der Reinigung von Lüftungsöffnungen des Elektrogerätes zu schenken. Die Greifkammer des Griffes sorgfältig reinigen. Durch verbrauchte Arbeitswerkzeuge wird die Arbeit wenig effektiv und gefährlich. In äußersten Fällen führt das zur Beschädigung des Gerätes.

Vermeiden Sie das Aufladen des Akkumulators direkt nach intensiver Benutzung. Der zum Aufladen bestimmte Akkumulator soll Raumlufttemperatur haben. Bewahren Sie die Batterien nicht an Stellen auf, die sich stark erwärmen. Der Akkumulator ist im aufgeladenen Zustand aufzubewahren.

Wegen des Entladens selbst soll kein komplett leerer Akkumulator aufbewahrt werden, denn er kann sich unterhalb des kritischen Niveaus entladen und dauerhaft beschädigt werden. Ein nicht benutzter Akkumulator ist also in einem teilweise aufgeladenen (bis ca. 40%) Zustand aufzubewahren. Der Akkumulator ist nachzuladen, bevor er sich gänzlich entladen hat. Die Batterien bewahren Sie in den Temperaturen von 10-30°C. Wird der Akku in hohen Temperaturen aufbewahrt, verliert er seine Ah-Kapazität.

Der Bohrschrauber ist an einem trockenen und sauberen Ort aufzubewahren. Der Raum soll staubfrei und frei von Dämpfen sein, die Korrosion der Metallelemente hervorrufen können. Das Gerät ist nicht in Räumlichkeiten aufzubewahren, in denen Lebensmittel gelagert werden.

Der Aufbewahrungsort des Gerätes soll für Kinder unzugänglich sein. Sollte es notwendig werden, den Bohrschrauber an den Service zwecks Reparatur zu verschicken, muss man ihn gegen zufällige mechanische Beschädigungen sichern sowie Batterien aus der Ladegerätbuchse herauschieben.

Die Art und Weise, den Akkumulator auszubauen

Um dem Akkumulator zu demonstrieren, muss man den Bohrschrauber am Griff fassen, und dann die Auslösetaste, die sich im vorderen Teil der Batterie befindet, eindrücken. Den Akkumulator aus dem Griff des Bohrschraubers herauschieben (Zeichnung F). Um den Akkumulator zu montieren, muss man den Akkumulator in den Griff des Bohrschraubers einschieben und dann zudrücken bis die Schnappsperr des Griffes anspricht.

Befestigen, Austauschen des Arbeitswerkzeuges

Alle Modelle der Bohrschrauber sind mit Bohrfuttern mit Schnellbefestigung ausgestattet. Nach der Befestigung des Arbeitswerkzeuges vergewissern Sie sich, dass das Arbeitswerkzeug richtig montiert worden ist: Legen Sie das Elektrowerkzeug waagrecht, versuchen Sie das befestigte Arbeitswerkzeug herauszuschieben. Wenn es nicht möglich ist, es herauszuschieben, heißt es, dass es richtig befestigt worden ist.

Wartung des Gerätes

Die Wartung umfasst Bedienungstätigkeiten, die sich auf de Bohrschrauber zusammen mit dem Zubehör, z.B. mit dem Akkumulator und Ladegerät beziehen. Man darf nie ein an das Versorgungsnetz angeschlossenes Gerät warten. Dies kann zu ernsthaften Körperverletzungen oder zum Stromschlag führen. Vor der Aufnahme der Wartungstätigkeiten ist das Ladegerät

auszuschalten, den Versorgungsstecker von der Netzsteckdose zu trennen und der Akku aus der Buchse des Bohrschraubers herausziehen.

Die Wartung des Bohrschraubers beruht darauf, alle seine Elemente, die für den normalen Betrieb notwendig sind, entsprechend sauber aufrechtzuerhalten. Zum Reinigen darf man keine Lösungsmittel verwenden, denn dies kann unabänderliche Beschädigungen des Gehäuses und anderer, aus Kunststoff hergestellter Elemente verursachen.

Den Akku darf man nicht mit Wasser sauber machen, denn dies kann zum inneren Kurzschluss und somit zur dauerhaften Beschädigung des Akkus führen.

10. Selbständiges beseitigen von störungen

⚠ ACHTUNG Zuerst Stecker des Gerätes ziehen, erst dann Störungen selbst beseitigen

Problem	Ursache	Lösung
Der Bohrschrauber arbeitet nicht	Der Einschalter ist beschädigt	Übergeben Sie das Gerät an den Service
	Der Akku ist leer	Laden Sie den Akku auf
Der Bohrschrauber setzt sich mit Problemen in Bewegung	Der Akku ist nicht richtig eingebaut	Befestigen Sie ihn richtig
	Der Akku ist leer	Laden Sie den Akku richtig auf
Der Motor überhitzt sich	Zulässige Betriebsparameter wurden überschritten	Vermindern Sie die Belastung des Elektrowerkzeuges
	Die Lüftungsöffnungen sind verstopft	Machen Sie die Öffnungen sauber
Der Motor überhitzt sich	Zulässige Betriebsparameter wurden überschritten	Schalten Sie das Elektrogerät aus, stellen Sie die Arbeit so lange ein, bis der Bohrschrauber komplett abgekühlt ist
	Ein allzu großer Anpressdruck des Werkzeuges	Vermindern Sie die Belastung des Elektrogerätes

11. Ersatzteile/schlussinweise

Kompletacja:

DED7874: 1. Schroefboormachine, 2. Langzame oplader, 3. Accu
DED7878/7880: 1. Schroefboormachine, 2. Lader, 3. Accu, 4. Draagkoffer
DED7878B/7880B: 1. Schroefboormachine, 2. Lader, 3. Accu, 4. Draagkoffer

Aanbevolen toebehoren:

Schroefboormachines van DEDRA kunnen worden uitgerust met allerlei gereedschap (bits) met cilindrische of zeshoekige schacht, toegepast aan werk met alle algemeen toegankelijke amateurs en professionele boren (voor boren in hout, beton en metaal), bits voor schroeven en verschillende modules e.d. Gelieve de aanbevelingen van de bitsfabrikanten te volgen.

Voor het model **DED7874** kan gekocht worden:

DED78745 Lithium-Ion accu

DED78746 Oplader voor langzaam opladen

Bij het model **DED7878, DED7878B** kan gekocht worden:

DED78785 Lithium-Ion accu

DED78786 Oplader voor snel opladen

Bij het model **DED7880 en DED7880B** kan gekocht worden:

DED78805 Lithium-Ion accu

DED78806 Oplader voor snel opladen

Bij bestelling van de reserveonderdelen gelieve nummer van een onderdeel op te geven - zie specificatie en schema voor samenstelling. Gelieve het beschadigde onderdeel beschrijven en de indicatieve beoordelingstermijn van de aankoop van het product opgeven. In de garantieperiode worden de reparaties onder de condities als opgegeven in de Garantiekaart uitgevoerd. Het defecte product voor de reparatie naar de aankoopspunt leveren (de verkoper is verplicht om het product te aanvaarden) of naar de Servicedienst DEDRA-EXIM. Gelieve de garantiekaart meeleveren. Zonder dit document wordt de reparatie beschouwd als buiten de garantieperiode. Gelieve nauwkeurig de storing te beschrijven. Na afgelopen garantieperiode wordt de reparatie door Centraal Servicedienst uitgevoerd. Het defecte product wordt naar het Service gestuurd (vervoerkosten op rekening van de gebruiker)

12. Nutzerinformationen über die abgabe von gebrauchten elektro- und elektronik-altgeräten

(betrifft Haushalte)

Das hier abgebildete Symbol auf Produkten oder auf der beigefügten Dokumentation informiert, dass man gebrauchte Elektro- und

Elektronik-Altgeräte nicht mit dem Haushaltsmüll wegwerfen darf. Das richtige Verhalten im Falle von Beseitigung, erneuter Benutzung oder Recycling von Unterbauelementen besteht in der Übergabe von gebrauchten Elektro- und Elektronik-Altgeräten an Fachabnahmepunkte, wo sie kostenlos abgenommen werden. Informationen über die Fachabnahmepunkte bekommen Sie bei der lokalen Behörde.

Die richtige Verwertung der Geräte erlaubt wichtige Rohstoffe zu behalten und die negative Einwirkung auf die Gesundheit und die Umwelt zu vermeiden. Die unsachgemäße Verwertung wird mit Strafen laut den entsprechenden Lokalvorschriften bestraft.

Nutzer in den EU-Ländern

Wenn Sie die Elektro- und Elektronische Geräte abgeben möchten, melden Sie sich bitte einem nächst gelegenen Verkaufspunkt oder bei dem Lieferanten, der Ihnen weitere Informationen erteilt.

Das Entsorgen von Abfällen in Ländern außerhalb der EU

Dieses Symbol betrifft nur EU-Länder.

Wenn Sie die Elektro- und Elektronische Geräte abgeben möchten, melden Sie sich bitte einem nächst gelegenen Verkaufspunkt oder bei dem Lieferanten, der Ihnen weitere Informationen erteilt.

Garantiekarte

für

Bohrschrauber

Katalognummer: **DED7874/7878/7878B/7880/7880B**

Lotnummer:

(im Weiteren **Produkt** genannt)

Kaufdatum des Produkts:



Stempel des Verkäufers

Datum und Unterschrift des Verkäufers:

Erklärung des Benutzers:

Ich bestätige, dass ich über die Bedingungen der Garantie sowie Folgen der Nichtbeachtung von den in der Bedienungsanleitung und Garantiekarte enthaltenen Anweisungen informiert wurde. Die Bedingungen dieser Garantie sind mir bekannt, was ich mit meiner eigenhändigen Unterschrift bestätige:

.....
Datum und Ort

.....
Unterschrift des Käufers

I. Haftung für das Produkt

- Garant** - DEDRA EXIM sp. z o.o. mit Sitz in Pruszków, Adresse: ul. 3 Maja 8, 05-800 Pruszków, Reg.-Nr. KRS 0000062517, Amtsgericht für Warschau, XIV Wirtschaftsabteilung des Nationalen Gerichtsregisters, Steuernummer 527-020-49-33, Stammkapital: 100 980.00 zł.
- Zu den in dieser Garantiekarte bestimmten Bedingungen erteilt der Garant hiermit Garantie für das Produkt, das vom Vertrieb des Garants stammt.
- Die Garantiehaftung umfasst nur Mängel, deren Entstehung auf die im Produkt zum Zeitpunkt seiner Aushändigung dem Benutzer enthaltenen Fehler zurückzuführen ist.
- Im Rahmen der Garantie gewinnt der Benutzer das Recht zur kostenlosen Reparatur des Produkts, soweit der Mangel innerhalb der Garantiezeit offenbart wurde. Die Art und Weise, auf die das Produkt repariert wird (Methode der Reparatur) wird vom Garanten bestimmt. Falls der Garant feststellt, dass die Reparatur nicht möglich ist, behält sich der Garant das Recht vor, das mangelhafte Element oder das ganze Produkt gegen ein freies von Mängeln zu tauschen, den Preis des Produkts zu mindern oder vom Vertrag abzutreten.
- Gegenüber einem Benutzer, der kein Verbraucher im Sinne des Gesetzes vom 23. April 1964 Zivilgesetzbuch ist, ist die Schadensersatzhaftung des Garanten für die sich aus dieser Garantie ergebenden und/oder im Zusammenhang mit ihrer Erteilung und Ausübung stehenden Schäden, ohne Rücksicht auf den Rechtstitel, maximal auf den Wert des mangelhaften Produkts begrenzt.

II. Garantiezeit

Elemente des Produkts, die mit der Garantie umfasst sind	Dauer des Garantieschutzes
Bohrschrauber DED7874/7878/7878B/7880/7880B	24 Monate ab dem Kaufdatum des Produkts das auf dieser Garantiekarte angegeben ist
Akkumulator	6 Monate ab dem Kaufdatum des Produkts das auf dieser Garantiekarte angegeben ist

III. Bedingungen der Inanspruchnahme der Garantie

- Vorlegung der ausgefüllten Garantiekarte vom Benutzer sowie Glaubhaftmachung der Kaufumstände vom Benutzer, z.B. durch Vorlegung eines Kassenbelegs, einer Rechnung, usw. Damit die Reklamation reibungslos durchgeführt werden kann, wird es empfohlen, dass der Benutzer alle in dem "Lieferumfang" genannten Elemente, der in der Bedienungsanleitung beschrieben wurde, zusammen mit dem Produkt zur Reklamation abgibt.
- Beachtung der in der Bedienungsanleitung und Garantiekarte enthaltenen Anweisungen vom Benutzer.
- Die Garantie umfasst nur das Gebiet der Republik Polen und der EU.
- Die Garantie umfasst nicht die Mängel des Produkts, die infolge von folgenden Ursachen entstanden sind:
 - Nichtbeachtung der in der Bedienungsanleitung bestimmten Bedingungen vom Benutzer, insbesondere in Bezug auf richtige Nutzung, Wartung und Reinigung;

- Verwendung von Reinigungs- oder Wartungsmitteln vom Benutzer, die im Widerspruch zu der Bedienungsanleitung stehen;
 - Unrichtige Aufbewahrung und unrichtiger Transport des Produkts vom Benutzer;
 - Eigenmächtige Veränderungen und/oder Umbauten am Produkt vom Benutzer, die mit dem Garant nicht abgestimmt wurden;
 - Verwendung von Betriebsmaterialien und Ersatzteilen vom Benutzer, die im Widerspruch zu der Bedienungsanleitung stehen.
- 5 Der Benutzer, der kein Verbraucher im Sinne des Gesetzes vom 23. April 1964 Zivilgesetzbuch ist, verliert Garantieansprüche für das Produkt, an dem:
- Seriennummer, Datumsangaben und Typenschilder vom Benutzer entfernt, verändert oder beschädigt wurden;
 - Plomben vom Benutzer beschädigt wurden oder Spuren des Hantierens an ihnen tragen.
6. **Achtung!** Die mit täglicher Bedienung des Produkts verbundenen Tätigkeiten, die sich u.a. aus der Bedienungsanleitung ergeben, sind vom Benutzer auf eigene Rechnung und eigene Kosten auszuführen.

IV. Reklamationsverfahren

- Falls unrichtige Arbeit des Produkts festgestellt wird, soll man sich vor der Anmeldung der Reklamation vergewissern, dass alle insbesondere in der Bedienungsanleitung bestimmten Bedientätigkeiten richtig ausgeführt wurden.
- Die Reklamation soll man unverzüglich, am besten innerhalb von 7 Tagen ab Feststellung des Mangels am Produkt anmelden. Der Benutzer, der kein Verbraucher im Sinne des Gesetzes vom 23. April 1964 Zivilgesetzbuch ist, verliert Garantieansprüche für das Produkt, im Falle, wenn die Reklamation nicht innerhalb von 7 Tagen angemeldet wird.
- Die Reklamation kann u.a. am Verkaufsort, an dem das Produkt gekauft wurde, beim Garantieservice oder schriftlich auf folgende Adresse angemeldet werden: DEDRA EXIM sp. z o.o., ul. 3 Maja 8, 05-800 Pruszków.
- Der Benutzer kann die Reklamation unter Verwendung des Formulars anmelden, das auf der Internet www.dedra.pl zugänglich ist. ("Formular zur Anmeldung der Reklamation aufgrund der Garantie").
- Die Adressen von Garantieservice-Stellen für jeweilige Länder sind auf der Internetseite www.dedra.pl zugänglich. Im Falle, wenn keine Garantieservice-Stelle im jeweiligen Land vorhanden ist, soll man die Reklamationsanmeldung aufgrund der Garantie an folgende Adresse richten: DEDRA EXIM sp. z o.o. ul. 3 Maja 8, 05-800 Pruszków (Polska).
- Im Hinblick auf die Sicherheit des Benutzers ist die Nutzung eines mangelhaften Produkts untersagt.
- Achtung!!!** Nutzung eines mangelhaften Produkts gefährdet der Gesundheit und dem Leben des Benutzers.
- Erfüllung der sich aus der Garantie ergebenden Pflichten erfolgt innerhalb von 14 Werktagen ab der Rückgabe des beanstandeten Produkts vom Benutzer.
- Vor der Rückgabe des mangelhaften Produkts zur Reklamation soll man es reinigen. Das beanstandete Produkt soll sorgfältig vor möglichen Beschädigungen während des Transports abgesichert werden (es wird empfohlen das beanstandete Produkt in Originalverpackung zu bringen).
- Die Garantiezeit wird um die Zeit verlängert, in der der Benutzer das mit der Garantie umfasste Produkt infolge des Mangels nicht benutzen konnte. Die sich aus den Vorschriften über die Gewährleistung für Mängel von verkauften Sachen ergebenden Rechte des Benutzers werden von dieser Garantie weder ausgeschlossen noch eingeschränkt oder eingestellt

Dedra Exim Sp. z o.o.
 ul. 3 Maja 8, 05-800 Pruszków
 Tel. +48 22 73 83 777, fax +48 22 73 83 779
 www.dedra.pl, serwis@dedra.pl

Adnotacje o dokonanych naprawach / Záznamy o provedených opravách / Pastabos apie atliktą remontą / Piezīmes par veikto remontu / Fejløggøszsek az elvègzett javításkokról / Annotations des reparations realisees / Anotaciones de las reparaciones realizadas / Záznamy o provedených opravách / Záznamy o provedených opravách / Pastabos apie atliktą remontą / Piezīmes par veikto remontu / Fejløggøszsek az elvègzett javításkokról / Annotations des reparations realisees / Anotaciones de las reparaciones realizadas / Aantekeningen over uitgevoerde reparaties / Vermerke über ausgeführte reparaturen

<p>Data zgłoszenia do naprawy / Datum nahlášení k opravě / Dátum odovzdania do opravy / Atdavimo remontui data / Produkta nodošanas remontā datums / A javításra törtéző bejelentés dátuma/Date de la déclaration de réparation / Fecha de presentación a la reparación / Data predării la reparație / Datum voor het opgeven voor de reparație / Datum der Anmeldung zur Reparatur</p>	<p>Data wykonania naprawy / Datum provedení opravy / Dátum vykonania opravy / Remonto data / Remonta datums / A javítás dátuma / Date de la réalisation de réparation / Fecha de realización de la reparación / Data efectuatii reparației / Uitvoeringsdatum van de reparație / Datum der Ausführung der Reparatur</p>	<p>Zakres naprawy, opis czynności naprawczych / Rozsah opravy, popis úkonů / Rozsah opravy, opis vykonaných opravných činností / Remonto apimtis, remonto darbų aprašymas / Remonta apjoms, remontdarbu apraksts / A javítás tartalma, a javítási műveletek leírása / Etendue de réparation (définition des causes) / Alcance de la reparación, descripción de las actividades de reparación / Domeniul de reparație, descrierea operațiilor de reparație / De reikwijdte van reparație, een beschrijving van toegepaste reparaatie-activiteiten / Umfang der Reparatur, Beschreibung der Tätigkeiten</p>	<p>Podpis wykonującego naprawę / Podpis opravaváte / Podpis osoby vykonávající opravu / Remontā atliekančio asmens parašas / Remonta veicēja paraksts / A javítást végző aláírása / Signature de la personne faisant la réparation / Firma de la persona que realizó la reparación / Semnătura persoanei care a efectuat reparația / Handtekening van de uitvoerende persoon / Unterschrift der die Reparatur ausführenden Person</p>